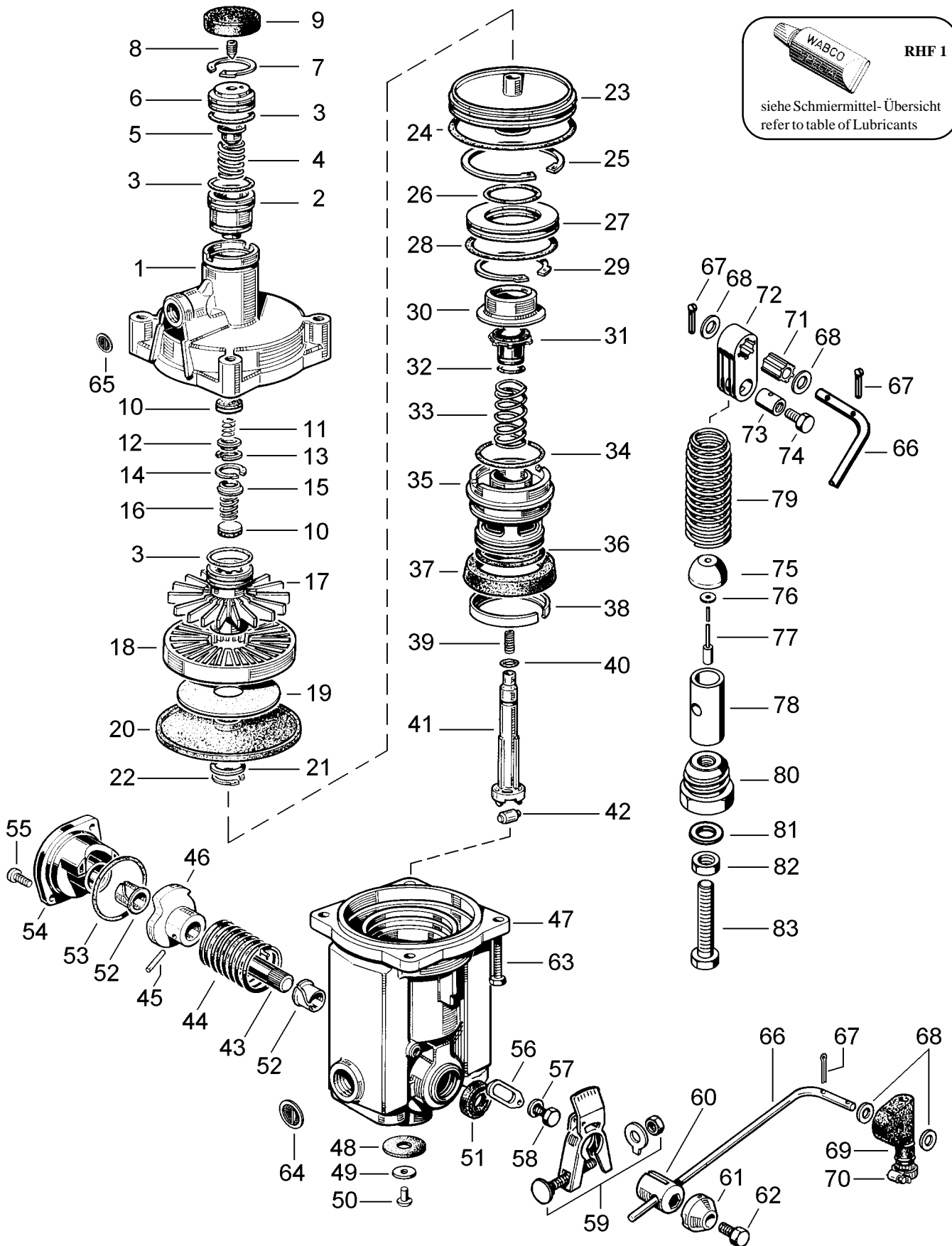


ALB-Anhänger-Bremsventil

Load-sensing relay emergency valve

475 712



© Copyright: WABCO Westinghouse Fahrzeugbremsen Hannover.
 Nachdruck - auch auszugsweise - nur mit unserer Genehmigung.
 © copyright: WABCO Westinghouse Fahrzeugbremsen Hannover.
 No part of this publication may be reproduced without our prior permission.

WABCO

A 29

475 712 910 3

Ausgabe 07.94
 H 5 712 10 A

ALB-Anhänger-Bremsventil

475 712

Load-sensing relay emergency valve

a Zu verwenden nach Bedarf
a to be used as required as occasion demands.
(...) Teil nicht gezeichnet.
(...) Part not shown.

... Es sind im Reparaturkit
... Es ist gesondert zu bestellen.
*** This part is not included in the repair kit
and is to be ordered separately.

* Bei Reparaturen sind diese Teile ersetzt werden.
* At repairs these parts should be replaced.
** Hierzu siehe Ersatzteilblatt unter dieser Gerätenummer.
** See spare parts list with this part number.

Benennung name of part	Position ref. no.	Bestellnummer part number	für alle Abwandlgn. for all variations	Stückzahl je Abwandlung quantity per variation					Reparatursetz repair kit
				000	001	003	004		
ALB-ANHÄNGER-BREMSVENTIL		475 712 ... 0							
Reparatursetz 475 712 000 2		x	x	x	x			000	
Gehäuseoberteil	1	-		1	1		1		
Gehäuseoberteil	1	-				1			
Kolben	2	475 710 625 4	1						
O-Ring 27,3 x 2,4	3*	897 080 370 4	3						3
Druckfeder	4	-	1						
Kappe	5	-	1						
Kolben	6	-	1						
Sicherungsring J 33 x 1,2 V	7	895 222 450 4	1						
Gewindestift M5 x 12 DIN 914-45H-Zn	8	-	1						
Schutzkappe	9*	-	1						1
Ventil	10*	899 505 830 4	2						2
Druckfeder	11	-	1						1
Kappe	12	895 071 790 4	1						
Sicherungsring J 17 x 1 V	13*	-	1						1
Sicherungsring 20 x 1 DIN 472	14*	-	1						1
Kappe	15	475 710 042 4	1						1
Druckfeder	16	-		1	1	1			1
Druckfeder	16	-					1		
Kolben	17	475 710 629 4	1						
Einlegering	18	475 710 261 4	1						
Scheibe	19*	897 045 510 4	1						1
Membran	20*	897 121 570 4	1						1
Scheibe	21	-	1						
Sicherungsring 17 x 1 DIN 471	22*	-	1						1
Kolben	23	-	1						
O-Ring 84,0 x 3,0	24*	897 070 490 4	1						1
Sicherungsring 67,0 x 2,5 DIN 472	25	-	1						
O-Ring 36,0 x 2,5	26*	897 082 910 4	1						1
Deckel	27	-	1						
O-Ring 62,0 x 2,0	28*	897 082 290 4	1						1
Sicherungsring	29	-	1						
Ventilsitz	30	-	1						
Ventil	31*	899 505 841 2	1						1
O-Ring 18,3 x 2,4	32*	897 080 530 4	1						1
Druckfeder	33	-	1						
O-Ring 44,0 x 2,0	34*	897 082 370 4	1						1
Kolben	35	-	1						
O-Ring 45,69 x 2,62	36*	897 086 210 4	1	1					1
Nutring	37*	897 152 150 4	1						1
Stützring	38*	899 601 740 4	1						1
Druckfeder	39	-		1	1	1			
O-Ring 4,3 x 2,4	40*	897 080 300 4	1						1
Stößel	41	475 712 770 4	1						
Rolle	42	475 710 130 4	1						
Welle	-	-	-						
Drehfeder									
Drehfeder									
Kerbstift 4 x 24		DIN 1473-phos.							

Änderungen bleiben vorbehalten
The right of amendment is reserved

A 30

WABCO

475 712 910 3

Ausgabe 07.94