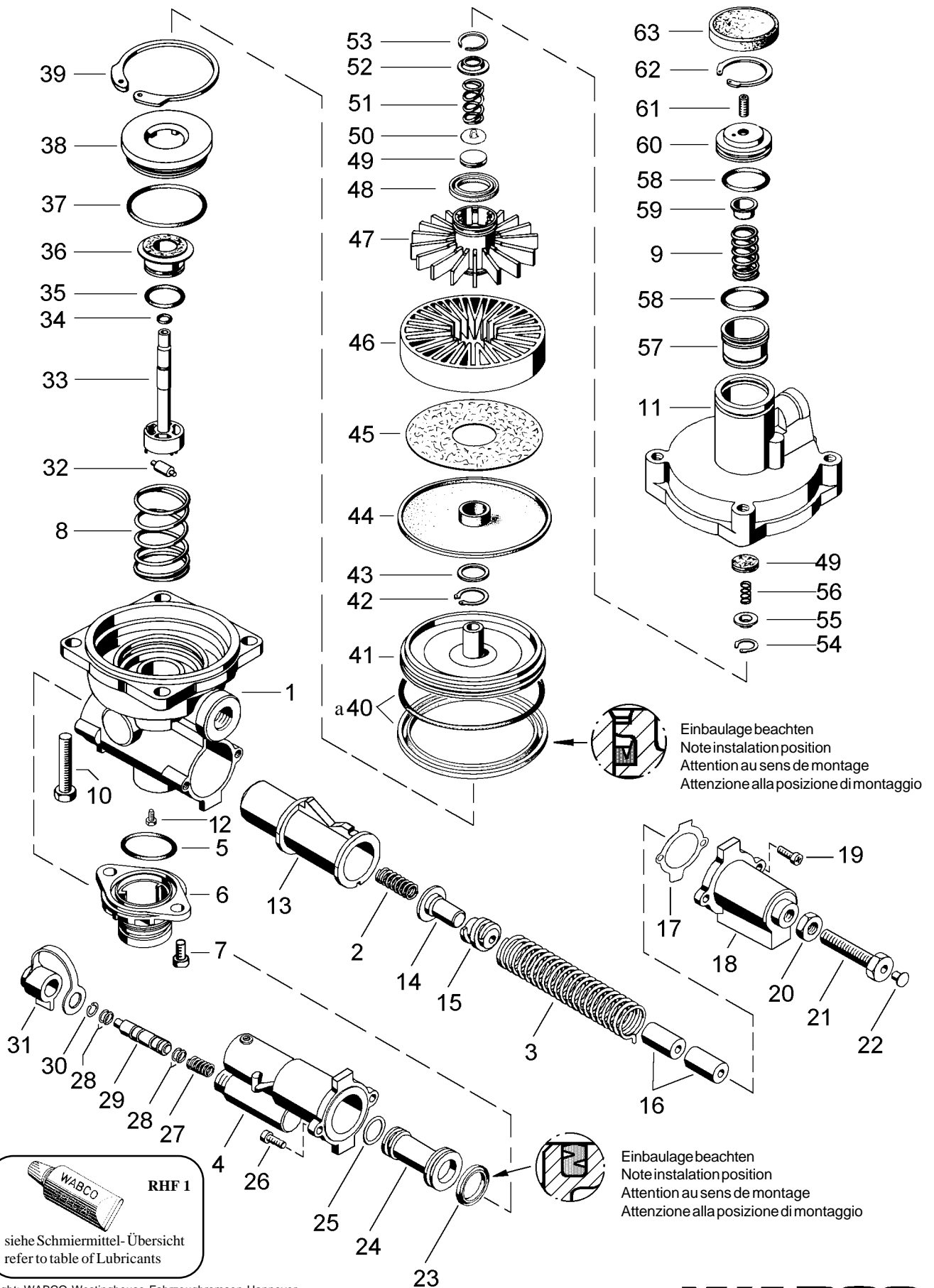



# Automatischer Bremskraftregler

Automatic load sensing valve

475 711




**RHF 1**  
 siehe Schmiermittel-Übersicht  
 refer to table of Lubricants

© Copyright: WABCO Westinghouse Fahrzeugbremsen Hannover.  
 Nachdruck - auch auszugsweise - nur mit unserer Genehmigung.  
 © copyright: WABCO Westinghouse Fahrzeugbremsen Hannover.  
 No part of this publication may be reproduced without our prior permission.

**F 9**

**WABCO**

4757119143

Ausgabe 09.94  
 H571114B

# Automatischer Bremskraftregler

# 475 711

Automatic load sensing valve

a zu verwenden nach Bedarf  
 a to be used as required as occasion demands.  
 (...) Teil nicht gezeichnet.  
 (...) Part not shown.

... le s n ch m Kep Sa z en na en  
 Es ist gesondert zu bestellen.  
 \*\*\* This part is not included in the repair kit  
 and is to be ordered separately.

Be Kapa u en so en a ese le e e z we den  
 At repairs these parts should be replaced.  
 \*\* Hierzu siehe Ersatzteilblatt unter dieser Geräteummer.  
 \*\* See spare parts list with this part number.

Benennung name of part	Position ref. no.	Bestellnummer part number	für alle Abwandlgn. for all variations	Stückzahl je Abwandlg. quantity per variation					Reparaturatz repair kit	
				074	075	099			000	001
AUTOMATISCHER BREMSKRAFTREGLER		475 711 ... 0								
<b>Reparaturatz</b>		475 711 000 2 475 711 001 2		x	x	x			000	001
Gehäuseunterteil	1	-		1	1					
Gehäuseunterteil	1	-				1				
Druckfeder	2	-		1	1					
Druckfeder, Drahtst.3,2 mm, 159 mm lg	3	896 512 370 4		1						
Druckfeder, Drahtst.4,0 mm, 159 mm lg	3	896 512 360 4			1	1				
Zylinder	4	-		1	1					
Zylinder	4	-				1				
O-Ring 27,3 x 2,4	5*	-	1					1	1	
Entlüftungsstück	6	973 002 222 2	1							
Zylinderschraube M 6 x 14 4.8-Zn	7	-	2							
Druckfeder	8	-		1	1					
Druckfeder	8	-				1				
Druckfeder	9	-	1							
Sechskantschraube M 8 x 55 DIN 933-8.8-Zn	10	-	4							
Gehäuseoberteil	11	-		1	1					
Gehäuseoberteil	11	-				1				
Zapfenschraube	12	-	1							
Steuerkurve	13	-	1							
Kappe	14	-	1							
Federklemmstück	15	895 370 370 4	1							
Rohr	16	893 981 741 4	a							
Dichtung	17*	-	1					1	1	
Deckel	18	-	1							
Zylinderschraube M 6 x 14 4.8-Zn	19	-	2							
Sechskantmutter BM12 DIN439-04-Zn	20	-	1							
Hohlschraube	21	891 300 881 4	1							
Schutzkappe Ø 7,2	22	-	1					1	1	
Dichtring	23*	-	1					1	1	
Kolben	24	475 711 621 4	1							
O-Ring 15,0 x 3,0	25*	-	1					1	1	
Linsenschraube M 6 x 14 DIN 7985-4.8-Zn	26	-		2	2					
Linsenschraube M 6 x 14 4.8-Zn	26	-				2				
Druckfeder	27	-	1					1	1	
O-Ring 5,3 x 2,4	28*	-	4					4	4	
Schieber	29	-	1							
Sprengtring B 10 DIN 7993-Zn	30	-	1					1	1	
Schutzkappe	31	897 753 940 4	1							
Rolle	32	475 710 130 4	1							
Stößel	33	475 710 770 4	1							
O-Ring 4,3 x 2,4	34*	-	1					1	1	
O-Ring 18,3 x 2,4	35*	-	1					1	1	
Ventil	36*	899 505 842 2	1					1	1	
O-Ring 49,5 x 3,0	37*	-	1					1	1	

Änderungen bleiben vorbehalten  
 The right of amendment is reserved

# WABCO

# Automatischer Bremskraftregler

# 475 711

Automatic load sensing valve

a Zu ve wenden nach beca  
a to be used as required as occasion demands.  
(...) Teil nicht gezeichnet.  
(...) Part not shown.

... le s n ch m Kep Sa z en na en  
Es ist gesondert zu bestellen.  
\*\*\* This part is not included in the repair kit  
and is to be ordered separately.

Be Kapa u en so en a ese le e e z we den  
At repairs these parts should be replaced.  
\*\* Hierzu siehe Ersatzteilblatt unter dieser Geräteummer.  
\*\* See spare parts list with this part number.

Benennung name of part	Position ref. no.	Bestellnummer part number	für alle Abwandlgn. for all variations	Stückzahl je Abwandlg. quantity per variation					Reparatur repair kit	
				074	075	099				
AUTOMATISCHER BREMSKRAFTREGLER		475 711 ... 0		074	075	099				
<b>Reparatur</b>		475 711 000 2 475 711 001 2		x	x	x			000	001
Ventilsitz	38	475 710 142 4	1							
Sicherungsring 55 x 2 DIN 472	39	-	1							
O-Ring 84,0 x 3,0	40*	-		1	1	a			1	1
Nutring	40*	-				a			1	
Kolben	41	-	1							
Sicherungsring 17 x 1 DIN 471	42	-	1						1	1
Ring	43	-	1							
Membran	44*	-	1						1	1
Scheibe	45*	-	1						1	1
Einlegering	46	-	1							
Kolben	47	-	1							
Nutring	48*	-		1	1					1
O-Ring 27,3 x 2,4	48*	-				1			1	
Ventil	49*	-	2						2	2
Kappe	50	-	1							
Druckfeder	51	-		1	1					1
Druckfeder	51	-				1			1	
Kappe	52	-	1						1	1
Sicherungsring 20x1 DIN 472	53	-	1						1	1
Sicherungsring J 17 x 1 V	54	-	1						1	1
Kappe	55	-	1							
Druckfeder	56	-	1						1	1
Kolben	57	-	1							
O-Ring 27,3 x 2,4	58*	-	2						2	2
Kappe	59	-	1							
Kolben	60	-	1							
Gewindestift M5x12 DIN 914-45 H-Zn	61	-	1							
Sicherungsring J 33 x 1,2 V	62	-	1							
Schutzkappe	63	898 011 350 4	1							

### Reparaturhinweis:

Zu Pos. 40 (Nutring / O-Ring) es muß das wieder verbaut werden, was im Original verbaut war!

### Repair hint:

To ref. no. 41 (Lip-seal or O-ring) must be used like the original assembly.