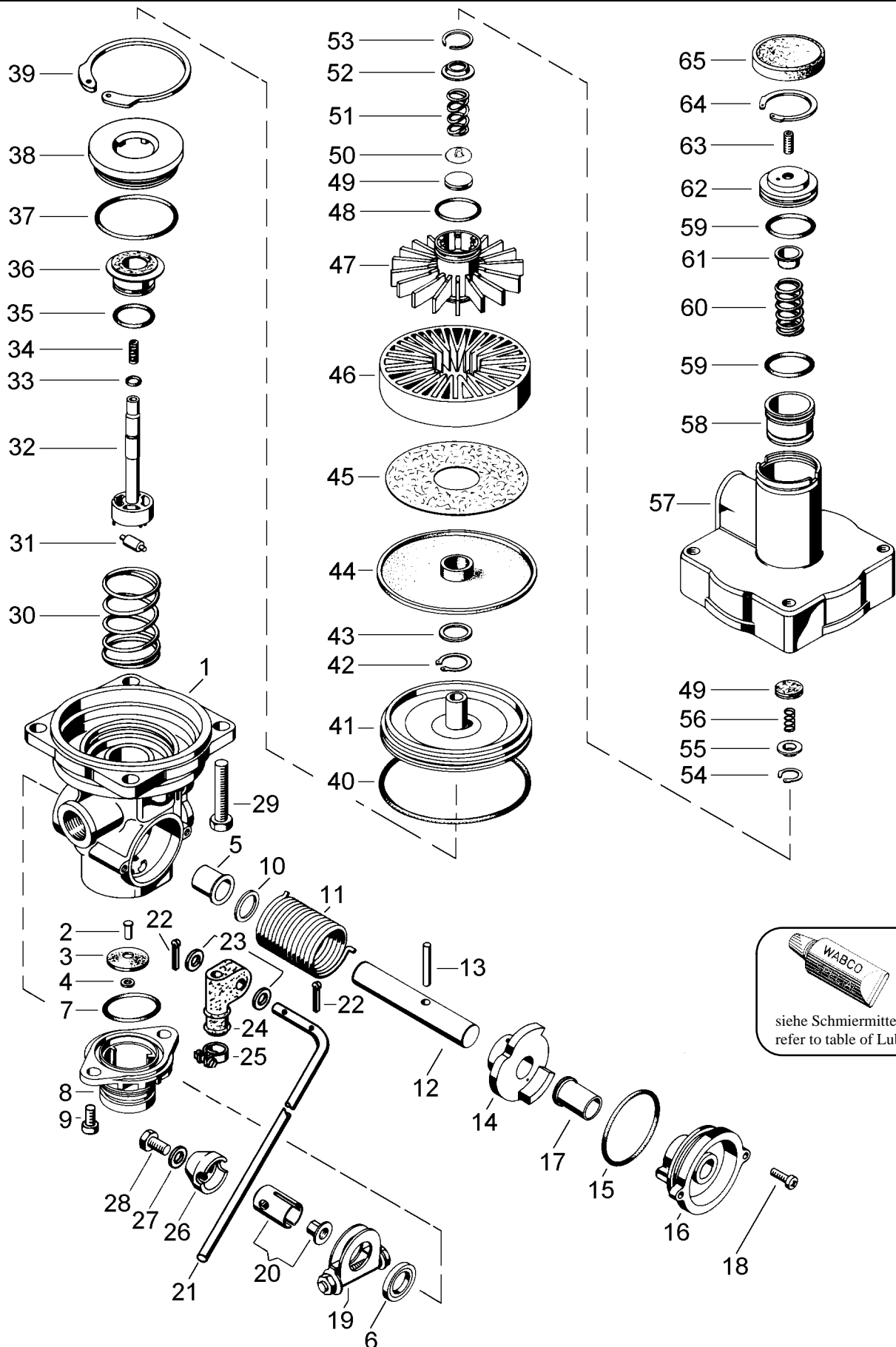



# Automatischer Bremskraftregler

Automatic load sensing valve

475 710

**RHF 1**

siehe Schmiermittel- Übersicht  
refer to table of Lubricants

© Copyright: WABCO Westinghouse Fahrzeugbremsen Hannover.  
Nachdruck - auch auszugsweise - nur mit unserer Genehmigung.  
© copyright: WABCO Westinghouse Fahrzeugbremsen Hannover.  
No part of this publication may be reproduced without our prior permission.

**L 5**

**WABCO**

475 710 915 3

Ausgabe 10.92  
H 5 710 15 A

# Automatischer Bremskraftregler

# 475 710

Automatic load sensing valve

a Zu ve wenden nach beca  
a to be used as required as occasion demands.  
(...) Teil nicht gezeichnet.  
(...) Part not shown.

... le s n ch m Kep Sa z en na en  
Es ist gesondert zu bestellen.  
\*\*\* This part is not included in the repair kit  
and is to be ordered separately.

Be Kapa u en so en a ese le e e se z we den  
At repairs these parts should be replaced.  
\*\* Hierzu siehe Ersatzteilblatt unter dieser Geräteummer.  
\*\* See spare parts list with this part number.

Benennung name of part	Position ref. no.	Bestellnummer part number	für alle Abwandlgn. for all variations	Stückzahl je Abwandlg. quantity per variation					Reparaturatz repair kit	
				009	<del>010</del>	<del>011</del>	<del>012</del>	<del>013</del>	001	002
AUTOMATISCHER BREMSKRAFTREGLER		475 710 ... 0		009	<del>010</del>	<del>011</del>	<del>012</del>	<del>013</del>		
<b>Reparaturatz</b>		475 710 001 2 475 710 002 2		x	x	x	x	x	001	002
Gehäuseunterteil	1	-		1		1				
Gehäuseunterteil	1	-						1		
Gehäuseunterteil	1	-			1		1			
Blindniet 3,2x5,9	2	-		1					1	
Ventilscheibe	3*	-		1					1	
Scheibe	4	895 094 130 4		1						
Buchse	5*	899 770 030 4	1						1	1
Radialdichtring	6*	897 208 011 4	1						1	1
O-Ring 27,3x2,4	7*	897 080 370 4			1	1	1	1	1	1
Entlüftungsstück	8	973 002 222 2			1	1	1	1		
Zylinderschraube M6x14	9	891 211 640 4			2	2	2	2		
Scheibe	10	-	1						1	1
Drehfeder	11	896 201 013 4		1						
Drehfeder	11	896 201 012 4			1		1	1		
Drehfeder	11	896 209 136 4				1				
Welle	12	475 710 690 4		1	1		1	1		
Welle	12	475 710 694 4				1				
Kerbstift 4x24 DIN 1473-phos.	13	-	1							
Kurvenscheibe	14	475 710 089 4		1						
Kurvenscheibe	14	475 710 080 4			1	1	1	1		
O-Ring 47,3x2,62	15*	897 786 840 4	1						1	1
Deckel	16	475 712 655 4				1				
Deckel, vollst.	16 + 17	475 710 653 2		1	1		1	1		
Buchse	17*	899 770 030 4		1	1		1	1	1	
Linsenschraube M6x14 DIN 7985-4.8-Zn	18	-		2	2		2	2		
Zylinderschraube M6x14	18	891 211 640 4				2				
Klemmstück	19	-		1	1		1	1		
Kappe	20	-		1	1		1	1		
Hebel, vollst.	21 ... 25	475 710 711 2		1						
Hebel, vollst.	21 ... 25	475 702 710 2			1					
Splint 2x16 DIN 94-St-Zn	22*	-		2	2				2	
Scheibe 8,4 DIN 125-St-Zn	23	-		2	2					
Druckstück	24*	433 300 383 4		1	1				1	
Schlauchschele	25	893 510 470 2		1	1				1	
Kappe	26	-		1	1		1	1		
Kappe	26	-				1				
Scheibe	27	-				1				
Sechskantschraube M8x10 DIN 933-8.8-Zn	28	-		1	1		1	1		
Sechskantschraube M8x14 DIN 933-8.8-Zn	28	-				1				
Sechskantschraube M8x55 DIN 933-8.8-Zn	29	-	4							
Druckfeder	30	896 513 070 4		1	1		1	1		
Druckfeder	30	816 515 531 4				1				

Änderungen bleiben vorbehalten  
The right of amendment is reserved

# WABCO

475 710 915 3 Ausgabe 10.92

# Automatischer Bremskraftregler

# 475 710

Automatic load sensing valve

a Zu ve wenden nach beeda  
a to be used as required as occasion demands.  
(...) Teil nicht gezeichnet.  
(...) Part not shown.

... le s n ch m Kep Sa z en na en  
Es ist gesondert zu bestellen.  
\*\*\* This part is not included in the repair kit  
and is to be ordered separately.

Be Kapa u en so en a ese le e e sez we den  
At repairs these parts should be replaced.  
\*\* Hierzu siehe Ersatzteilblatt unter dieser Geräteummer.  
\*\* See spare parts list with this part number.

Benennung name of part	Position ref. no.	Bestellnummer part number	für alle Abwandlgn. for all variations	Stückzahl je Abwandlg. quantity per variation					Reparaturatz repair kit	
				009	010	011	012	013	001	002
AUTOMATISCHER BREMSKRAFTREGLER		475 710 ... 0								
<b>Reparaturatz</b>		475 710 001 2 475 710 002 2		x	x	x	x	x	001	002
Rolle	31	475 710 130 4	1							
Stößel	32	475 710 770 4	1							
O-Ring 4,3x2,4	33*	897 080 300 4	1						1	1
Druckfeder	34	-		1	1		1	1	1	
O-Ring 18,3x2,4	35*	897 080 530 4	1						1	1
Ventil	36*	899 505 842 2	1						1	1
O-Ring 49,5x3,0	37*	897 772 626 4	1						1	1
Ventilsitz	38	475 710 143 4		1	1		1	1		
Ventilsitz	38	475 710 142 4				1				
Sicherungsring 55x2 DIN 472	39	-	1							
O-Ring 84,0x3,0	40*	897 070 490 4	1						1	1
Kolben	41	-		1	1		1	1		
Kolben	41	-				1				
Sicherungsring 17x1 DIN 471	42*	-	1						1	1
Scheibe	43	-	1							
Membran	44*	897 121 570 4	1						1	1
Scheibe	45*	897 045 510 4	1						1	1
Einlegering	46	475 710 260 4	1							
Kolben	47	475 710 620 4	1							
O-Ring 27,3x2,4	48*	897 080 370 4		1	1		1	1	1	
Nutring	48*	897 161 554 4				1				1
Ventil	49*	899 505 830 4	2						2	2
Kappe	50	-	1							
Druckfeder	51	-		1	1		1	1	1	
Druckfeder	51	896 517 061 4				1				
Kappe	52	-	1						1	
Sicherungsring 20x1 DIN 472	53	-	1						1	
Sicherungsring J 17x1 V	54*	-	1						1	1
Kappe	55	895 071 790 4	1							
Druckfeder	56	-	1						1	1
Gehäuseoberteil	57	-		1	1	1		1		
Gehäuseoberteil	57	-					1			
Kolben	58	475 710 625 4	1							
O-Ring 27,3x2,4	59*	897 080 370 4	2						2	2
Druckfeder	60	896 511 690 4	1							
Kappe	61	895 071 800 4	1							
Kolben	62	-	1							
Gewindestift M5x12 DIN 914-45H-Zn	63	-	1							
Sicherungsring J 33x1,2 V	64	895 222 450 4	1							
Schutzkappe	66	898 011 350 4	1							

Änderungen bleiben vorbehalten  
The right of amendment is reserved

# WABCO

475 710 915 3 Ausgabe 10.92