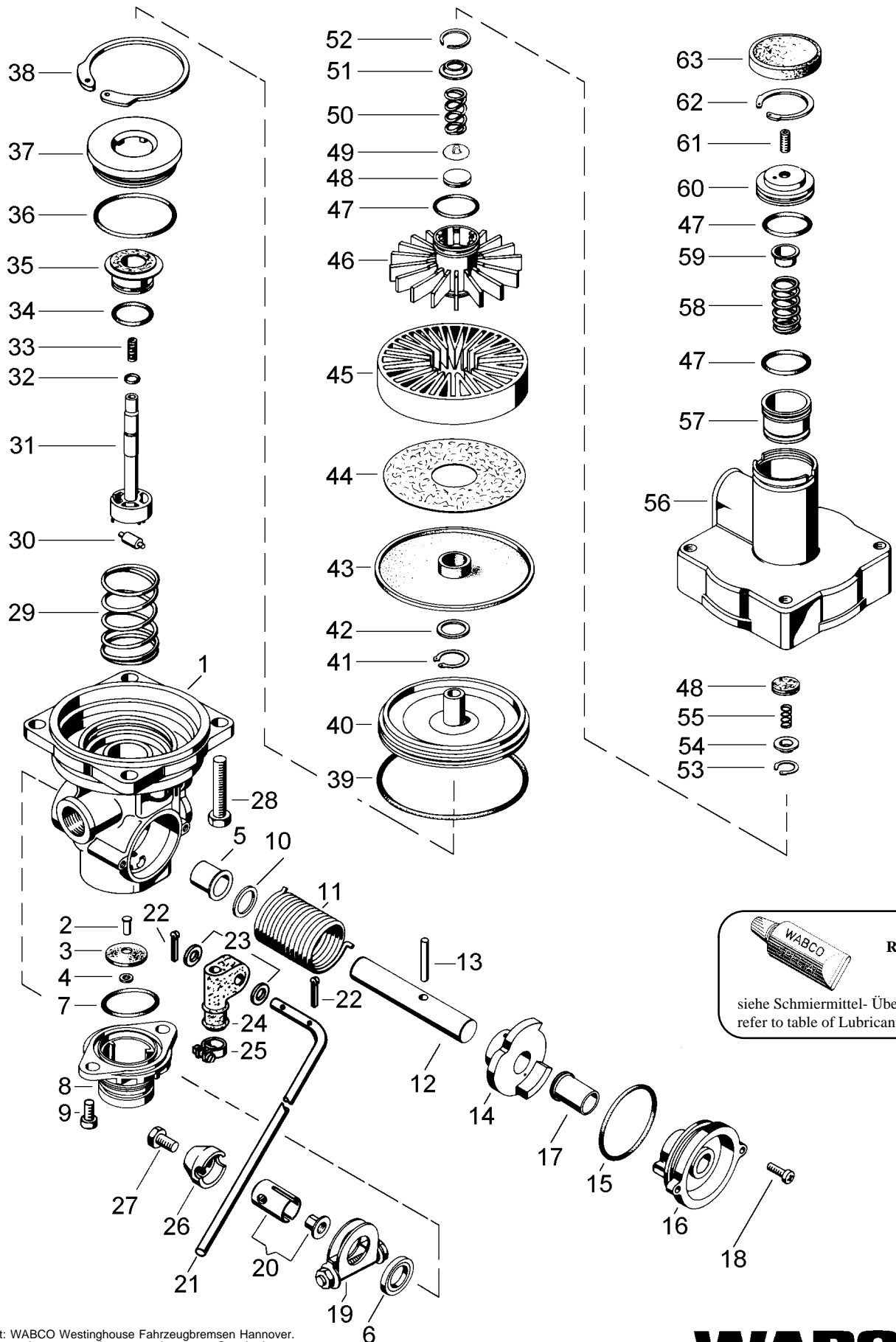


Automatischer Bremskraftregler

Automatic load sensing valve

475 710



© Copyright: WABCO Westinghouse Fahrzeugbremsen Hannover.
 Nachdruck - auch auszugsweise - nur mit unserer Genehmigung.
 © copyright: WABCO Westinghouse Fahrzeugbremsen Hannover.
 No part of this publication may be reproduced without our prior permission.

M 5

WABCO

475 710 914 3

Ausgabe 10.92
 H 5 710 14 A

Automatischer Bremskraftregler

475 710

Automatic load sensing valve

a Zu ve wenden nach beeda
a to be used as required as occasion demands.
(...) Teil nicht gezeichnet.
(...) Part not shown.

... ie s n ch m Kep Sa z en na en
Es ist gesondert zu bestellen.
*** This part is not included in the repair kit
and is to be ordered separately.

* Be Reparaturen so ten d ese Te e ersetzt werden.
* At repairs these parts should be replaced.
** Hierzu siehe Ersatzteilblatt unter dieser Gerätenummer.
** See spare parts list with this part number.

Benennung name of part	Position ref. no.	Bestellnummer part number	für alle Abwandlgn. for all variations	Stückzahl je Abwandlung quantity per variation						Reparaturatz repair kit
				121	122	123	124	125	126	
AUTOMATISCHER BREMSKRAFTREGLER		475 710 ... 0								
Reparaturatz		475 710 001 2		x	x	x	x	x	x	001
Gehäuseunterteil	1	-		1	1				1	
Gehäuseunterteil	1	-				1	1			
Gehäuseunterteil	1	-						1		
Blindniet 3,2x5,9	2	-		1	1	1	1	1		1
Ventilscheibe	3*	-		1	1	1	1	1		1
Scheibe	4	895 094 130 4		1	1	1	1	1		
Buchse	5*	899 770 030 4	1							1
Radialdichtring	6*	897 208 011 4	1							1
O-Ring 27,3x2,4	7*	897 080 370 4		1					1	1
Flansch	8	973 002 603 4		1	1	1	1			
Entlüftungsstück	8	973 002 222 2							1	
Linsenschraube M6x14 DIN 7985-4.8-Zn	9	-		2	2	2	2			
Zylinderschraube M6x14	9	891 211 640 4							2	
Scheibe	10	-	1							1
Drehfeder	11	896 209 136 4		1				1		
Drehfeder	11	896 209 135 4			1					
Drehfeder	11	896 201 012 4				1				
Drehfeder	11	896 201 013 4					1		1	
Welle	12	475 710 690 4	1							
Kerbstift 4x24 DIN 1473-phos.	13	-	1							
Kurvenscheibe	14	475 710 081 4		1		1		1		
Kurvenscheibe	14	475 710 082 4			1		1			
Kurvenscheibe	14	475 710 083 4							1	
O-Ring 47,3x2,62	15*	897 786 840 4	1							1
Deckel, vollst.	16 + 17	475 710 653 2	1							
Buchse	17*	899 770 030 4	1							1
Linsenschraube M6x14 DIN 7985-4.8-Zn	18	-	2							
Klemmstück	19	-	1							
Kappe	20	-	1							
Hebel, vollst.	21 ... 25	475 702 710 2						1		
Splint 2x16 DIN 94-St-Zn	22*	-						2		2
Scheibe 8,4 DIN 125-St-Zn	23	-						2		
Druckstück	24*	433 300 383 4						1		1
Schlauchschele	25	893 510 470 2						1		1
Kappe	26	895 071 231 4	1							
Sechskantschraube M8x10 DIN 933-8.8-Zn	27	-	1							

Automatischer Bremskraftregler

475 710

Automatic load sensing valve

a Zu ve wenden nach bea
a to be used as required as occasion demands.
(...) Teil nicht gezeichnet.
(...) Part not shown.

... le s n ch m Kep Sa z en na en
Es list gesondert zu bestellen.
*** This part is not included in the repair kit
and is to be ordered separately.

* Be Reparaturen so ten d ese Te e ersetzt werden.
* At repairs these parts should be replaced.
** Hierzu siehe Ersatzteilblatt unter dieser Gerätenummer.
** See spare parts list with this part number.

Benennung name of part	Position ref. no.	Bestellnummer part number	für alle Abwandlgn. for all variations	Stückzahl je Abwandlung quantity per variation						Reparaturatz repair kit
				121	122	123	124	125	126	
AUTOMATISCHER BREMSKRAFTREGLER		475 710 ... 0								
Reparaturatz		475 710 001 2		x	x	x	x	x	x	001
Sechskantschraube M8x55 DIN 933-8.8-Zn	28	-	4							
Druckfeder	29	816 513 070 4	1							
Rolle	30	475 710 130 4	1							
Stößel	31	475 710 770 4	1							
O-Ring 4,3x2,4	32*	897 080 300 4	1							1
Druckfeder	33	-				1	1	1	1	1
Druckfeder	33***	896 516 811 4		1	1					
O-Ring 18,3x2,4	34*	897 080 530 4	1							1
Ventil	35*	899 505 842 2	1							1
O-Ring 49,5x3,0	36*	897 772 626 4	1							1
Ventilsitz	37	475 710 143 4	1							
Sicherungsring 55x2 DIN 472	38	-	1							
O-Ring 84,0x3,0	39*	897 070 490 4	1							1
Kolben	40	-	1							
Sicherungsring 17x1 DIN 471	41*	-	1							1
Scheibe	42	-	1							
Membran	43*	897 121 570 4	1							1
Scheibe	44*	897 045 510 4	1							1
Einlegering	45	475 710 260 4	1							
Kolben	46	475 710 620 4	1							
O-Ring 27,3x2,4	47*	897 080 370 4	3							3
Ventil	48*	899 505 830 4	2							2
Kappe	49	475 710 043 4	1							
Druckfeder	50***	896 516 811 4		1	1					
Druckfeder	50	-				1	1	1	1	1
Kappe	51	-	1							1
Sicherungsring 20x1 DIN 472	52	-	1							1
Sicherungsring J17x1V	53*	-	1							1
Kappe	54	895 071 790 4	1							
Druckfeder	55	896 511 680 4	1							1
Gehäuseoberteil	56	-	1							
Kolben	57	475 710 625 4	1							
Druckfeder	58	896 511 690 4	1							
Kappe	59	895 071 800 4	1							
Kolben	60	-	1							
Gewindestift M5x12 DIN 914-45H-Zn	61	-	1							
Sicherungsring J33x1,2V	62	895 222 450 4	1							
Schutzkappe	63	898 011 350 4	1							

Änderungen bleiben vorbehalten
The right of amendment is reserved

WABCO