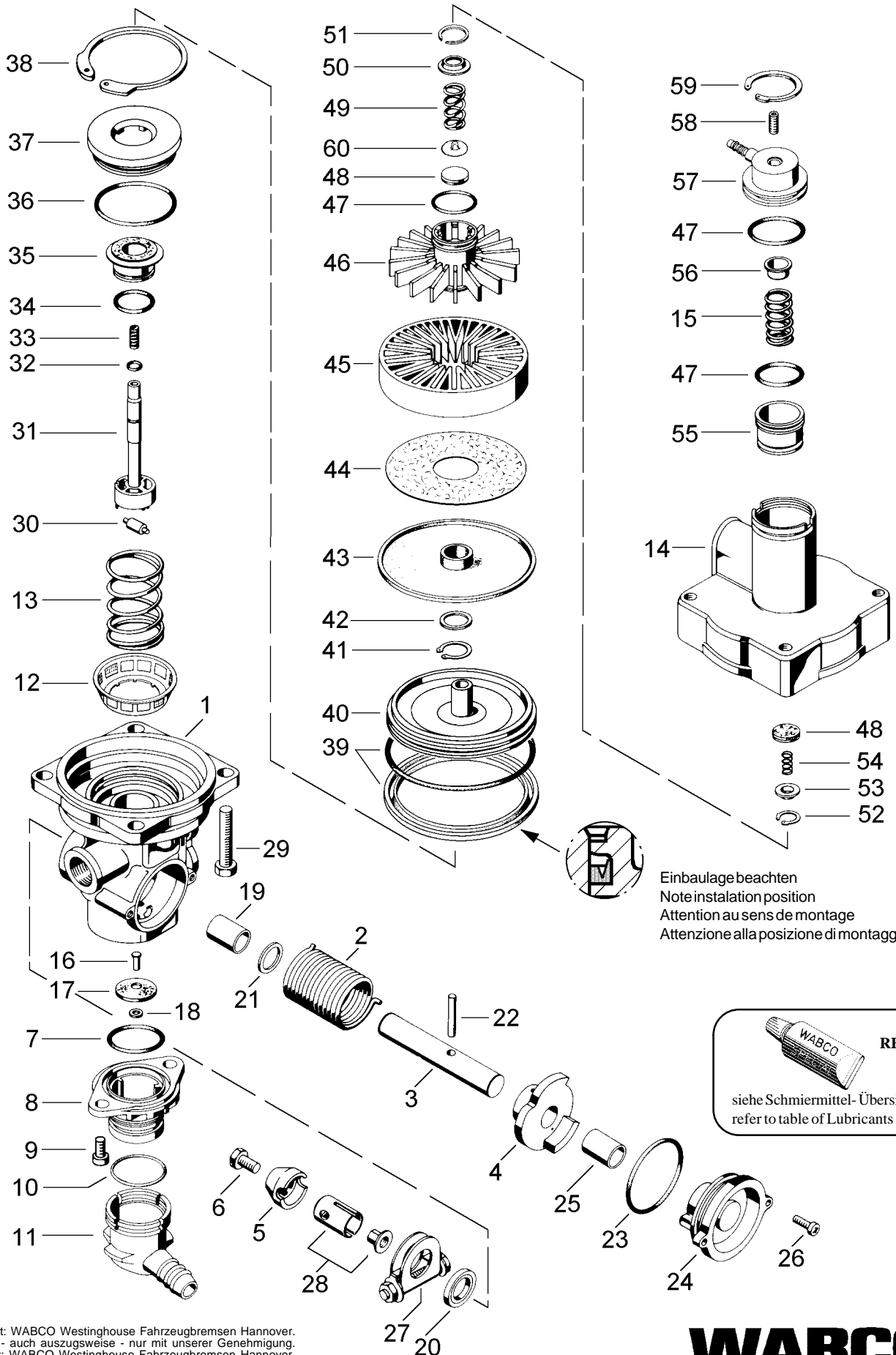


Automatischer Bremskraftregler

Automatic load sensing valve

475 710



© Copyright: WABCO Westinghouse Fahrzeugbremsen Hannover.
 Nachdruck - auch auszugsweise - nur mit unserer Genehmigung.
 © copyright: WABCO Westinghouse Fahrzeugbremsen Hannover.
 No part of this publication may be reproduced without our prior permission.

D 7

WABCO

4757109133

Ausgabe 01.95
 H5 710 13B

Automatischer Bremskraftregler

475 710

Automatic load sensing valve

a Zu ve wenden nach beca
a to be used as required as occasion demands.
(...) Teil nicht gezeichnet.
(...) Part not shown.

... le s n ch m Kep Sa z en na en
Es list gesondert zu bestellen.
*** This part is not included in the repair kit
and is to be ordered separately.

* Be Reparaturen so ten d ese Te e ersetzt werden.
* At repairs these parts should be replaced.
** Hierzu siene Ersatzteilblatt unter dieser Gerätenummer.
** See spare parts list with this part number.

Benennung name of part	Position ref. no.	Bestellnummer part number	für alle Abwandlgn. for all variations	Stückzahl je Abwandlung quantity per variation							
				050	051	052	053	054	056	057	
AUTOMATISCHER BREMSKRAFTREGLER											
		475 710 ... 0									
Gehäuseunterteil	1	-		1	1		1	1			
Gehäuseunterteil	1	-				1	1		1	1	
Drehfeder	2	896 201 012 4		1		1	1	1		1	1
Drehfeder	2	896 201 013 4			1				1		
Welle	3	475 710 690 4		1		1	1	1			1
Welle	3	475 710 693 4			1					1	
Kurvenscheibe	4	475 710 090 4		1		1	1	1			1
Kurvenscheibe	4	475 710 089 4			1					1	
Kappe	5	-		1		1					
Kappe	5	-			1		1	1	1	1	1
Sechskantschraube M8x12 DIN 933-8.8-Zn	6	-		1		1					
Sechskantschraube M8x10 DIN 933-8.8-Zn	6	-			1		1	1	1	1	1
O-Ring 27,3x2,4	7*	897 080 370 4	1								
Entlüftungsstück	8	973 002 222 2		1		1	1	1	1	1	1
Flansch	8	973 002 603 4			1						
Zylinderschraube M6x14	9	-	2								
Druckfeder	13	-		1		1					
Druckfeder	13	-			1		1	1	1	1	1
Gehäuseoberteil	14	-		1	1		1	1			
Gehäuseoberteil	14	-				1	1				1
Druckfeder	15	-	1			1	1				
AUTOMATISCHER BREMSKRAFTREGLER					070	072	073				
		475 710 ... 0									
Gehäuseunterteil	1	-		1	1						
Gehäuseunterteil	1	-				1					
Drehfeder	2	896 201 012 4	1								
Welle	3	475 710 690 4	1								
Kurvenscheibe	4	475 710 090 4		1							
Kurvenscheibe	4	475 710 091 4			1	1					
Kappe	5	-		1		1					
Kappe	5	-			1						
Sechskantschraube M8x12 DIN 933-8.8-Zn	6	-		1		1					
Sechskantschraube M8x10 DIN 933-8.8-Zn	6	-			1						
O-Ring 27,3x2,4	7*	897 080 370 4	1								
Entlüftungsstück	8	973 002 222 2	1								
Zylinderschraube M6x14	9	-	2								
O-Ring 23,47x2,62	10*	897 086 470 4			1						
Entlüftungsstück	11	899 470 291 2			1						
Filter	12	899 381 181 2			1						
Druckfeder	13	-		1		1					
Druckfeder	13	-			1						
Gehäuseoberteil	14	-		1	1						
Gehäuseoberteil	14	-				1					
Druckfeder	15	-		1	1	1					

Änderungen bleiben vorbehalten
The right of amendment is reserved

WABCO

475 710 913 3

Ausgabe 01.95

Automatischer Bremskraftregler

475 710

Automatic load sensing valve

a Zu verwenden nach Bedarf
a to be used as required as occasion demands.
(...) Teil nicht gezeichnet.
(...) Part not shown.

... Die Ersatzteile sind separat zu bestellen.
... This part is not included in the repair kit and is to be ordered separately.

* Bei Reparaturen sind diese Teile ersetzt werden.
* At repairs these parts should be replaced.
** Hierzu siehe Ersatzteilblatt unter dieser Geräteummer.
** See spare parts list with this part number.

Benennung name of part	Position ref. no.	Bestellnummer part number	für alle Abwandlgn. for all variations	für alle vorher genannten Abwandlungen for all above mentioned variations						Reparaturatz repair kit
AUTOMATISCHER BREMSKRAFTREGLER		475 710 ... 0								
Reparaturatz		475 710 001 2	x							001
Blindniet 3,2x5,9	16	-	a							1
Ventilscheibe	17*	-	a							1
Scheibe	18	-	a							
Buchse	19	-	1							1
Radialdichtring	20*	-	1							1
Scheibe	21	-	1							1
Kerbstift 4x24 DIN 1473-phos.	22	-	1							
O-Ring 47,3x2,62	23*	-	1							1
Deckel	24	475 710 655 4	1							
Buchse	25	-	a							1
Zylinderschraube M6x14 4.8-Zn	26	-	2							
Klemmstück	27	-	1							
Kappe	28	-	1							
Sechskantschraube M8x55 DIN 933-8.8-Zn	29	-	4							
Rolle	30	475 710 130 4	1							
Stößel	31	475 710 770 4	1							
O-Ring 4,3x2,4	32*	-	1							1
Druckfeder	33	-	1							1
O-Ring 18,3x2,4	34*	-	1							1
Ventil	35*	899 505 842 2	1							1
O-Ring 49,5x3,0	36*	-	1							1
Ventilsitz	37	475 710 143 4	1							
Sicherungsring 55x2 DIN 472	38	-	1							
O-Ring 84,0x3,0	39*	-	a							1
Nutring	39*	-	a							1
Kolben	40	-	1							
Sicherungsring 17x1 DIN 471	41*	-	1							1
Scheibe	42	-	1							
Membran	43*	-	1							1
Scheibe	44*	-	1							1
Einlegering	45	-	1							
Kolben	46	-	1							
O-Ring 27,3x2,4	47*	-	3							4
Ventil	48*	-	2							2
Druckfeder	49	-	1							1
Kappe	50	-	1							1
Sicherungsring 20x1 DIN 472	51	-	1							1
Sicherungsring J17x1V	52	-	1							1
Kappe	53	-	1							
Druckfeder	54	-	1							1
Kolben	55	-	1							
Kappe	56	-	1							
Kolben	57	-	1							
Gewindestift M5x12 DIN 914-45H-Zn	58	-	1							
Sicherungsring J33x1,2V	59	-	1							
Kappe	60	-	1							

Reparaturhinweis:

Zu Pos. 39 (Nutring / O-Ring) es muß das wieder verbaut werden, was im Original verbaut war!

Repair hint:

To ref. no. 39 (Lip-seal or O-ring) must be used like the original assembly.