


# Automatischer Bremskraftregler

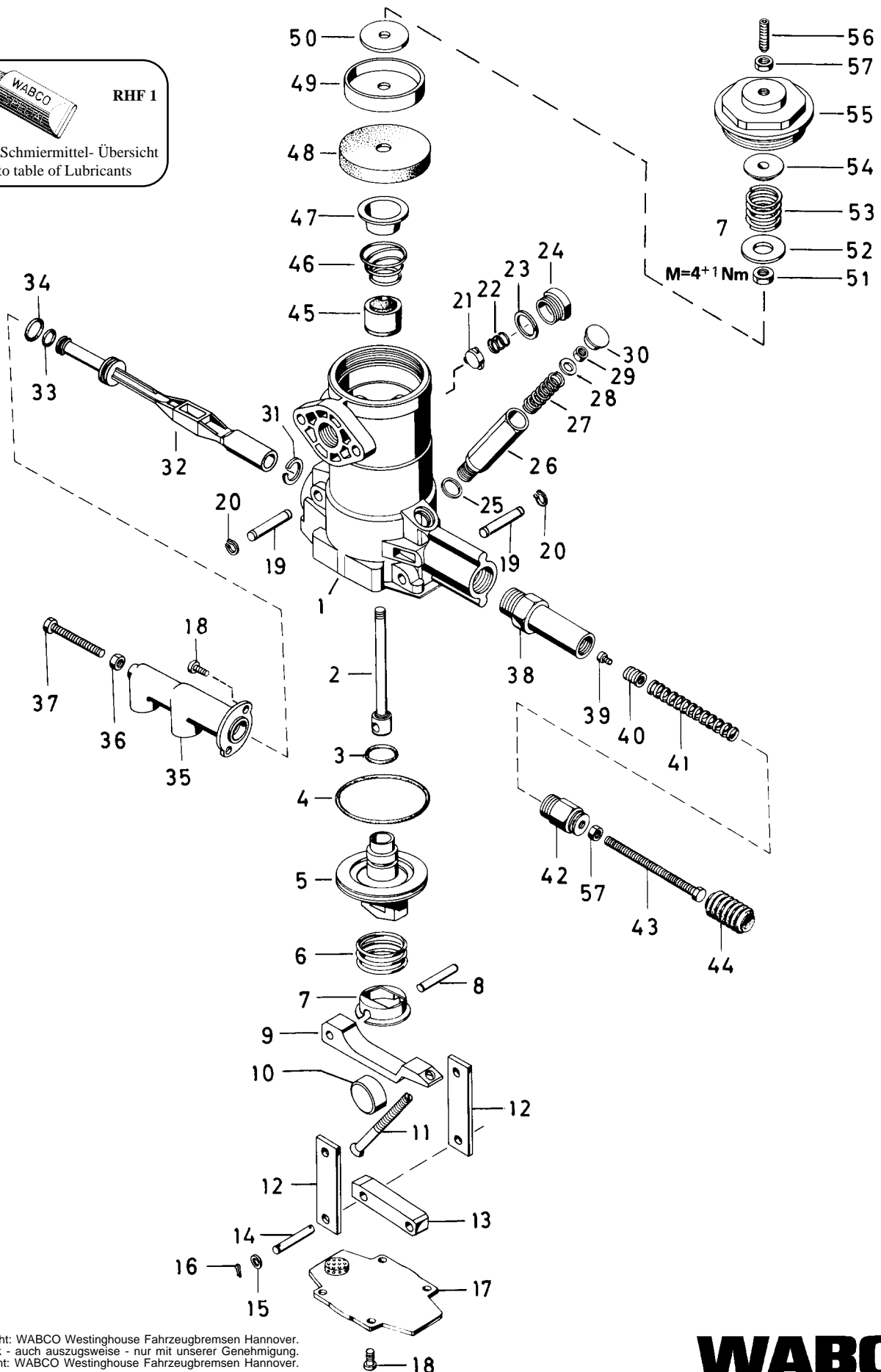
Automatic proportioning valve

# 475 700



**RHF 1**

siehe Schmiermittel- Übersicht  
refer to table of Lubricants



© Copyright: WABCO Westinghouse Fahrzeugbremsen Hannover.  
Nachdruck - auch auszugsweise - nur mit unserer Genehmigung.  
© copyright: WABCO Westinghouse Fahrzeugbremsen Hannover.  
No part of this publication may be reproduced without our prior permission.

## E 23

# WABCO

475 700 935 3

Ausgabe 10.89  
H5 700 35 A

# Automatischer Bremskraftregler

# 475 700

Automatic proportioning valve

a Zu verwenden nach Bedarf.  
a to be used as required as occasion demands.  
(...) Teil nicht gezeichnet.  
(...) Part not shown.

\*\*\* Teil ist nicht im Rep.-Satz enthalten.  
Es ist gesondert zu bestellen.  
\*\*\* This part is not included in the repair kit  
and is to be ordered separately.

\* Bei Reparaturen sollten diese Teile ersetzt werden.  
\* At repairs these parts should be replaced.  
\*\* Hierzu siehe Ersatzteilblatt unter dieser Geräteummer.  
\*\* See spare parts list with this part number.

Benennung name of part	Position ref. no.	Bestellnummer part number	für alle Abwandlgn. for all variations	Stückzahl je Abwandlung quantity per variation						Reparaturatz repair kit
				292	395	398				
AUTOMATISCHER BREMSKRAFTREGLER		475 700 ... 0								
<b>Reparaturatz</b>		475 700 004 2			x	x				004
Gehäuse	1	475 903 017 4	1							
Zugstange	2	475 700 730 4	1							
O-Ring 17,3 x 2,4	3*	897 080 140 4	1							1
O-Ring 58,0 x 6,0	4*	897 082 780 4	1							1
Kolben	5	475 902 629 4	1							
Druckfeder	6	896 017 570 4	1							
Federteller	7	475 700 250 4	1							
Bolzen 8h 11x35 DIN 1433-St60-2k-Zn	8*	-	1							1
Hebel	9	475 905 710 4	1							
Rolle	10*	475 700 131 4	1							1
Senkschraube	11	891 201 460 4	1							
Lasche	12	475 700 050 4	2							
Hebel	13	475 700 710 4	1							
Bolzen 8h 11x35x29 DIN 1433-St60-2k-Zn	14*	-	1							1
Scheibe B 8,4 DIN 125-St-Zn	15	-	2							
Splint 2x12 DIN 94-St-Zn	16*	-	2							2
Deckel	17	475 700 652 2	1							
Linsenschraube M 6x14 DIN 7985-4.8-Zn	18	810 138 053 4	6							
Bolzen	19*	892 220 451 4	2							2
Sicherungsring 8x0,5 DIN 471	20*	-	4							4
Ventil	21*	899 500 670 2	1							1
Druckfeder	22*	896 013 980 4	1							1
Dichtring A 22x27 DIN 7603-Al	23*	-	1							1
Verschlußschraube	24	893 010 292 4	1							
Dichtring A 4x18 DIN 7603-Al	25****	-	1							
Schraubstück	26	475 700 308 4	1							
Druckfeder	27	896 013 430 4	1							
Scheibe	28	895 104 560 4	1							
Sechskantmutter M6 DIN 985-6-Zn	29	-	1							
Schutzkappe	30	898 012 228 4		1						
Schutzkappe	30	898 010 410 4			1	1				
Scheibe	31	475 700 281 4	1							
Kolben	32	475 902 627 4		1						
Kolben	32	475 903 626 2			1	1				
O-Ring 9,3 x 2,4	33*	897 080 020 4			1	1				1
O-Ring 15,3 x 2,4	34*	897 080 040 4	1							1
Zylinder	35	475 700 573 4		1						
Zylinder	35	475 901 572 4			1	1				
Sechskantmutter M6	36*	891 581 000 4	1							1
Sechskantschraube M6x45 DIN 933-8.8-Zn	37	810 126 047 4	1							

Änderungen bleiben vorbehalten  
The right of amendment is reserved

# WABCO

475 700 935 3

Ausgabe 10.89

# Automatischer Bremskraftregler

# 475 700

Automatic proportioning valve

a Zu verwenden nach Bedarf.  
a to be used as required as occasion demands.  
(...) Teil nicht gezeichnet.  
(...) Part not shown.

... Teil ist nicht im Rep.-Satz enthalten.  
... Es ist gesondert zu bestellen.  
... This part is not included in the repair kit and is to be ordered separately.

\* Bei Reparaturen sollten diese Teile ersetzt werden.  
\* At repairs these parts should be replaced.  
\*\* Hierzu siehe Ersatzteilblatt unter dieser Geräteummer.  
\*\* See spare parts list with this part number.

Benennung name of part	Position ref. no.	Bestellnummer part number	für alle Abwandlgn. for all variations	Stückzahl je Abwandlung quantity per variation						Reparaturatz repair kit
				292	395	398				
AUTOMATISCHER BREMSKRAFTREGLER		475 700 ... 0								
<b>Reparaturatz</b>		475 700 004 2			x	x				004
Schraubstück	38	475 700 305 4	1							
Zylinderschraube AM 4x6 DIN 84-4.8-Zn	39	-	1							
Federklemmstück	40	895 370 310 4	1							
Druckfeder	41	896 032 530 4		1	1					
Druckfeder	41	896 032 541 4				1				
Schraubstück	42	475 700 307 4	1							
Sechskantschraube M6x90	43	891 201 020 2		1	1					
Schutzkappe	44*	897 753 110 4	1							1
Ventil	45*	899 500 530 2	1							1
Kegelfeder	46*	896 050 520 4	1							1
Federteller	47	475 700 251 4	1							
Topfmanschette	48*	897 180 370 4	1							1
Kolben	49	475 902 628 4	1							
Scheibe	50	895 093 950 4	1							
Sechskantmutter M8 DIN 985-6-Zn	51	-	1							
Scheibe	52	895 104 940 4				1				
Druckfeder	53	896 012 630 4	1							
Kappe	54	895 072 130 4	1							
Kappe	55	475 700 040 2	1							
Gewindestift M6x20	56	-	1							
Sechskantmutter M6 DIN 934-8-Zn	57	-	2							

Änderungen bleiben vorbehalten  
The right of amendment is reserved

# WABCO

475 700 935 3

Ausgabe 10.89