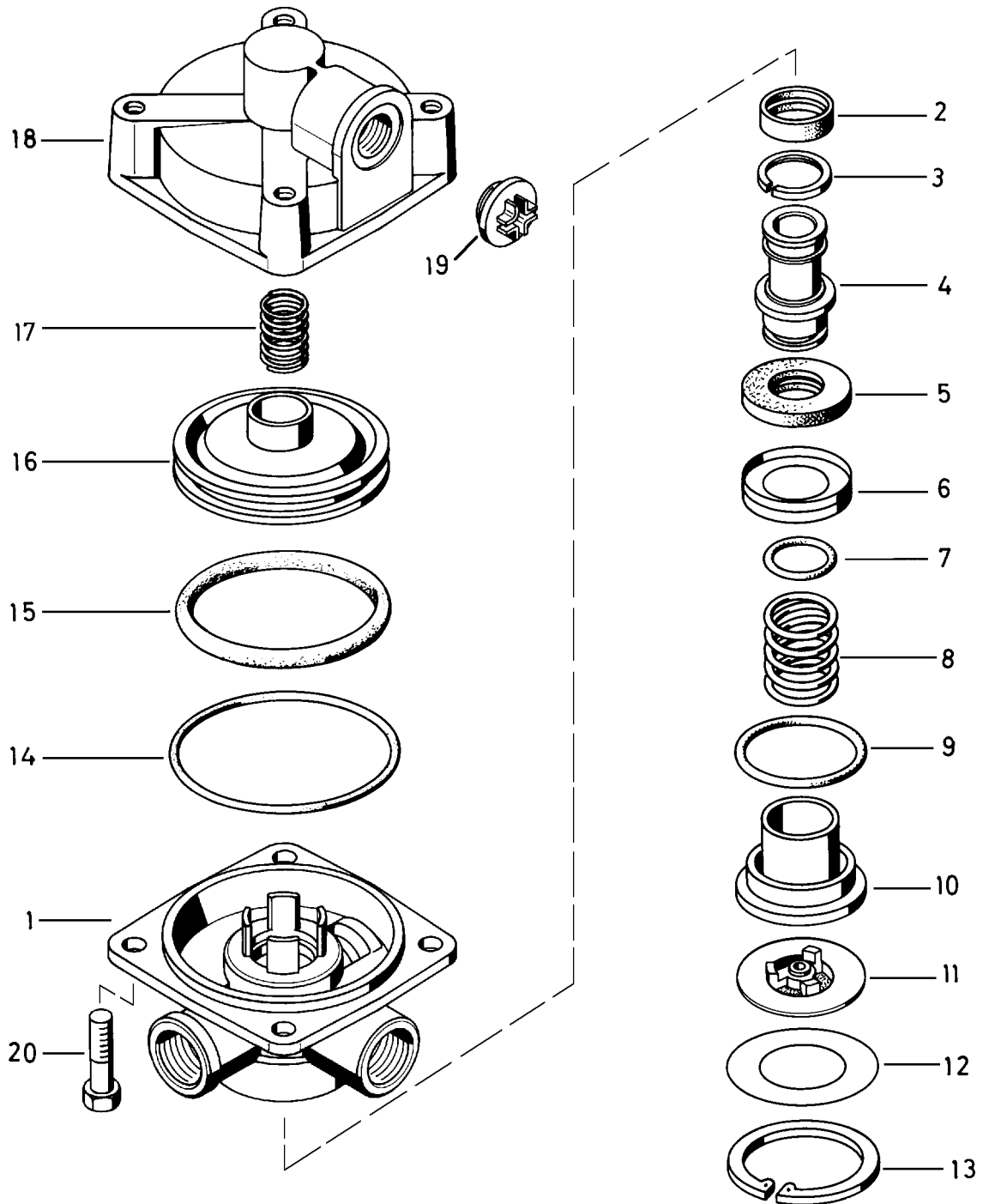
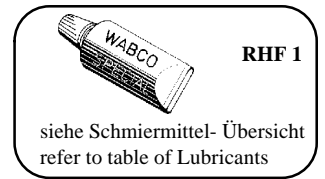


Relaisventil

Relay valve

475 019



Relaisventil

475 019

Relay valve

*** Teil ist nicht im Rep.-Satz enthalten.
 Es ist gesondert zu bestellen.
 This part is not included in the repair kit
 and is to be ordered separately.

... Zu verwenden nach Bedarf.
 a to be used as required as occasion demands.
 (...) Teil nicht gezeichnet.
 (...) Part not shown.

* Bei Reparaturen sollten diese Teile ersetzt werden.
 * At repairs these parts should be replaced.
 ** Hierzu siehe Ersatzteilblatt unter dieser Geräteummer.
 ** See spare parts list with this part number.

Benennung name of part	Position ref. no.	Bestellnummer part number	für alle Abwandlgn. for all variations	Stückzahl je Abwandlung quantity per variation						Reparaturatz repair kit
				000						
RELAISVENTIL		475 019 ... 0		000						
Reparaturatz		<u>973 001 000 2</u>								000
Gehäuseunterteil	1	-		1						
Ventilring	2*	899 502 630 4		1						1
Ring	3	973 001 260 4		1						
Ventilkörper	4	-		1						
Ventilring	5*	899 502 640 4		1						1
Kappe	6	895 071 250 4		1						
O-Ring 18,72 x 2,62	7*	897 086 150 4		1						1
Druckfeder	8	-		1						1
O-Ring 40,0 x 3,0	9*	897 770 800 4		1						1
Führung	10	-		1						1
Entlüftungsstück	11	471 005 220 2		1						1
Bezeichnungsschild	12	-		1						
Sicherungsring 47 x 1,75 DIN 472	13	-		1						1
O-Ring 82,22 x 2,62	14*	897 786 390 4		1						1
O-Ring 74,2 x 5,7	15*	897 086 170 4		1						1
Kolben	16	-		1						
Druckfeder	17	896 517 399 4		1						
Gehäuseoberteil	18	-		1						
Verschlußschraube M16 x 1,5	19	898 030 995 4		1						
Sechskantschraube M8 x 55 DIN 933-8.8-Zn	20	-		4						

Änderungen bleiben vorbehalten
 The right of amendment is reserved

C 24

WABCO

475 019 910 3

Ausgabe 08.91