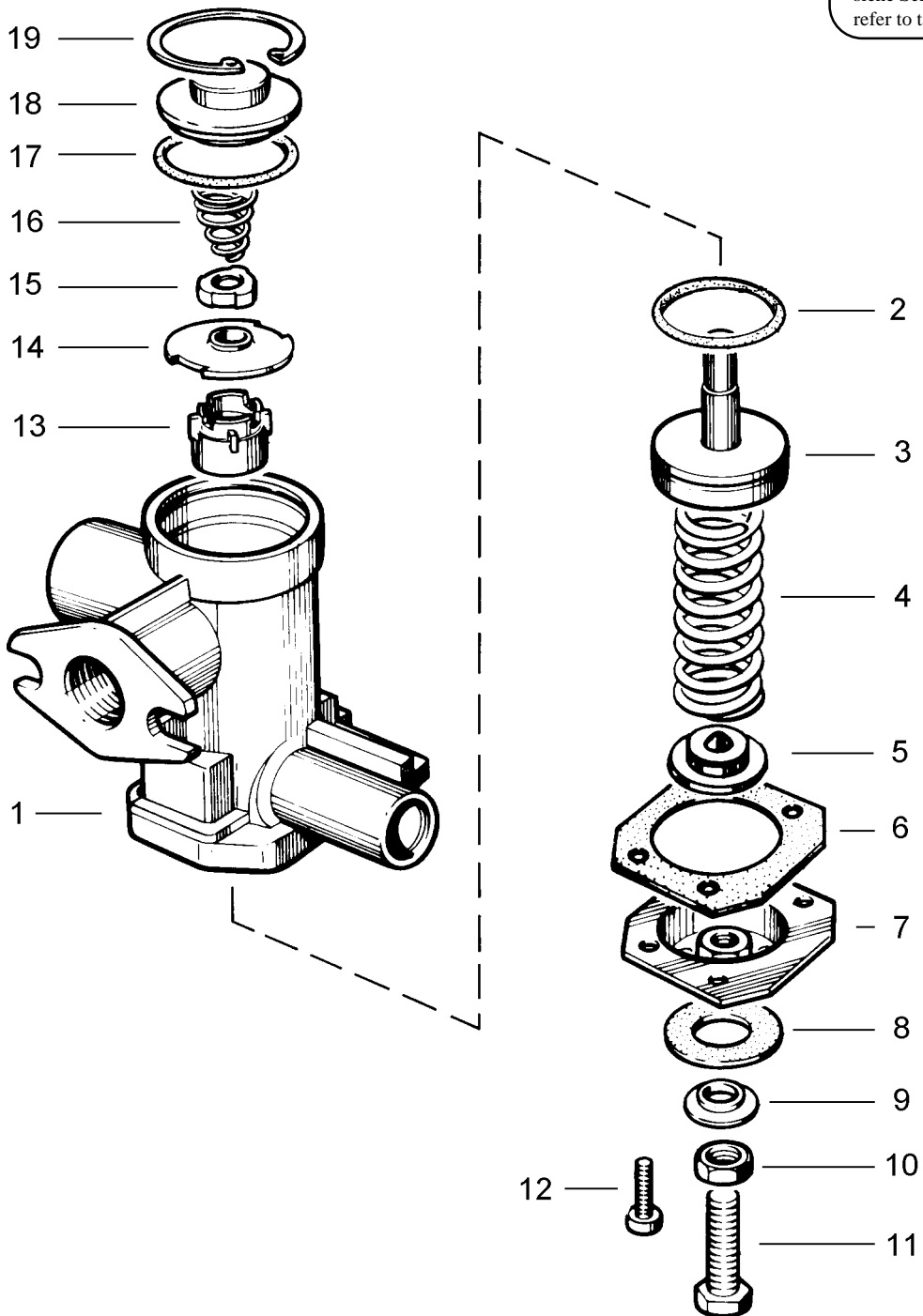
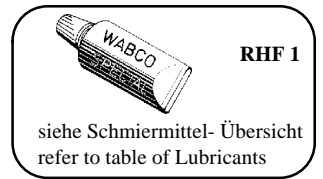


# Druckbegrenzungsventil

Pressure limiting valve

475 010



© Copyright: WABCO Westinghouse Fahrzeugbremsen Hannover.  
Nachdruck - auch auszugsweise - nur mit unserer Genehmigung.  
© copyright: WABCO Westinghouse Fahrzeugbremsen Hannover.  
No part of this publication may be reproduced without our prior permission.

# Druckbegrenzungsventil

# 475 010

Pressure limiting valve

a Zu verwenden nach Bedarf.  
a to be used as required as occasion demands.  
(...) Teil nicht gezeichnet.  
(...) Part not shown.

... Teil ist nicht im Rep.-Satz enthalten.  
Es ist gesondert zu bestellen.  
... This part is not included in the repair kit  
and is to be ordered separately.

\* Bei Reparaturen sollten diese Teile ersetzt werden.  
\* At repairs these parts should be replaced.  
\*\* Hierzu siehe Ersatzteilblatt unter dieser Geräteummer.  
\*\* See spare parts list with this part number.

Benennung name of part	Position ref. no.	Bestellnummer part number	für alle Abwandlgn. for all variations	Stückzahl je Abwandlung quantity per variation						Reparatursatz repair kit
				026	099	101 102				
DRUCKBEGRENZUNGSVENTIL		475 010 ... 0								
<b>Reparatursatz</b>		475 010 000 2		x	x	x				000
Gehäuse	1	-	1							
O-Ring 30,3 x 2,4	2*	-	1							1
Kolben	3	-		1		1				
Kolben	3	-			1					
Druckfeder	4	896 044 091 4		1						
Druckfeder	4	896 044 080 4			1					
Druckfeder	4	896 044 090 4				1				
Kappe	5	-	1							
Dichtung	6*	-		1	1					1
Dichtung	6*	-				1				
Deckel	7	-		1	1					
Deckel	7	-				1				
Dichtring	8*	-		1	1					1
Scheibe	9	-		1	1					
Sechskantmutter M8 DIN 934-8-Zn	10	-		1						
Sechskantmutter BM8 DIN 439-04-Zn	10	-			1					
Sechskantmutter M8	10	-				1				
Sechskantschraube AM8 x40 DIN 564-5.6-Zn	11	-		1						
Sechskantschraube M8 x 40 DIN 933-8.8-Zn	11	-			1	1				
Linsenschraube M5 x 12 DIN 7985-4.8-Zn	12	-	4							
Druckstück	13	-	1							
Ventil	14*	-	1							1
Ventil	15*	-	1							1
Druckfeder	16	-	1							1
O-Ring 36,0 x 2,5	17*	-	1							1
Deckel	18	-	1							
Sicherungsring 40 x 1,75 DIN 472	19	-	1							1

Änderungen bleiben vorbehalten  
The right of amendment is reserved

## G 20

# WABCO

475 010 911 3

Ausgabe 10.93