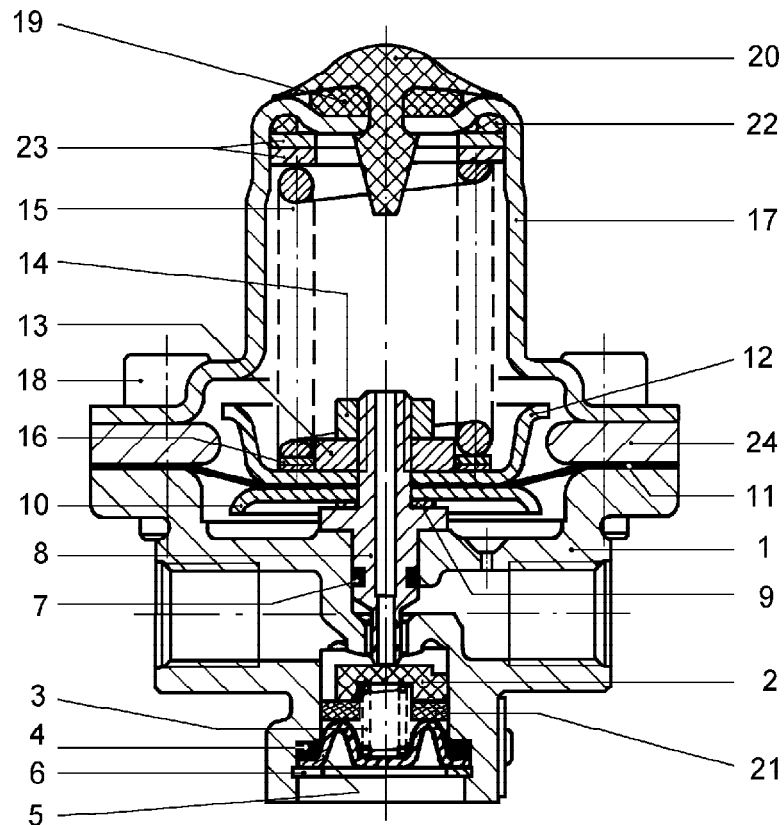
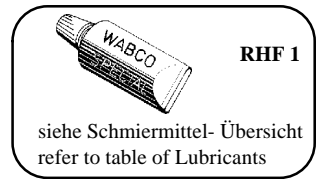


Druckbegrenzungsventil

Pressure limiting valve

475 009



Druckbegrenzungsventil

475 009

Pressure limiting valve

a Zu verwenden nach Bedarf.
a to be used as required as occasion demands.
(...) Teil nicht gezeichnet.
(...) Part not shown.

... Teil ist nicht im Rep.-Satz enthalten.
Es ist gesondert zu bestellen.
*** This part is not included in the repair kit and is to be ordered separately.

* Bei Reparaturen sollten diese Teile ersetzt werden.
* At repairs these parts should be replaced.
** Hierzu siehe Ersatzteilblatt unter dieser Geräteummer.
** See spare parts list with this part number.

Benennung name of part	Position ref. no.	Bestellnummer part number	für alle Abwandlgn. for all variations	Stückzahl je Abwandlung quantity per variation						Reparaturatz repair kit
				010	021	022	023	024	025	
DRUCKBEGRENZUNGSVENTIL		475 009 . . . 0								
Reparaturatz		475 009 000 2		x	x	x	x	x	x	000
Gehäuse	1	-	1							
Ventil	2*	-	1							1
Druckfeder	3	-	1							1
O-Ring 14,3 x 2,5	4*	-	1							1
Federteller	5	-	1							
Sicherungsring 20x1 DIN 472	6*	-	1							1
O-Ring 4,8 x 1,6	7*	897 082 930 4			1	1		1	1	1
Stößel	8	-		1			1			
Stößel	8	-			1	1		1	1	
Usit-Ring U6,7 x 11,1	9	-	1							1
Haltescheibe	10	-	1							
Membran	11*	-	1							1
Haltescheibe	12	-		1			1			
Haltescheibe	12	899 621 532 4			1	1		1		
Haltescheibe	12	899 621 533 4							1	
Scheibe	13	-	1							
Sechskantmutter M6 DIN 934-8-Zn	14	-	1							
Druckfeder	15	896 514 150 4		1			1			
Druckfeder	15	896 018 830 4			1					
Druckfeder	15	896 015 290 4				1				
Druckfeder	15	896 516 687 4						1		
Druckfeder	15	896 016 690 4							1	
Scheibe 17 DIN 433-St-Zn	16	-		2	1	1	2	1		
Scheibe 0,88 dick	16	-			1	1			a	
Scheibe 0,44 dick	16	-	a							1
Deckel	17	-	1							
Zylinderschraube M6 x 10 DIN 912-6.8-Zn	18	-	6							
Scheibe	19	895 095 630 4	1							
Ventil	20*	899 502 100 4	1							1
Scheibe	21	895 096 612 4	1							
Dichtring A22 x 27 DIN 7603-AI	22	-							a	
Scheibe 17 DIN 433-St-Zn	23	-							a	
Halteblech	24	-							1	

Änderungen bleiben vorbehalten
The right of amendment is reserved

M 10

WABCO

475 009 932 3

Ausgabe 08.93