

Reparaturatz ♦ Jeu de réparation ♦ Repair kit Corredo di riparazione ♦ Conjunto de reparación

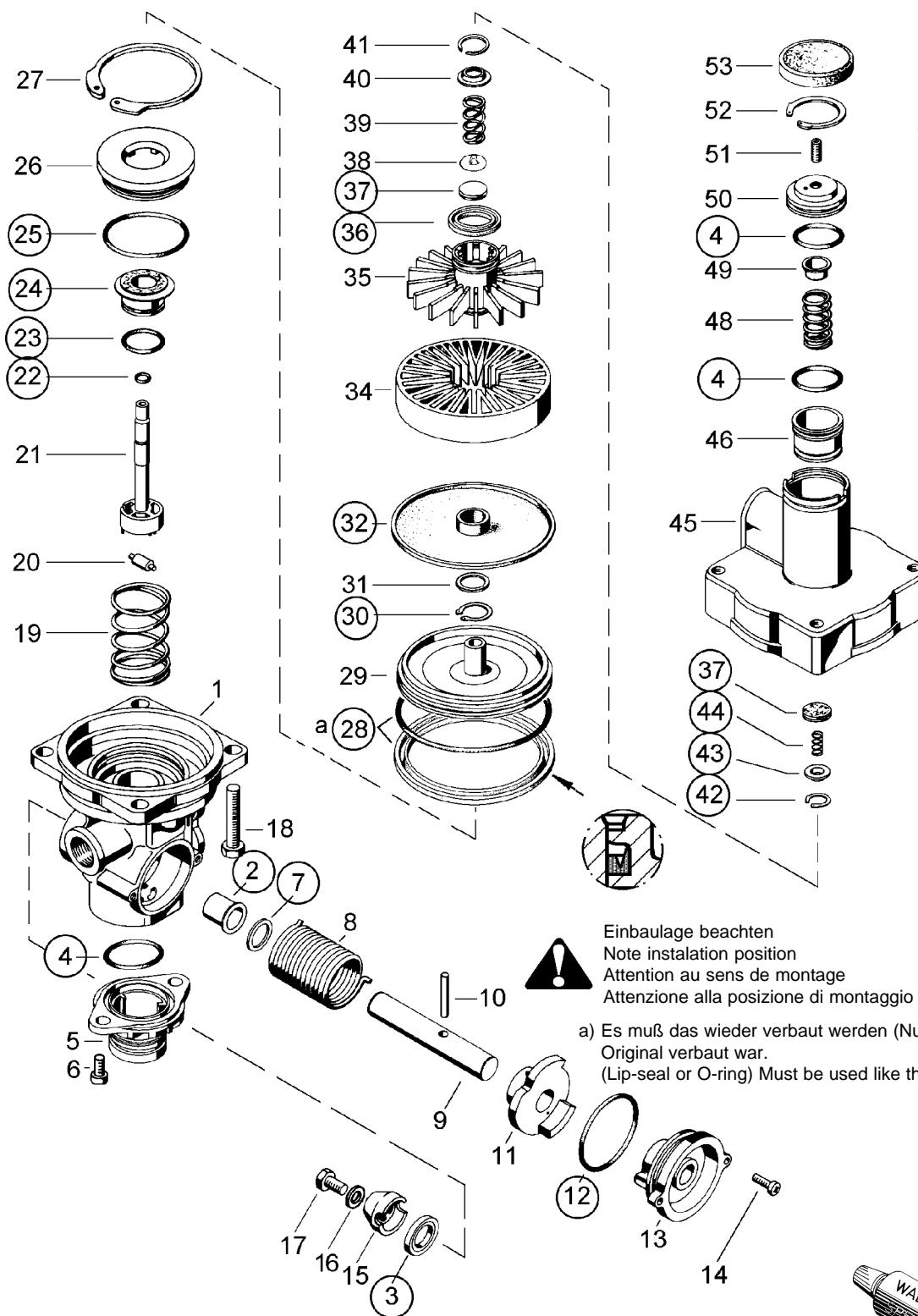
475 710 002 2

○ = Les pièces sont dans la pochette
○ = Particolare contenuto nel corredo

Achtung: Reparatur nur durch autorisierte Werkstatt zugelassen!
Attention: Repair only by authorized workshop permitted!
Attenzione: Riparazione permessa per gli adetti dell'officina autorizzata!
Atención: La reparación solo está permitida a talleres especializados.

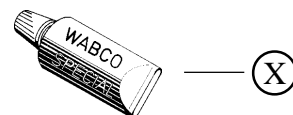
WARNING

○ = Diese Teile sind im Reparaturatz enthalten
○ = These parts are included in the repair kit
○ = Estas piezas están incluidas en el conj. de reparación



Einbaulage beachten
Note installation position
Attention au sens de montage
Attenzione alla posizione di montaggio

a) Es muß das wieder verbaut werden (Nutting/O-Ring), was im Original verbaut war.
(Lip-seal or O-ring) Must be used like the original assembly



Dicht- und Gleitflächen mit **RHF 1** (830 502 076 4) einfetten
Sealing and sliding surfaces have to be lubricated with **RHF 1** (830 502 076 4)
Surfaces d'étanchéité et de frottement doivent être graissées avec **RHF 1** (830 502 076 4)
Suferfici (di tenuta e di scorrimento) utilizzare il lubrificante **RHF 1** (830 502 076 4)
Las juntas y superficies deslizantes deben lubricarse con grasa **RHF 1** (830 502 076 4)

für Geräte:
for devices:
pour appareils:
per apparecchi:
para aparatos:

475 710 011 0	
	128
	129
	136
	137

|| Änderungen bleiben vorbehalten © Copyright: WABCO Fahrzeugbremsen, Hannover.
|| Nachdruck - auch auszugsweise - nur mit unserer Genehmigung.
|| The right of amendment is reserved © copyright: WABCO Fahrzeugbremsen, Hannover.
|| No part of this publication may be reproduced without our prior permission.
|| Sous toute réserve de modifications © copyright: WABCO Fahrzeugbremsen, Hannover.
|| Toute reproduction interdite sans autorisation préalable.
|| Con riserva di eventuali modifiche © copyright: WABCO Fahrzeugbremsen, Hannover.
|| Questa pubblicazione non può essere riprodotta, senza la nostra.
|| Reservado el derecho de modificación © copyright: WABCO Fahrzeugbremsen, Hannover.
|| Ninguna parte de esta publicación puede reproducirse sin el consentimiento previo.

WABCO Vehicle Control Systems
An American Standard Company

826 100 685 3 Edition 07.00