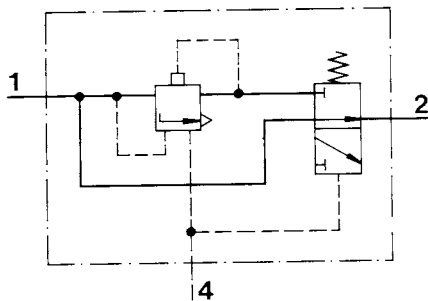
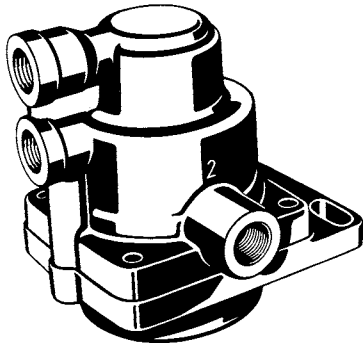


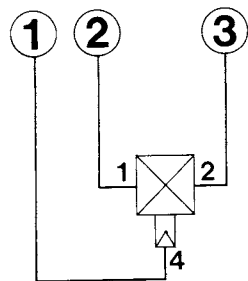
## Prüfanweisung

für die Abwandlungen siehe Tabelle



**Vorratsdruck:** max. 8,0 bar

### Prüfstandanschlüsse



### Grundstellung der Absperrhähne im Prüfstand

|      |   |   |   |   |   |   |   |   |   |   |   |   |   |    |    |    |    |   |
|------|---|---|---|---|---|---|---|---|---|---|---|---|---|----|----|----|----|---|
| Hahn | A | B | C | D | E | F | L | V | 2 | 3 | 4 | 6 | 7 | 11 | 12 | 21 | 22 |   |
| auf  | • |   |   |   |   |   |   |   |   |   |   |   |   |    | •  |    | •  |   |
| zu   |   | • | • | • | • | • | • | • | • | • | • | • | • | •  | •  |    |    | • |

## Erforderliches Sonderwerkzeug

Spannwinkel

899 709 035 2

## Prüfablauf

### 1. Vorbereitung

Einen Anschluß 2 verschließen.  
Gerät nach Schema anschließen.  
Alle Anschlußelemente sind im Normalzubehör des Bremsgeräteprüfstandes enthalten.

### 2. Dichtigkeit

Anschluß 1 mit 8 bar belüften. Gerät auf Dichtigkeit prüfen.  
Anschluß 1 auf 0 bar entlüften.  
Anschluß 4 mit 8 bar belüften. Gerät auf Dichtigkeit prüfen.

### 3. Funktion

Die Anschlüsse 1 und 4 mehrmals be- und entlüften.  
Anschluß 1 mit 8 bar bar belüften. Manometer 3 muß 8 bar anzeigen.  
Anschluß 1 auf 0 bar entlüften. Der Druck am Manometer 3 muß auf 0 bar abfallen.  
Anschluß 4 mit 0,6 bar belüften.  
Anschluß 1 mit 0,2 bar belüften. Manometer 3 muß Druck anzeigen.  
Druck am Anschluß 1 auf 6 bar erhöhen. Manometer 3 muß den Wert P1 anzeigen.  
Druck am Anschluß 1 in Druckstufen von 0,1 bar auf 6,9 bar erhöhen.  
Druck am Anschluß 1 auf 0 bar senken.  
Druck am Anschluß 4 auf 2 bar erhöhen.  
Anschluß 1 mit 8 bar belüften. Manometer 3 muß den Wert P2 anzeigen.  
Druck am Anschluß 4 auf 8 bar erhöhen. Manometer 3 muß  $7,8 \pm 0,2$  bar anzeigen.  
Druck am Anschluß 4 auf 2 bar senken. Manometer 3 muß den Wert P3 anzeigen.  
Anschluß 4 auf 0 bar entlüften. Manometer 3 muß einen sofortigen Druckanstieg auf  $8 \pm 0,2$  bar anzeigen.  
Vor dem Abnehmen der Schlauchverbindungen Gerät auf 0 bar entlüften.

| Gerät         | P <sub>1</sub> | P <sub>2</sub> | P <sub>3</sub> |
|---------------|----------------|----------------|----------------|
| 473 302 000 0 | $4,3 \pm 0,2$  | $6,1 \pm 0,2$  | $6,2 \pm 0,2$  |
| 473 302 001 0 | $3,4 \pm 0,2$  | $5,2 \pm 0,2$  | $5,3 \pm 0,2$  |
| 473 302 002 0 | $2,7 \pm 0,2$  | $4,4 \pm 0,2$  | $4,5 \pm 0,2$  |