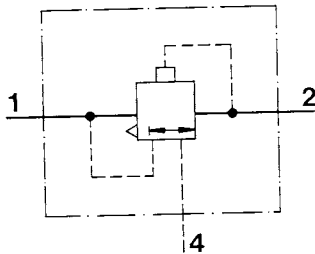
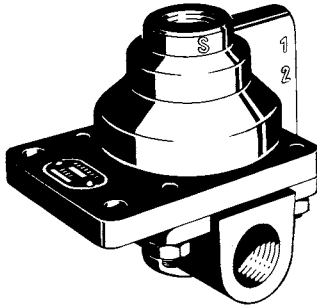


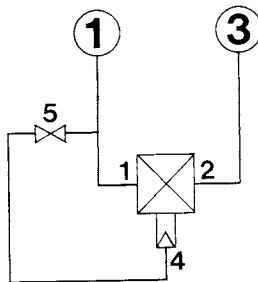
Prüfanweisung

für die Abwandlungen siehe Tabelle



Vorratsdruck: max. 10,0 bar / min. 6,0 bar

Prüfstandanschlüsse



Grundstellung der Absperrhähne im Prüfstand

Hahn	A	B	C	D	E	F	L	V	2	3	4	6	7	11	12	21	22
auf	•																
zu		•	•	•	•	•	•	•	•	•	•	•	•	•	•	•	•

Erforderliches Sonderwerkzeug

Spannwinkel

899 709 035 2

Prüfablauf

1. Vorbereitung

Je einen Anschluß 1 und 2 verschließen.

Gerät nach Schema anschließen.

Alle Anschlußelemente sind im Normalzubehör des Bremsgeräteprüfstandes enthalten.

Zusätzlich wird benötigt:

1 Absperrhahn (5) 452 002 114 0

2. Dichtigkeit

Absperrhahn 5 schließen.

Anschluß 1 mit mind. 0,5 bar belüften. Gerät auf Dichtigkeit prüfen.

Leichte Entlüftung ist zulässig.

Druck am Anschluß 1 auf 8 bar erhöhen. Gerät auf Dichtigkeit prüfen.

Leichte Entlüftung ist zulässig.

Anschluß 1 auf 0 bar entlüften.

3. Funktion

Anschluß 1 mit 0,5 bar belüften. Manometer 3 muß Druck anzeigen.

Druck am Anschluß 1 auf 6 bar erhöhen.

Manometer 3 muß den Wert P1 anzeigen.

Druck am Anschluß 1 in Druckstufen von max. 0,2 bar auf 8 bar erhöhen.

Absperrhahn 5 öffnen. Manometer 3 muß 8 bar anzeigen.

Anschluß 1 auf 0 bar entlüften. Der Druck am Manometer 3 muß zügig auf 0 bar abfallen.

Das Gerät muß hörbar über die Geräteentlüftung entlüften.

Vor dem Abnehmen der Schlauchverbindungen Gerät auf 0 bar entlüften.

Gerät	p1 ± 0,15
473 300 001 0	1,85
473 300 011 0	1,85
473 300 012 0	2,30
473 300 013 0	3,0
473 300 014 0	4,0