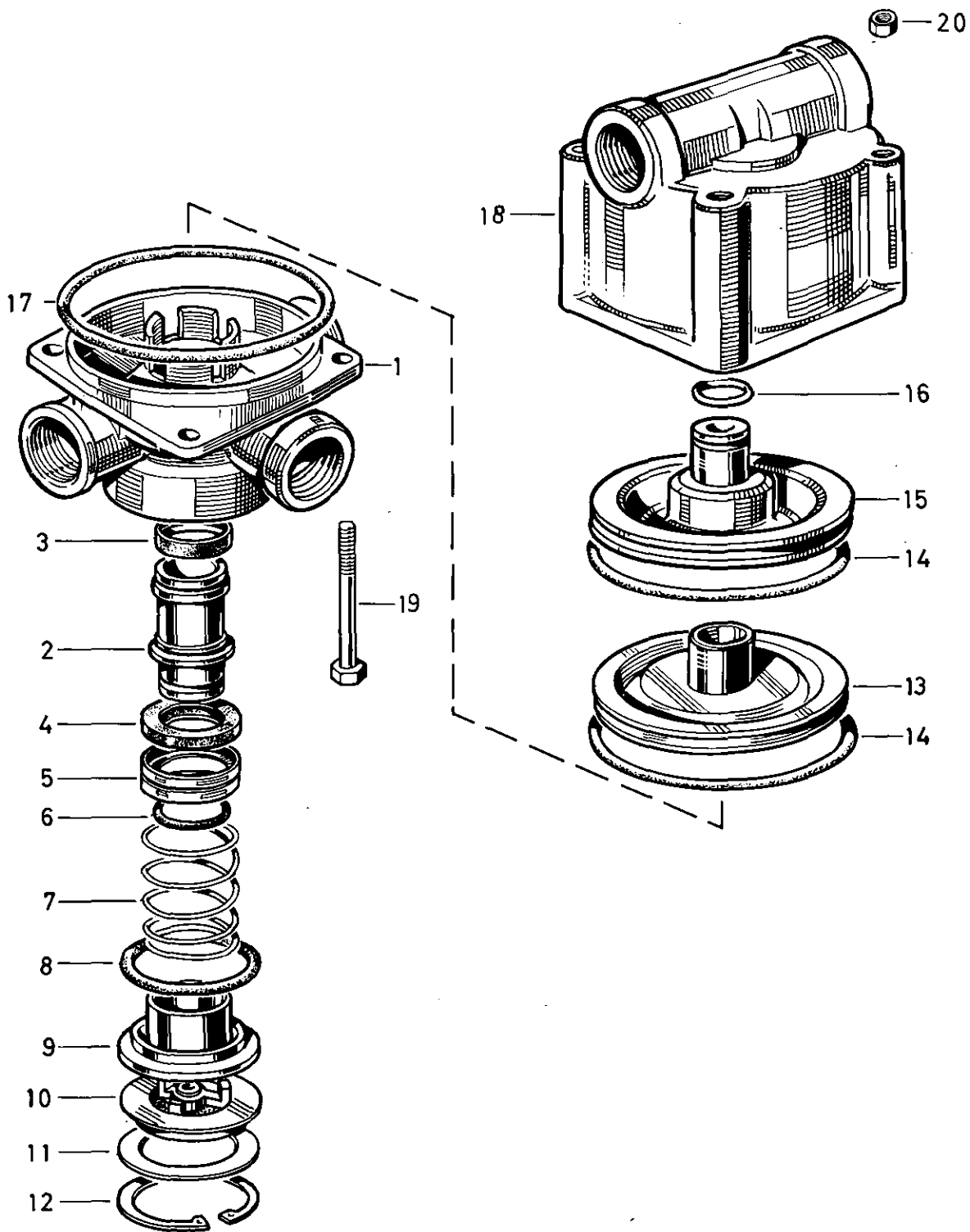


Relaisventil

473 017

Relay valve



a Zu verwenden nach Bedarf.
 a To be used as required as occasion demands.
 b Wahlweise zu verwenden. (...) Teil nicht gezeichnet.
 b Application by choice. (...) Part not shown.

*** Teil ist nicht im Rep.-Satz enthalten.
 Es ist gesondert zu bestellen.
 *** This part is not included in the repair kit
 and is to be ordered separately.

* Bei Reparaturen sollten diese Teile ersetzt werden.
 * At repairs these parts should be replaced.
 ** Hierzu siehe Ersatzteilblatt unter dieser Geräteummer.
 ** See spare parts list with this part number.

WABCO

473 017 910 3 Ausgabe 01.86

G 13

Relaisventil

Relay valve

473 017

a Zu verwenden nach Bedarf.
 a To be used as required as occasion demands.
 b Wahlweise zu verwenden. (...) Teil nicht gezeichnet.
 b Application by choice. (...) Part not shown.

*** Teil ist nicht im Rep.-Satz enthalten.
 Es ist gesondert zu bestellen.
 *** This part is not included in the repair kit
 and is to be ordered separately.

* Bei Reparaturen sollten diese Teile ersetzt werden.
 * At repairs these parts should be replaced.
 ** Hierzu siehe Ersatzteillatt unter dieser Geräteummer.
 ** See spare parts list with this part number.

Benennung name of part	Position ref. no.	Bestellnummer part number	für alle Abwandlg. for all variations	Stückzahl je Abwandlg. quantity per variation					Reparatursatz repair kit
				000	001	002	004	005	
RELAISVENTIL		473 017 ... 0							
Reparatursatz		473 017 000 2		x		x	x	x	000
Gehäuseunterteil	1	—	1						
Ventilkörper	2	471 005 500 4	1						
Ventilring	3*	—	1						1
Ventilring	4*	—	1						1
Kappe	5	—	1						
O-Ring 18,72x2,62	6*	—	1						1
Druckfeder	7*	—	1						1
O-Ring 40,00x3,00	8*	—		1		1	1	1	1
O-Ring 42,52x2,62	8*	897 786 300 4			1				
Führung	9	471 005 155 4		1		1	1		
Führungskappe	9	—			1			1	
Kappe	9	—							
Entlüftungsstück	10	471 005 220 2		1		1	1		
Bezeichnungsschild	11	—	1						
Sicherungsring 47x1,75 DIN 472	12*	—	1						1
Kolben	13	973 001 620 4		1	1	1		1	
Kolben	13	473 017 625 4					1		
O-Ring 74,2x5,7	14*	—	2						2
Kolben	15	473 017 621 4	1						
O-Ring 9,3x2,4	16*	—	1						1
O-Ring 82,22x2,62	17*	—	1						1
Gehäuseoberteil	18	—	1						
Sechskantschraube M 8 x 70 DIN 933-8.8-Zn	19	—	4						
Sechskantmutter M8 DIN934-8-Zn	20	—			2				

WABCO

Änderungen bleiben vorbehalten
 The right of amendment is reserved

G 14