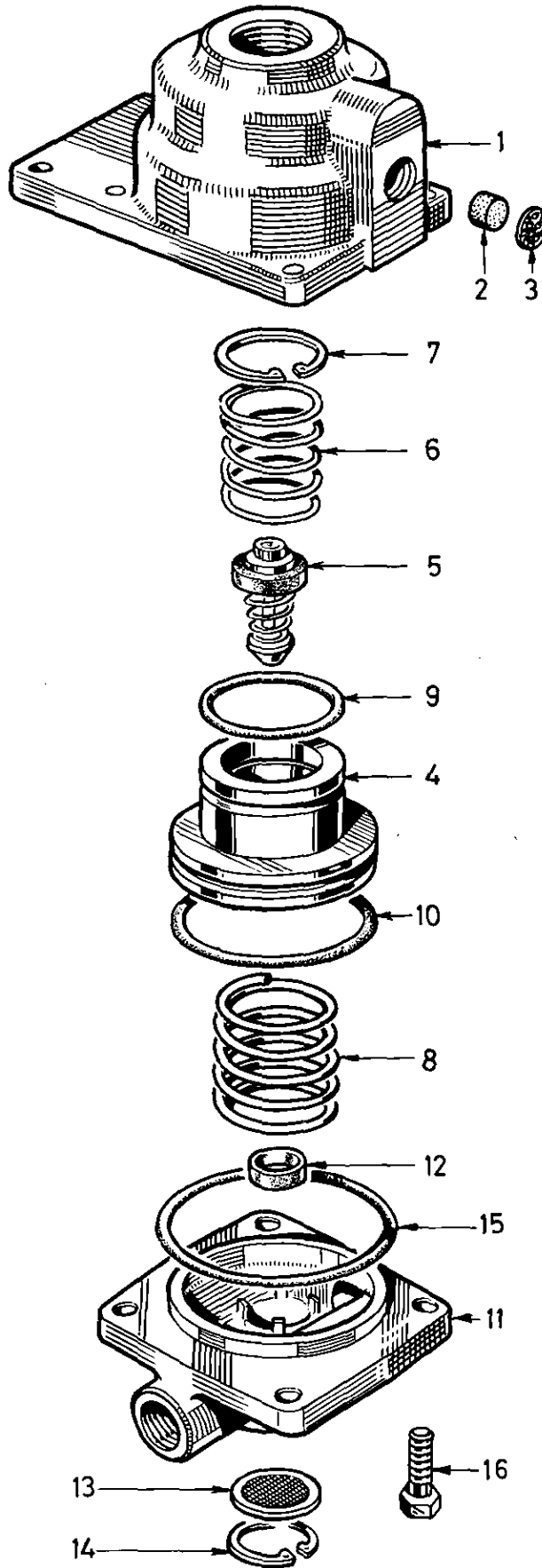


# Reduzierventil

Pressure reducing valve

473 301



a Zu verwenden nach Bedarf.  
 a To be used as required as occasion demands.  
 b Wahlweise zu verwenden. (...) Teil nicht gezeichnet.  
 b Application by choice. (...) Part not shown.

\*\*\* Teil ist nicht im Rep.-Satz enthalten.  
 Es ist gesondert zu bestellen.  
 \*\*\* This part is not included in the repair kit  
 and is to be ordered separately.

• Bei Reparaturen sollten diese Teile ersetzt werden.  
 • At repairs these parts should be replaced.  
 •• Hierzu siehe Ersatzteilblatt unter dieser Geräteummer.  
 •• See spare parts list with this part number.

# Reduzierventil

Pressure reducing valve

# 473 301

a Zu verwenden nach Bedarf.  
 a To be used as required as occasion demands.  
 b Wahlweise zu verwenden. (...) Teil nicht gezeichnet.  
 b Application by choice. (...) Part not shown.

\*\*\* Teil ist nicht im Rep.-Satz enthalten.  
 Es ist gesondert zu bestellen.  
 \*\* This part is not included in the repair kit  
 and is to be ordered separately.

\* Bei Reparaturen sollten diese Teile ersetzt werden.  
 \* At repairs these parts should be replaced.  
 \*\* Hierzu siehe Ersatzteilblatt unter dieser Geräteummer.  
 \*\* See spare parts list with this part number.

Benennung name of part	Position ref. no.	Bestellnummer part number	für alle Abwandlgn. for all variations	Stückzahl je Abw. quantity per var.					Reparaturatz repair kit	
				000	001	002	003		001	009
REDUZIERVENTIL		473 301 ... 0								
Reparaturatz		473 301 001 2 473 301 009 2		x	x	x	x		001	009
Gehäuse	1	-		1						
Gehäuse	1	-			1					
Gehäuse	1	-				1				
Gehäuse	1	-					1			
Filterfüllung	2	899 450 150 4	1							
Siebblech	3	899 320 270 4	1							
Kolben	4	-		1						
Kolben	4	-			1					
Kolben	4	-				1				
Kolben	4	-					1			
Ventil	5*	899 500 850 2	1						1	1
Druckfeder	6	-	1						1	1
Sicherungsring 30x1,2 DIN 472	7	-	1						1	1
Druckfeder	8	-			1	1			1	1
O-Ring 42,2x3	9*	897 080 220 4	1	1	1	1			1	1
O-Ring 50,2x3	9*	897 080 500 4		1	1	1	1		1	1
O-Ring 60,2x3	10*	897 080 470 4	1	1	1	1			1	1
O-Ring 55,2x3	10*	897 080 580 4					1		1	1
Deckel	11	-		1	1	1				
Deckel	11	-					1			
Ventil	12*	899 500 810 2	1						1	1
Sieb	13*	899 340 230 4	1						1	1
Sicherungsring 26x1,2 DIN 472	14	-	1						1	1
O-Ring 63x2	15*	897 070 700 4	1						1	1
Sechskantschraube M8x20 DIN 933-8.8-Zn	16	-	4							

Änderungen bleiben vorbehalten  
 The right of amendment is reserved

## L 14

# WABCO

473 301 910 3 Ausgabe 10.88