

Reduzierventil

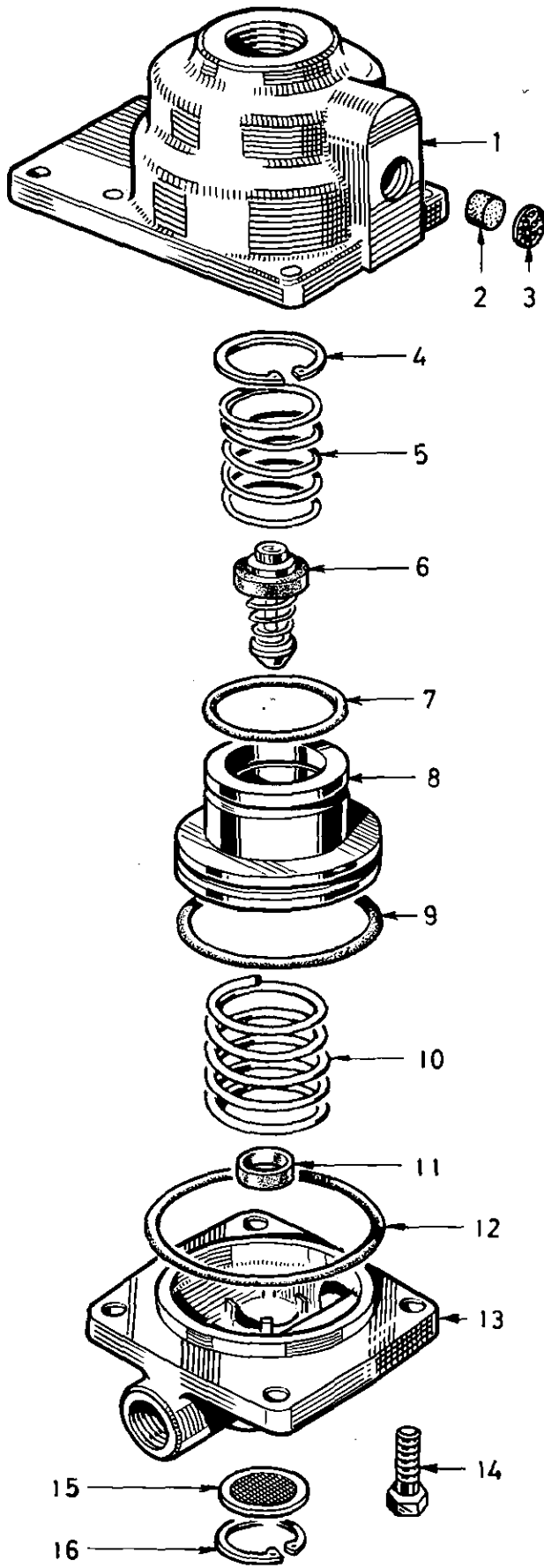
Pressure reducing valve

473 301

a Zu verwenden nach Bedarf.
 a To be used as required as occasion demands.
 b Wahlweise zu verwenden. (...) Teil nicht gezeichnet.
 b Application by choice. (...) Part not shown.

*** Teil ist nicht im Rep.-Satz enthalten.
 Es ist gesondert zu bestellen.
 *** This part is not included in the repair kit
 and is to be ordered separately.

* Bei Reparaturen sollten diese Teile ersetzt werden.
 * At repairs these parts should be replaced.
 ** Hierzu siehe Ersatzteilblatt unter dieser Geräteummer.
 ** See spare parts list with this part number.



WABCO

473 301 911 3 Ausgabe 04.84

M 13

Reduzierventil

Pressure reducing valve

473 301

a Zu verwenden nach Bedarf.
 a To be used as required as occasion demands.
 b Wahlweise zu verwenden. (...)
 b Application by choice. (...)

*** Teil ist nicht im Rep.-Satz enthalten.
 Es ist gesondert zu bestellen.
 *** This part is not included in the repair kit
 and is to be ordered separately.

* Bei Reparaturen sollten diese Teile ersetzt werden.
 * At repairs these parts should be replaced.
 ** Hierzu siehe Ersatzteilblatt unter dieser Geräteummer.
 ** See spare parts list with this part number.

Benennung name of part	Position ref. no.	Bestellnummer part number	für alle Abwandlgn. for all variations	Stückzahl je Abwandlg. quantity per variation					Reparatursatz repair kit	
				005	013	021				
REDUZIERVENTIL		473 301 ... 0		x						
Reparatursatz		473 301 004 2 473 301 009 2		x	x	x			001	009
Gehäuse	1	—		1						
Gehäuse	1	—			1					
Gehäuse	1	—				1				
Filterfüllung	2	899 450 150 4	1							
Siebblech	3	899 320 270 4	1							
Sicherungsring 30x1,2 DIN 472	4	—	1						1	1
Druckfeder	5	—	1						1	1
Ventil	6*	899 500 850 2	1						1	1
O-Ring 43x3	7*	897 070 090 4		1					1	
O-Ring 50,2x3	7*	897 080 500 4			1	1				1
Kolben	8	—		1						
Kolben	8	—			1					
Kolben	8	—				1				
O-Ring 60,2x3	9*	897 080 470 4		1		1			1	1
O-Ring 55,2x3	9*	897 080 580 4			1					1
Druckfeder	10	896 012 610 4				1				
Ventil	11*	899 500 810 2	1						1	1
O-Ring 63x2	12*	897 770 700 4	1						1	1
Deckel	13	—		1						
Deckel	13	—			1					
Deckel	13	—				1				
Sechskantschraube M8x20 DIN 933-8.8-Zn	14	—	4							
Sieb	15*	899 340 230 4		1	1				1	1
Sicherungsring 26x1,2 DIN 472	16	—		1	1				1	1

Änderungen bleiben vorbehalten
 The right of amendment is reserved



M14