

Last/Leer-Ventil

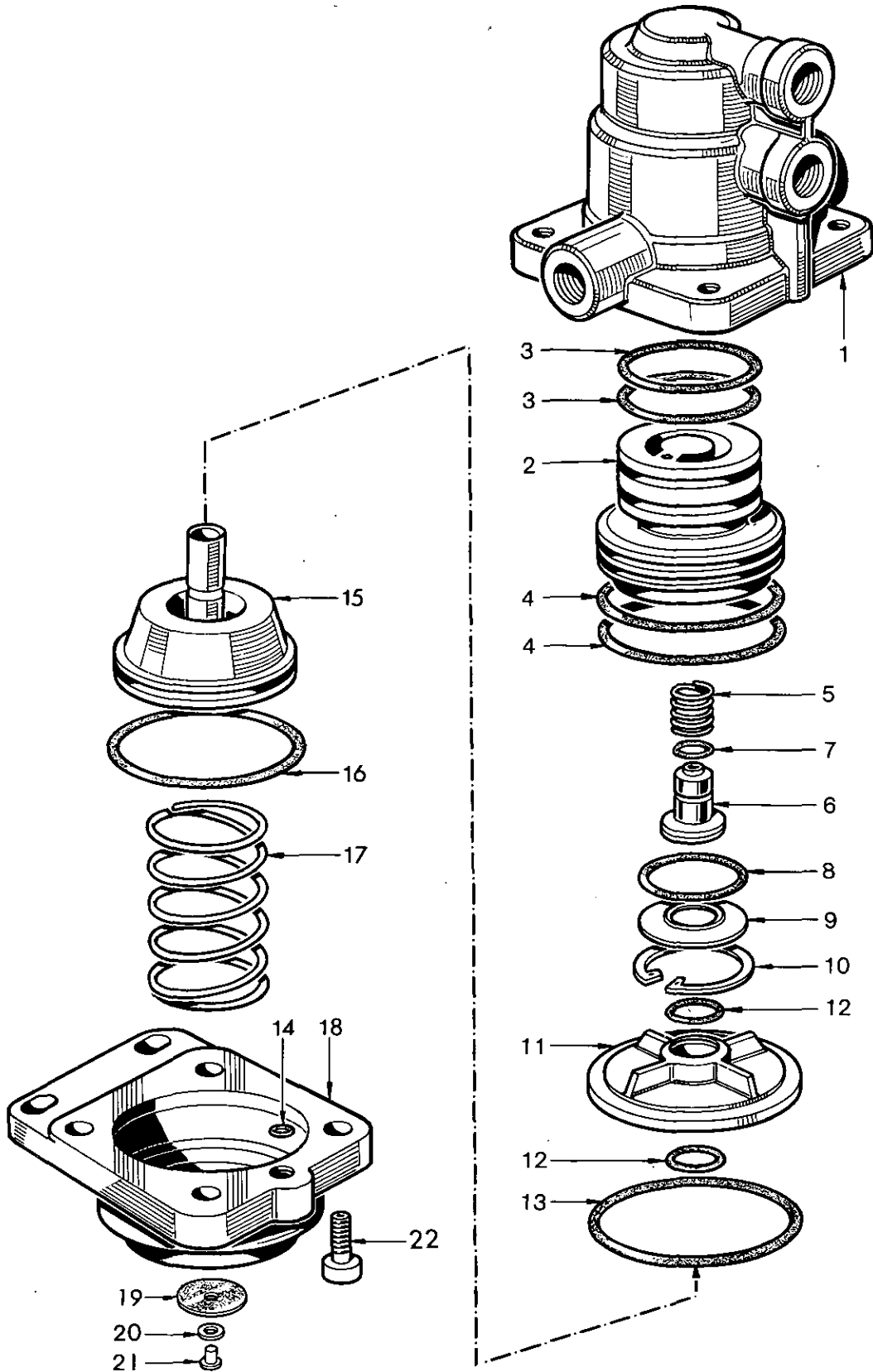
473 302

Limiting valve

a Zu verwenden nach Bedarf.
 a To be used as required as occasion demands.
 b Wahlweise zu verwenden. (...) Teil nicht gezeichnet.
 b Application by choice. (...) Part not shown.

*** Teil ist nicht im Rep.-Satz enthalten.
 Es ist gesondert zu bestellen.
 *** This part is not included in the repair kit and is to be ordered separately.

* Bei Reparaturen sollten diese Teile ersetzt werden.
 * At repairs these parts should be replaced.
 ** Hierzu siehe Ersatzteilblatt unter dieser Geräteummer.
 ** See spare parts list with this part number.



WABCO

473 302 930 3 Ausgabe 01.86

N13

Last /Leer-Ventil

473 302

Limiting valve

* Bei Reparaturen sollten diese Teile ersetzt werden.
 * At repairs these parts should be replaced.
 ** Hierzu siehe Ersatzteilblatt unter dieser Gerätemummer.
 ** See spare parts list with this part number.
 *** Teil ist nicht im Rep.-Satz enthalten.
 Es ist gesondert zu bestellen.
 *** This part is not included in the repair kit
 and is to be ordered separately.
 a Zu verwenden nach Bedarf.
 a To be used as required as occasion demands.
 b Wahlweise zu verwenden. (...) Teil nicht gezeichnet.
 b Application by choice. (...) Part not shown.

Benennung name of part	Position ref. no.	Bestellnummer part number	für alle Abwandlg. for all variations	Stückzahl je Abwandlg. quantity per variation					Reparatursatz repair kit	
				000	001	021	100	110	000	001
LAST/LEER-VENTIL		473 302 ... 0								
Reparatursatz		473 302 000 2 473 302 001 2		x	x	x	x	x	000	001
Gehäuseoberteil	1	—		1						
Gehäuseoberteil	1	—			1	1				
Gehäuseoberteil	1	—					1			
Gehäuseoberteil	1	—						1		
Kolben	2	—		1			1			
Kolben	2	—			1	1				
Kolben	2	—						1		
O-Ring 46,2x3	3*	897 080 330 4		2			2	2	2	
O-Ring 40,0x3	3*	897 070 800 4			2	2				2
O-Ring 57,2x3	4*	897 080 450 4	2						2	2
Druckfeder	5	—	1					1	1	
Ventil	6*	899 505 480 2	1					1	1	
O-Ring 7,3x2,4	7*	897 080 070 4	1					1	1	
O-Ring 32,0x2,5	8*	897 070 580 4	1					1	1	
Ventilsitz	9	—	1							
Sicherungsring 38x1,5 DIN 472	10	—	1					1	1	
Führung	11	—	1							
O-Ring 12,37x2,62	12*	897 086 260 4	2					2	2	
O-Ring 67x2,5	13*	897 081 180 4	1					1	1	
O-Ring 3,3x2,4	14*	897 080 250 4	1					1	1	
Kolben	15	—	1							
O-Ring 57,2x3	16*	897 080 450 4	1					1	1	
Druckfeder	17	—	1							
Gehäuseunterteil	18	—				1				
Gehäuseunterteil, vollst.	18...21	—		1	1		1	1	1	1
Ventilscheibe	19*	897 010 464 4		1	1		1	1	1	1
Scheibe	20	—		1	1		1	1	1	1
Hohniet 3,2x7,9	21*	—		1	1		1	1	1	1
Linsenschraube M 8 x 20 DIN 7985-4.8-Zn	22	—	4							

WABCO

Änderungen bleiben vorbehalten
The right of amendment is reserved

N 14