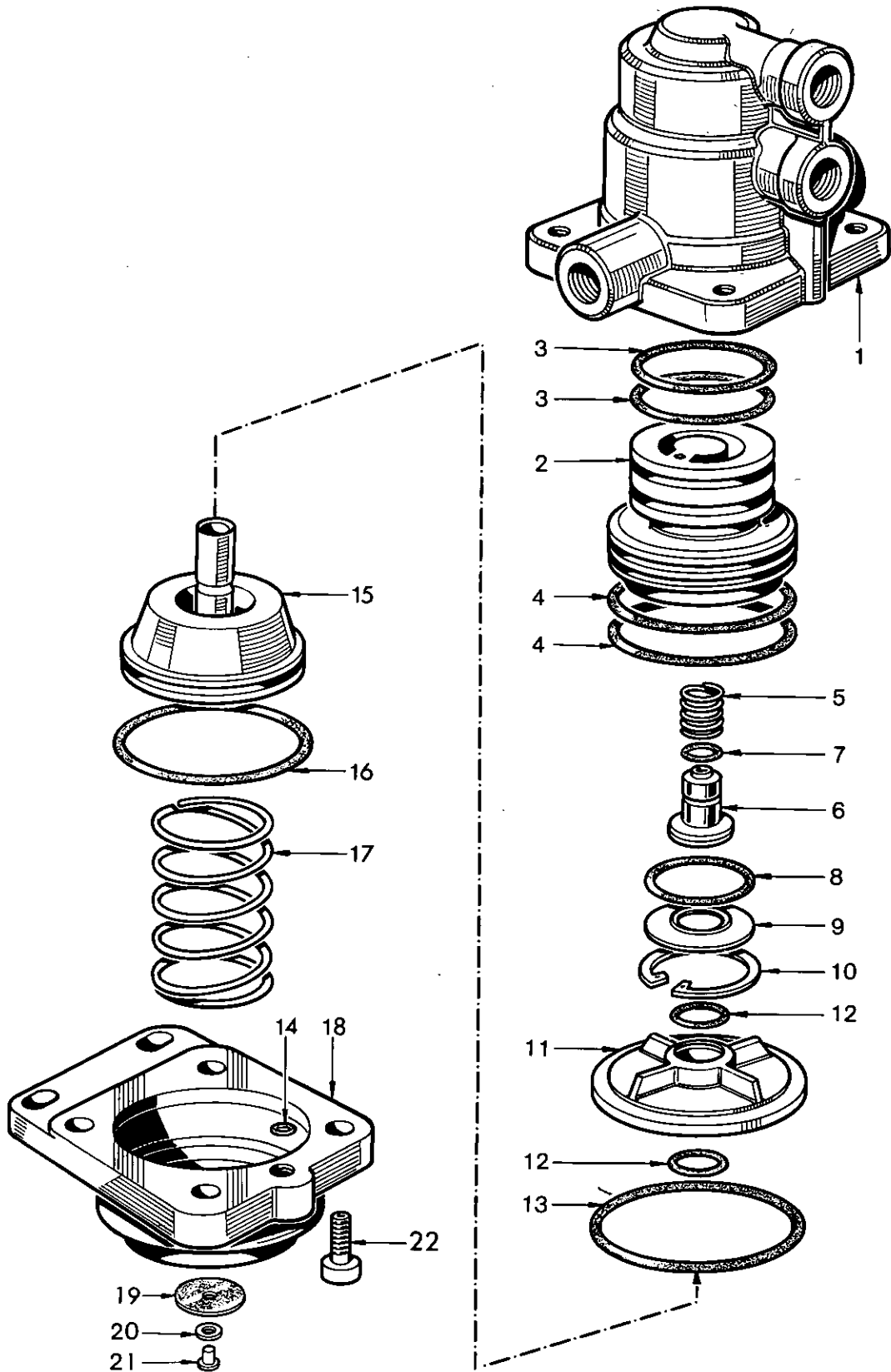


To be used as required as occasion demands.  
 Wahlweise zu verwenden. (...) Teil nicht gezeichnet.  
 Application by choice. (...) Part not shown.

Es ist gesondert zu bestellen.  
 This part is not included in the repair kit  
 and is to be ordered separately.

At repairs these parts should be replaced.  
 Hierzu siehe Ersatzteilblatt unter dieser Geräteummer.  
 See spare parts list with this part number.



# Last/Leer-Ventil

# 473 302

Limiting valve

a Zu verwenden nach Bedarf.  
 a To be used as required as occasion demands.  
 b Wahlweise zu verwenden. (...} Teil nicht gezeichnet.  
 b Application by choice. (...} Part not shown.

\*\*\* Teil ist nicht im Rep.-Satz enthalten.  
 Es ist gesondert zu bestellen.  
 \*\*\* This part is not included in the repair kit  
 and is to be ordered separately.

\* Bei Reparaturen sollten diese Teile ersetzt werden.  
 \* At repairs these parts should be replaced.  
 \*\* Hierzu siehe Ersatzteilblatt unter dieser Geräteummer.  
 \*\* See spare parts list with this part number.

Benennung name of part	Position ref. no.	Bestellnummer part number	für alle Abwändign. for all variations	Stückzahl je Abw. quantity per var.				Reparatursatz repair kit	
				002	003	022			
LAST/LEER-VENTIL		473 302 ... 0							
Reparatursatz		473 302 002 2 473 302 003 2		x	x	x		002	003
Gehäuseoberteil	1	-		1		1			
Gehäuseoberteil	1	-			1				
Kolben	2	-		1		1			
Kolben	2	-			1				
O-Ring 34,2x3,0	3*	897 080 050 4		2		2		2	
O-Ring 46,2x3,0	3*	897 080 330 4			2				2
O-Ring 57,2x3,0	4*	897 080 450 4		2		2		2	
O-Ring 49,2x3,0	4*	897 080 460 4			2				2
Druckfeder	5	-	1					1	
Ventil	6*	899 505 480 2	1					1	1
O-Ring 7,3x2,4	7*	897 080 070 4	1					1	1
O-Ring 32,0x2,5	8*	897 070 580 4	1					1	1
Ventilsitz	9	-	1						
Sicherungsring 38x1,5 DIN 472	10	-	1					1	
Führung	11	-	1						
O-Ring 12,37x2,62	12*	897 086 260 4	2					2	2
O-Ring 67,00x2,5	13*	897 081 810 4	1					1	1
O-Ring 3,30x2,4	14*	897 080 250 4	1					1	1
Kolben	15	-	1						
O-Ring 57,2x3,0	16*	897 080 450 4	1					1	1
Druckfeder	17	-	1						
Gehäuseunterteil	18	-				1			
Gehäuseunterteil	18...21	-		1	1				
Ventilscheibe	19*	897 010 464 4		1	1				1
Scheibe	20	-		1	1				
Hohlniet	21	-		1	1				1
Linsenschraube	22	-	4						
		3,2x7,9							
		M8x20							
		DIN 7985-4.8-Zn							

Änderungen bleiben vorbehalten  
 The right of amendment is reserved

## O14

# WABCO

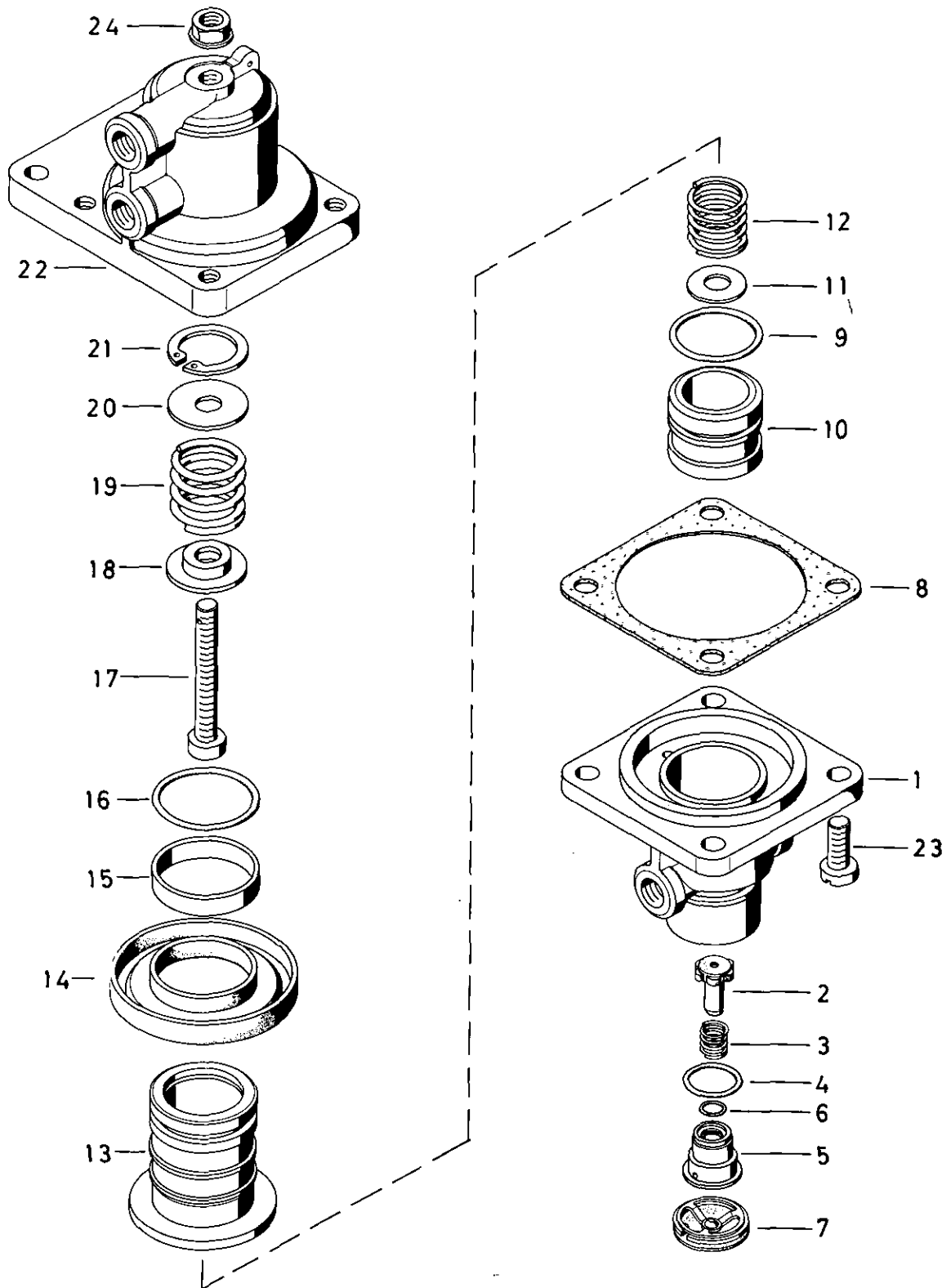
473 302 931 3 Ausgabe 10.88

# Druckregelventil

Pressure control relay valve

475 018

- \* Bei Reparaturen sollten diese Teile ersetzt werden.
- \* At repairs these parts should be replaced.
- \*\* Hierzu siehe Ersatzteilblatt unter dieser Geräteummer.
- \*\* See spare parts list with this part number.
- \*\*\* Teil ist nicht im Rep.-Satz enthalten.
- \*\*\* Es ist gesondert zu bestellen.
- \*\*\* This part is not included in the repair kit and is to be ordered separately.
- a Zu verwenden nach Bedarf.
- a To be used as required as occasion demands.
- b Wahlweise zu verwenden. (...) Teil nicht gezeichnet.
- b Application by choice. (...) Part not shown.



Änderungen bleiben vorbehalten  
The right of amendment is reserved

# Druckregelventil

Pressure control relay valve

# 475 018

a Zu verwenden nach Bedarf.  
 a To be used as required as occasion demands.  
 b Wahlweise zu verwenden. (...) Teil nicht gezeichnet.  
 b Application by choice. (...) Part not shown.

a Teil ist nicht im Rep.-Satz enthalten.  
 Es ist gesondert zu bestellen.  
 a This part is not included in the repair kit  
 and is to be ordered separately.

\* Bei Reparaturen sollten diese Teile ersetzt werden.  
 \* At repairs these parts should be replaced.  
 \*\* Hierzu siehe Ersatzteilblatt unter dieser Geräteummer.  
 \*\* See spare parts list with this part number.

Benennung name of part	Position ref. no.	Bestellnummer part number	für alle Abwandlgn. for all variations	Stückzahl je Abw. quantity per var.					Reparaturatz repair kit	
				000	001	002	003			
DRUCKREGELVENTIL		475 018 ... 0								
Reparaturatz		475 018 000 2		x	x	x	x		000	
Gehäuseunterteil	1	-	1							
Ventil	2*	899 506 100 2	1						1	
Druckfeder	3*	-	1						1	
O-Ring 15,0x2,0	4*	897 770 250 4	1						1	
Einsatz, vollst.	5+6	475 018 591 2	1							
O-Ring 6,75x1,78	6*	897 085 730 4	1						1	
Ventil mit Sicherungsring	7*	475 018 500 2	1						1	
Dichtung	8*	897 313 120 4	1						1	
O-Ring 28,24x2,62	9*	897 086 720 4	1						1	
Kolben	10	475 018 621 4	1							
Scheibe 8,5x23,7x1,0	11	-	a						1	
Druckfeder	12	896 029 311 4	1							
Kolben	13	-	1							
Membran	14*	897 121 640 4	1						1	
Führungsring	15*	895 135 070 4	1						1	
O-Ring 35,0x3,2	16*	897 070 470 4	1						1	
Schraube	17	-	1							
Kappe	18	-	1							
Druckfeder	19	896 024 442 4	1							
Scheibe	20	-	1							
Sicherungsring 30x1,2 DIN 472	21*	-	1						1	
Gehäuseoberteil	22	-	1							
Linsenschraube M8x20 DIN 7985-4.8-Zn	23	-	4							
Sechskantmutter M8	24*	891 581 020 4	1						1	

Änderungen bleiben vorbehalten  
 The right of amendment is reserved

# O16

# WABCO

475 018 910 3 Ausgabe 10.88