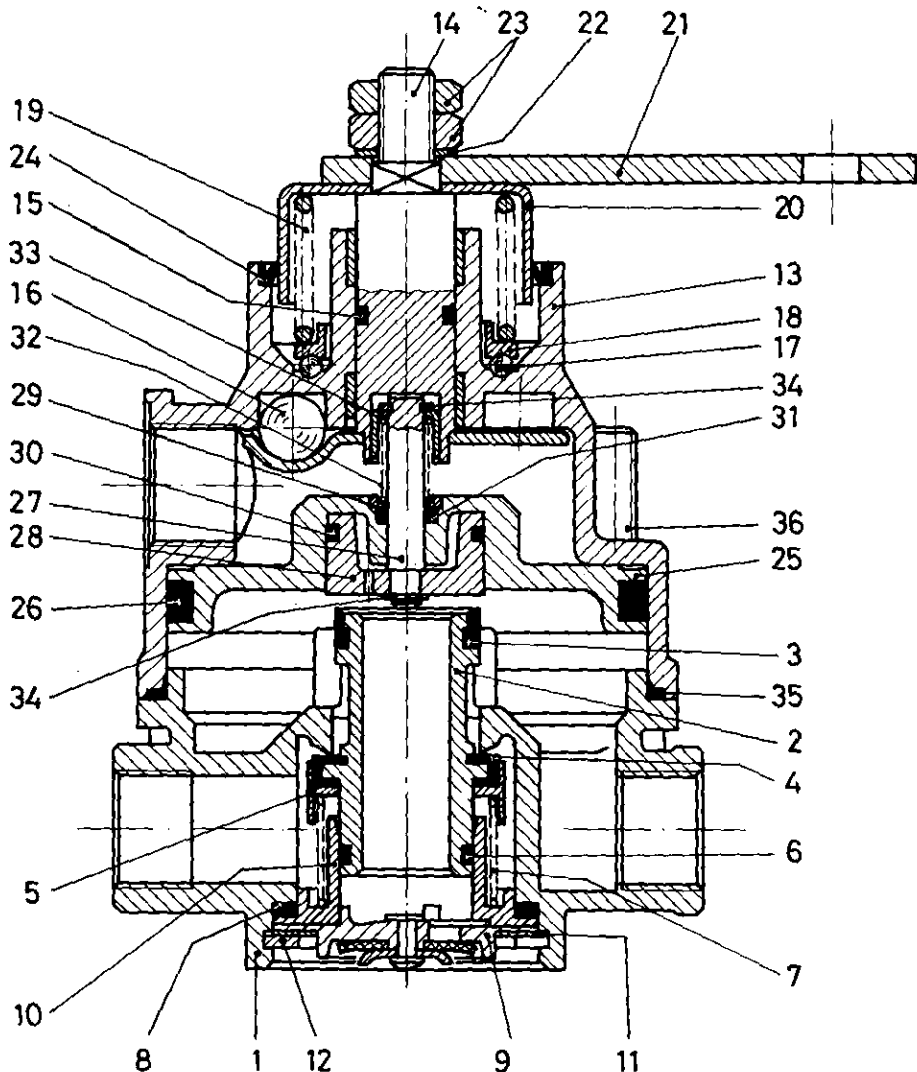


Relaisventil

Relay valve

473 011



*** Teil ist nicht im Rep.-Satz enthalten.
 Es ist gesondert zu bestellen.
 *** This part is not included in the repair kit
 and is to be ordered separately.
 a Zu verwenden nach Bedarf.
 a To be used as required as occasion demands.
 b Wahlweise zu verwenden. (...) Teil nicht gezeichnet.
 b Application by choice. (...) Part not shown.

* Bei Reparaturen sollten diese Teile ersetzt werden.
 * At repairs these parts should be replaced.
 ** Hierzu siehe Ersatzteilblatt unter dieser Geräteummer.
 ** See spare parts list with this part number.

Benennung name of part	Position ref. no.	Bestellnummer part number	für alle Abwandlg. for all variations	Stückzahl je Abwandlg. quantity per variation				Reparaturatz repair kit
				000	002			
RELAISVENTIL		473 011 ... 0		000				
Reparaturatz		473 011 000 2		x				000
Gehäuseunterteil	1	—	1					
Ventilkörper	2	471 005 500 4	1					
Ventilring	3*	—	1					1
Ventilring	4*	—	1					1
Kappe	5	—	1					
O-Ring 18,72x2,62	6*	—	1					1
Druckfeder	7*	—	1					1
O-Ring 40x3	8*	—	1					1

WABCO

473 011 910 3 Ausgabe 02.82

Relaisventil

Relay valve

473 011

a Zu verwenden nach Bedarf.
 a To be used as required as occasion demands.
 b Wahlweise zu verwenden. (...) Teil nicht gezeichnet.
 b Application by choice. (...) Part not shown.

*** Teil ist nicht im Rep.-Satz enthalten.
 Es ist gesondert zu bestellen.
 *** This part is not included in the repair kit
 and is to be ordered separately.

* Bei Reparaturen sollten diese Teile ersetzt werden.
 * At repairs these parts should be replaced.
 ** Hierzu siehe Ersatzteilblatt unter dieser Geräteummer.
 ** See spare parts list with this part number.

Benennung name of part	Position ref. no.	Bestellnummer part number	für alle Abwandlg. for all variations	Stückzahl je Abwandlg. quantity per variation					Reparaturatz repair kit
				000 002					
RELAISVENTIL		473 011 ... 0							
Reparaturatz		473 011 000 2		x					000
Führung	9	471 005 155 4	1						
Entlüftungsstück	10	471 005 220 2	1						
Bezeichnungsschild	11	—	1						
Sicherungsring 47x1,75 DIN 472	12*	—	1						1
Gehäuseoberteil	13	—	1						
Welle	14	—	1						
O-Ring 13,3x2,4	15*	—	1						1
Kugel DIN 5401-12 mm Ni-ro-geh.	16	—	3						
Kugel DIN 5401-4 mm III	17	—	26						
Lauftring	18	—	1						
Druckfeder	19	—	1						
Kappe	20	—	1						
Hebel	21	—	1						
Scheibe 10,5 DIN 125-St-Zn	22	—	1						
Sechskantmutter M10 DIN 934-8-Zn	23	—	2						
Dichtring	24*	—	1						1
Kolben	25	—	1						
O-Ring 74,2x5,7	26*	—	1						1
Stößel	27	—	1						
Kolben	28	—	1						
Scheibe	29	—	1						
O-Ring 23,3x2,4	30*	—	1						1
O-Ring 5,3x2,4	31*	—	1						1
Druckfeder	32*	—	1						1
Führung	33	—	1						
Sicherungsscheibe 4 DIN 6799-Zn	34*	—	2						2
O-Ring 82,22x2,62	35*	—	1						1
Sechskantschraube M 8 x 55 DIN 933-8.8-Zn	36	—	4						

WABCO

Änderungen bleiben vorbehalten
 The right of amendment is reserved

E 14