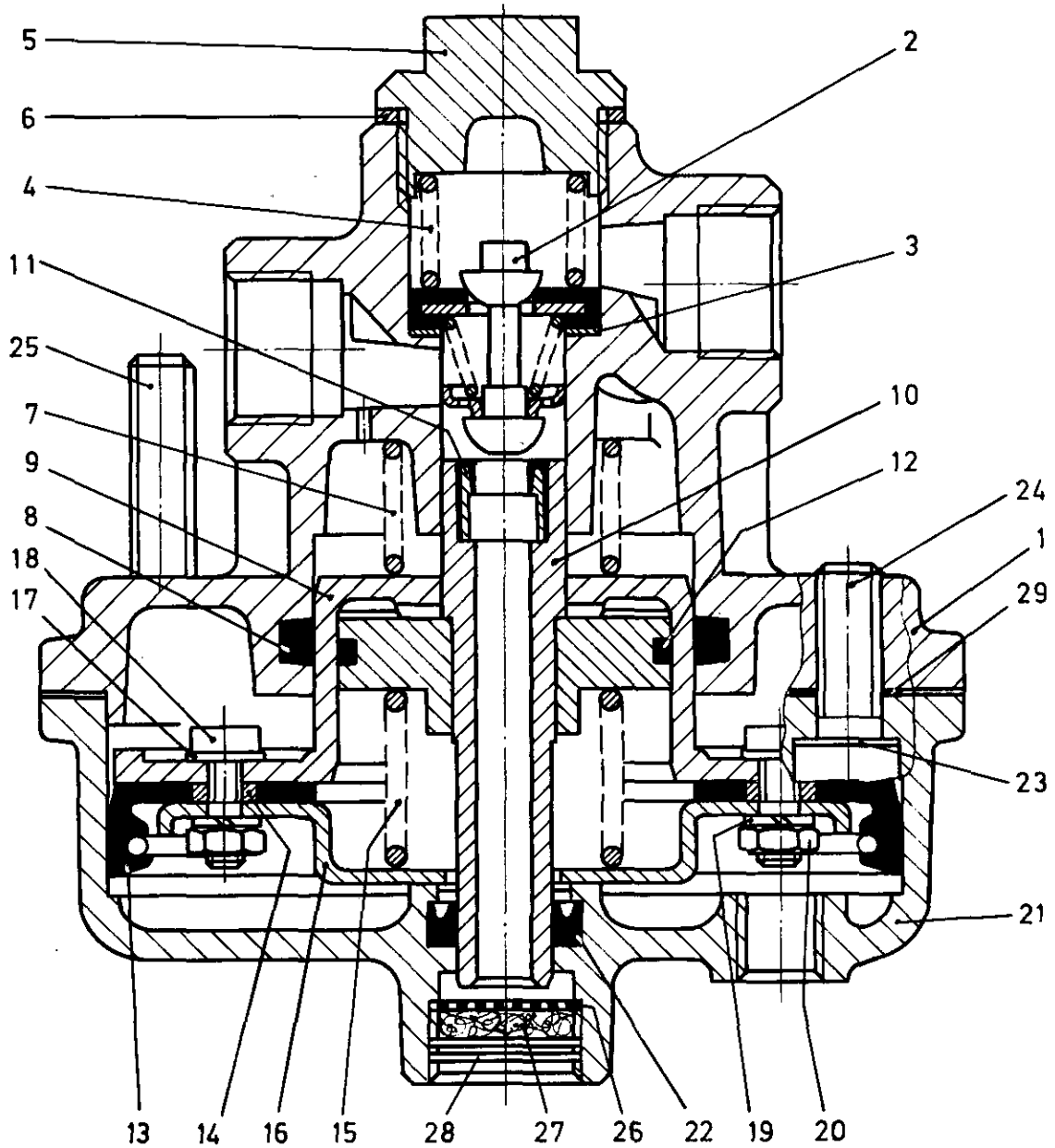


Drucksicherungsrelais

Relay valve with predominance

473 003



a Zu verwenden nach Bedarf
 a To be used as required as indicated
 b Wahlweise zu verwenden, falls nicht gezeichnet
 b Alternatively to be used, if not shown
 c Applikat -- by choice

*** Teil ist nicht im Rep.-Satz enthalten.
 *** Part is not included in the repair kit.
 *** This part is not included in the repair kit and is to be ordered separately.

• Bei Reparaturen sollten diese Teile ersetzt werden.
 • At repairs these parts should be replaced.
 • Hierzu siehe Ersatzteilblatt unter dieser Gerätemummer.
 • See spare parts list with this part number.

Benennung name of part	Position ref. no.	Bestellnummer part number	für alle Abwandlgn. for all variations	Stückzahl je Abwandlg. quantity per variation				Reparatursatz repair kit
				000	001	002	003	
DRUCKSICHERUNGSRELAIS		473 003 ... 0						
Reparatursatz		473 003 009 2		x	x	x	x	009
Gehäuseunterteil	1	-	1					
Ventil	2*	473 003 500 2	1					1
Dichtring	3*	897 040 100 4	a					2
Druckfeder	4	-	1					1
Kappe	5	-	1					
Dichtring A30x36	6*	DIN 7603-Vf	1					1
Druckfeder	7	-	1					1

WABCO

473 003 910 3 Ausgabe 10.88

Drucksicherungsrelais

473 003

Relay valve with predominance

* Bei Reparaturen sollten diese Teile ersetzt werden.
 * At repairs these parts should be replaced.
 ** Hierzu siehe Ersatzteilblatt unter dieser Geräteummer.
 ** See spare parts list with this part number.
 *** Teil ist nicht im Rep.-Satz enthalten.
 Es ist gesondert zu bestellen.
 *** This part is not included in the repair kit
 and is to be ordered separately.
 a Zu verwenden nach Bedarf.
 a To be used as required as occasion demands.
 b Wahlweise zu verwenden. (...) Teil nicht gezeichnet.
 b Application by choice. (...) Part not shown.

Benennung name of part	Position ref. no.	Bestellnummer part number	für alle Abwandlgn. for all variations	Stückzahl je Abw. quantity per var.				Reparaturatz repair kit
				000	001	002	003	
DRUCKSICHERUNGSRELAIS		473 003 ... 0						
Reparaturatz		473 003 009 2		x	x	x	x	009
O-Ring 54,2x5,7	8*	897 080 310 4	1					1
Kolben	9	473 003 620 4	1					
Kolben mit Ventil	10+11	473 003 621 2	1					
Ventil	11*	899 500 540 2	1					1
O-Ring 42,2x3,0	12*	897 080 220 4	1					1
Topfmanschette	13*	897 180 590 2	1					1
Scheibe	14	-	6					
Druckfeder	15	896 010 340 4	1					1
Haube	16	-	1					
Usit-Ring U6,7x11x1	17*	897 240 020 4	6					6
Zylinderschraube M6x15 DIN 6912-8.8-Zn	18	-	6					
Federring 6	19*	-	6					6
Sechskantmutter M6 DIN 934-8-Zn	20	-	6					
Deckel	21	-	1					
Nutring	22*	897 150 290 4	1					1
Dichtring A10x14 DIN 7603-Al	23*	-	4					4
Zylinderschraube M10x25 DIN 6912-8.8-Zn	24	-	2					
Zylinderschraube	25	-	2					
Siebblech	26*	899 320 460 4		2	2			2
Filterfüllung	27*	899 450 120 4		1	1			1
Ring 22 DIN 70 951	28*	-		1	1			1
Distanzscheibe	29*	897 042 920 4	4					4

Änderungen bleiben vorbehalten
The right of amendment is reserved

C14

WABCO

473 003 910 3 Ausgabe 10.88