
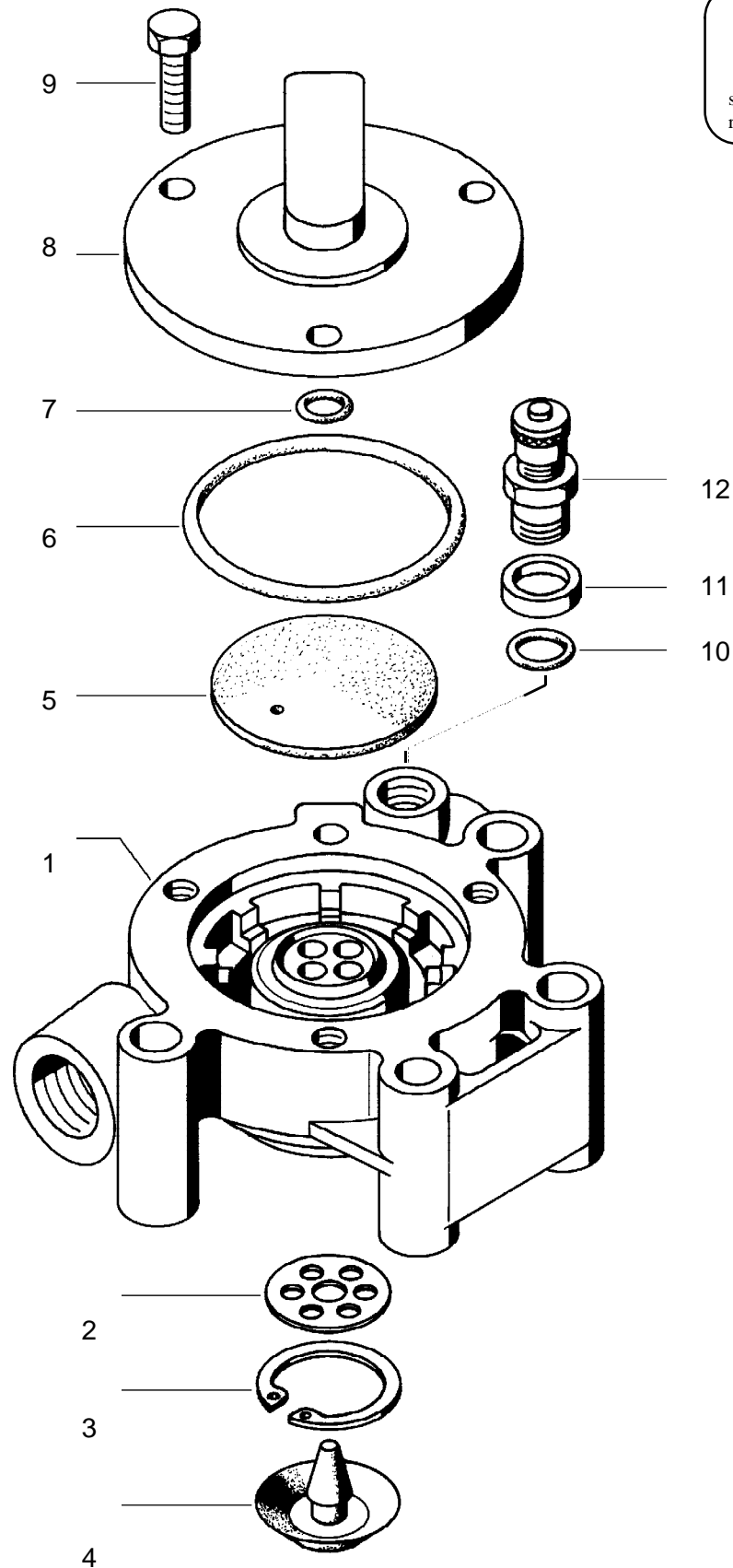


Schnellöseventil

Quick release valve

473 505



RHF 1
siehe Schmiermittel- Übersicht
refer to table of Lubricants

© Copyright: WABCO Westinghouse Fahrzeugbremsen Hannover.
Nachdruck - auch auszugsweise - nur mit unserer Genehmigung.
© copyright: WABCO Westinghouse Fahrzeugbremsen Hannover.
No part of this publication may be reproduced without our prior permission.

N 21

WABCO

473 505 910 3

Ausgabe 12.90
H3 505 10 A

Schnellöseventil

473 505

Quick release valve

a Zu verwenden nach Bedarf.
 a to be used as required as occasion demands.
 (...) Teil nicht gezeichnet.
 (...) Part not shown.

*** Teil ist nicht im Rep.-Satz enthalten.
 Es ist gesondert zu bestellen.
 *** This part is not included in the repair kit
 and is to be ordered separately.

* Bei Reparaturen sollten diese Teile ersetzt werden.
 * At repairs these parts should be replaced.
 ** Hierzu siehe Ersatzteilblatt unter dieser Geräteummer.
 ** See spare parts list with this part number.

Benennung name of part	Position ref. no.	Bestellnummer part number	für alle Abwandlgn. for all variations	Stückzahl je Abwandlung quantity per variation					
				001					
SCHNELLÖSEVENTIL		473 505 ... 0		001					
Gehäuse	1	-		1					
Scheibe	2	895 181 984 4		1					
Sicherungsring 23 x 1,2 DIN 472	3	-		1					
Ventil	4*	899 502 100 4		1					
Membran	5*	897 132 161 4		1					
O-Ring 45,0 x 2,0	6*	897 082 839 4		1					
O-Ring 7,0 x 1,5	7*	897 070 390 4		1					
Deckel	8	-		1					
Sechskantschraube M6 x 18 DIN 933-8.8-Zn	9	-		3					
O-Ring 8,0 x 2,0	10*	897 070 030 4		1					
Druckring	11	893 030 060 4		1					
Prüfanschluß	12	463 704 001 0		1					

Änderungen bleiben vorbehalten
 The right of amendment is reserved

N 22

WABCO

473 505 910 3

Ausgabe 12.90