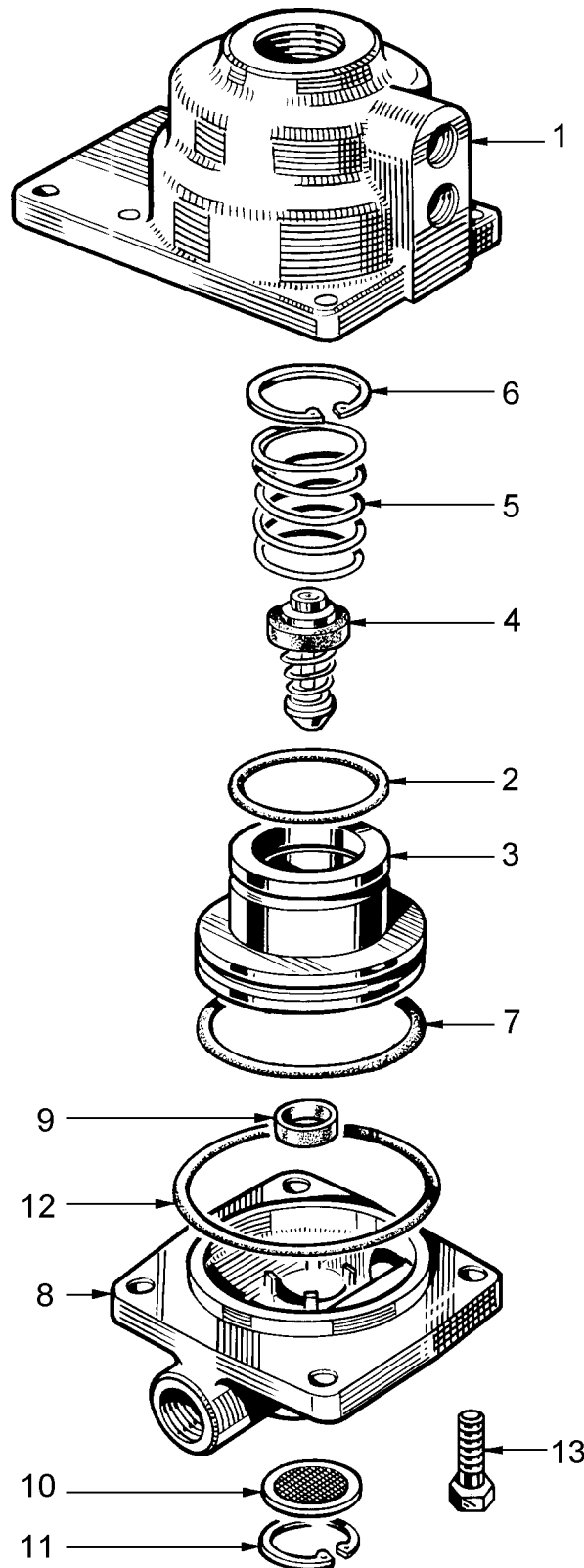
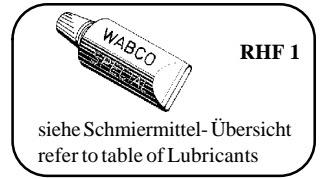


Last/Leer-Ventil

Limiting valve

473 300



© Copyright: WABCO Westinghouse Fahrzeugbremsen Hannover.
Nachdruck - auch auszugsweise - nur mit unserer Genehmigung.
© copyright: WABCO Westinghouse Fahrzeugbremsen Hannover.
No part of this publication may be reproduced without our prior permission.

D 3

WABCO

473 300 912 3

Ausgabe 12.93
H 3 300 12 A

Last/Leer-Ventil

473 300

Limiting valve

a Zu ve wenden nach beca
a to be used as required as occasion demands.
(...) Teil nicht gezeichnet.
(...) Part not shown.

... le s n ch m Kep Sa z en na en
Es ist gesondert zu bestellen.
*** This part is not included in the repair kit
and is to be ordered separately.

Be Kapa u en so en a ese le e e se z we den
At repairs these parts should be replaced.
** Hierzu siehe Ersatzteilblatt unter dieser Geräteummer.
** See spare parts list with this part number.

Benennung name of part	Position ref. no.	Bestellnummer part number	für alle Abwandlgn. for all variations	Stückzahl je Abwandlg. quantity per variation					Reparaturatz repair kit	
				011	012	013	014	015	009	003
LAST/LEER-VENTIL		473 300 ... 0								
Reparaturatz		473 300 009 2 473 300 003 2		x	x	x	x	x	009	003
Gehäuse	1	-		1						
Gehäuse	1	-			1					
Gehäuse	1	-				1				
Gehäuse	1	-					1			
Gehäuse	1	-						1		
O-Ring 30,3 x 2,4	2*	-		1					1	
O-Ring 34,2 x 3,0	2*	-			1				1	
O-Ring 42,2 x 3,0	2*	-				1			1	
O-Ring 44,2 x 3,0	2*	-					1			1
O-Ring 50,2 x 3,0	2*	-						1		1
Kolben	3	-		1						
Kolben	3	-			1					
Kolben	3	-				1				
Kolben	3	-					1			
Kolben	3	-						1		
Ventil	4*	-	1						1	1
Druckfeder	5	-	1						1	1
Sicherungsring 30,0 x 1,2 DIN 472	6	-	1						1	1
O-Ring 60,2 x 3,0	7*	-	1						1	1
Deckel	8	-	1							
Ventil	9*	-	1						1	1
Sieb	10*	-	1						1	1
Sicherungsring 26,0 x 1,2 DIN 472	11	-	1						1	1
O-Ring 63,0 x 2,0	12*	-	1						1	1
Sechskantschraube M 8 x 20 DIN 933-8.8-Zn	13	-	4							

Änderungen bleiben vorbehalten
The right of amendment is reserved

D 4

WABCO

473 300 912 3 Ausgabe 12.93