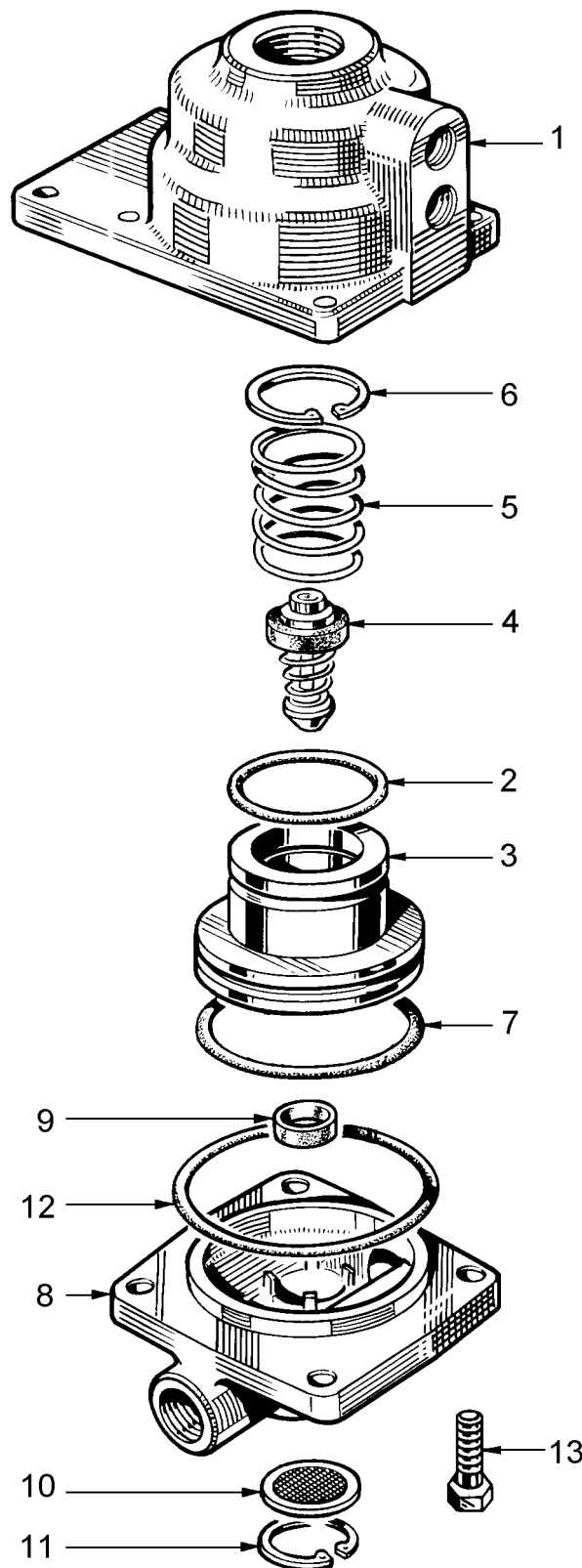
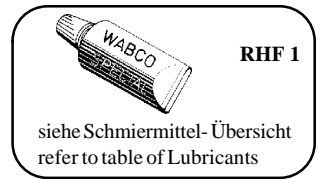


Last/Leer-Ventil

Limiting valve

473 300



© Copyright: WABCO Westinghouse Fahrzeugbremsen Hannover.
Nachdruck - auch auszugsweise - nur mit unserer Genehmigung.
© copyright: WABCO Westinghouse Fahrzeugbremsen Hannover.
No part of this publication may be reproduced without our prior permission.

05

WABCO

473 300 911 3

Ausgabe 12.93
H 3 300 11 A

Last/Leer-Ventil

473 300

Limiting valve

a Zu verwenden nach Bedarf
 a to be used as required as occasion demands.
 (...) Teil nicht gezeichnet.
 (...) Part not shown.

... le s n ch m Rep Sa z en na en
 Es ist gesondert zu bestellen.
 *** This part is not included in the repair kit
 and is to be ordered separately.

* Bei Reparaturen so ten d ese Te e ersetzt werden.
 * At repairs these parts should be replaced.
 ** Hierzu siehe Ersatzreißblatt unter dieser Gerätenummer.
 ** See spare parts list with this part number.

Benennung name of part	Position ref. no.	Bestellnummer part number	für alle Abwandlgn. for all variations	Stückzahl je Abwandlung quantity per variation						Reparaturatz repair kit
				004	005	006	016	064	116	
LAST/LEER-VENTIL		473 300 ... 0								
Reparaturatz		473 300 003 2		x	x	x	x	x	x	003
Gehäuse	1	-		1						
Gehäuse	1	-			1					
Gehäuse	1	-				1				
Gehäuse	1	-					1		1	
Gehäuse	1	-						1		
O-Ring 44,2 x 3,0	2*	-		1				1		1
O-Ring 50,2 x 3,0	2*	-			1	1	1		1	1
Kolben	3	-		1				1		
Kolben	3	-			1					
Kolben	3	-				1	1		1	
Ventil	4*	-	1							1
Druckfeder	5	-	1							1
Sicherungsring 30,0 x 1,2 DIN 472	6	-	1							1
O-Ring 60,2 x 3,0	7*	-		1	1			1		1
O-Ring 55,3 x 3,0	7*	-				1	1		1	1
Deckel	8	-		1	1					
Deckel	8	-				1				
Deckel	8	-					1		1	
Deckel	8	-						1		
Ventil	9*	-	1							1
Sieb	10*	-		1	1	1	1		1	1
Sicherungsring 26,0 x 1,2 DIN 472	11	-		1	1	1	1		1	1
O-Ring 63,0 x 2,0	12*	-	1							1
Sechskantschraube M 8 x 20 DIN 933-8.8-Zn	13	-	4							
Filter	14	-							1	
Dichtring A 14 x 18 DIN 7603-Al	15*	-							1	
Verschlußschraube AM 12 x 1,5 DIN 7604-Zn	16	-							1	

Änderungen bleiben vorbehalten
 The right of amendment is reserved

06

WABCO

473 300 911 3 Ausgabe 12.93