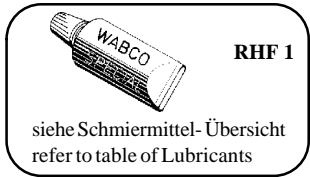
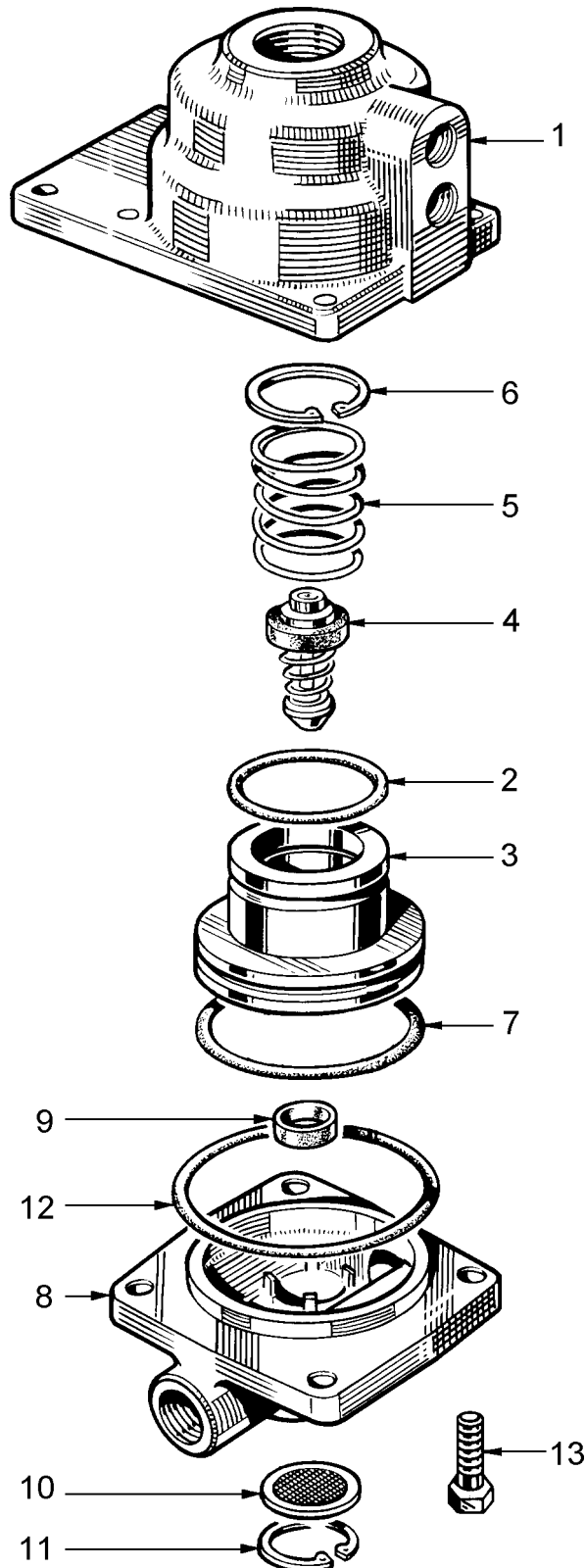


# Last/Leer-Ventil

Limiting valve

# 473 300



© Copyright: WABCO Fahrzeugbremsen Hannover.  
Nachdruck - auch auszugsweise - nur mit unserer Genehmigung  
© copyright: WABCO Fahrzeugbremsen Hannover.  
No part of this publication may be reproduced without our prior permission.

## C 18

# WABCO

473 300 910 3

Ausgabe 12.93  
H 3 300 10 A

# Last/Leer-Ventil

# 473 300

Limiting valve

a Zu ve wenden nach beca  
a to be used as required as occasion demands.  
(...) Teil nicht gezeichnet.  
(...) Part not shown.

... le s n ch m Kep Sa z en na en  
Es ist gesondert zu bestellen.  
\*\*\* This part is not included in the repair kit  
and is to be ordered separately.

\* Be Reparaturen so ten d ese Te e ersetzt werden.  
\* At repairs these parts should be replaced.  
\*\* Hierzu siehe Ersatzreißblatt unter dieser Gerätenummer.  
\*\* See spare parts list with this part number.

Benennung name of part	Position ref. no.	Bestellnummer part number	für alle Abwandlgn. for all variations	Stückzahl je Abwandlung quantity per variation						Reparaturatz repair kit
				000	001	002	003	062	063	
LAST/LEER-VENTIL		473 300 ... 0								
<b>Reparaturatz</b>		473 300 009 2		x	x	x	x	x	x	009
Gehäuse	1	-		1						
Gehäuse	1	-			1					
Gehäuse	1	-				1				
Gehäuse	1	-					1			
Gehäuse	1	-						1		
Gehäuse	1	-							1	
O-Ring 38,0 x 3,0	2*	-		1						1
O-Ring 30,3 x 2,4	2*	-			1					1
O-Ring 34,2 x 3,0	2*	-				1		1		1
O-Ring 42,2 x 3,0	2*	-					1		1	1
Kolben	3	-		1						
Kolben	3	-			1					
Kolben	3	-				1		1		
Kolben	3	-					1		1	
Ventil	4*	-	1							1
Druckfeder	5	-	1							1
Sicherungsring 30 x 1,2 DIN 472	6	-	1							1
O-Ring 60,2 x 3,0	7*	-	1							1
Deckel	8	-		1	1	1	1			
Deckel	8	-						1	1	
Ventil	9*	-	1							1
Sieb	10*	-	1							1
Sicherungsring 26 x 1,2 DIN 472	11	-	1							1
O-Ring 63,0 x 2,0	12*	-	1							1
Sechskantschraube M 8 x 20 DIN 933-8.8-Zn	13	-	4							

Änderungen bleiben vorbehalten  
The right of amendment is reserved

## C 20

# WABCO

473 300 910 3

Ausgabe 12.93