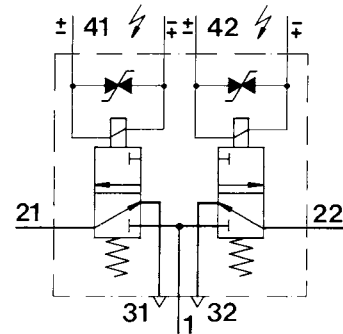
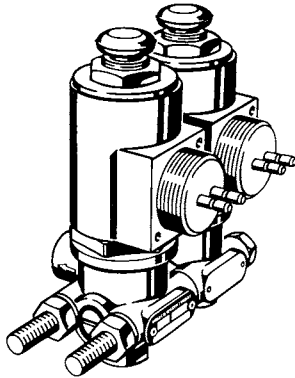


Prüfanweisung

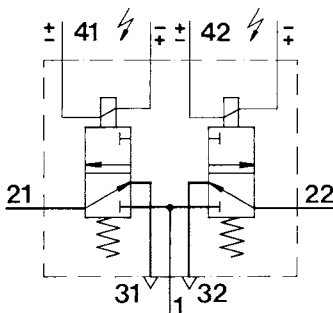
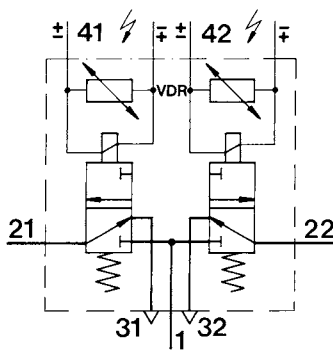
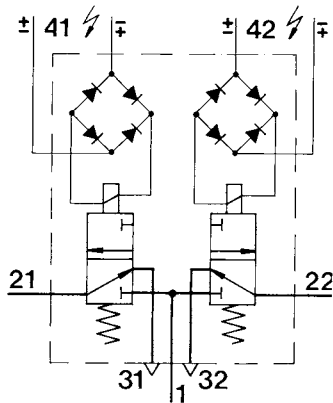
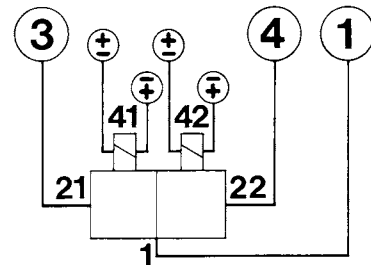
für die Abwandlungen 101, 102, 104, 106, 108

Nur für Prüfstand 435 197



Vorratsdruck: max. 11,5 bar

Prüfstandanschlüsse



Grundstellung der Absperrhähne im Prüfstand

Hahn	A	B	C	D	E	F	L	V	2	3	4	6	7	11	12	21	22	
auf	•														•			
zu		•	•	•	•	•	•	•	•	•	•	•	•	•		•	•	•

Erforderliches Sonderwerkzeug

Spannwinkel 899 709 035 2

Prüfablauf

1. Vorbereitung

Gerät nach Schema anschließen.

Alle Anschlüsselemente sind im Normalzubehör des Bremsgeräteprüfstandes enthalten.

2. Dichtigkeit

Anschluß 1 mit 11,5 bar belüften.

Magnetventil abseifen.

3. Funktion

Prüfkabel anschließen.

Magnete einschalten.

Die Manometer 3 und 4 zeigen gleichmäßig steigenden Druck auf 11,5 bar an.

Magnete, Entlüftungen und Ventilgehäuse auf Dichtigkeit prüfen.

Magnete ausschalten.

Magnetventil muß zügig auf 0 bar entlüften.
(Siehe Manometer 3 und 4)

Anschluß 1 entlüften.

Prüfkabel abklemmen.