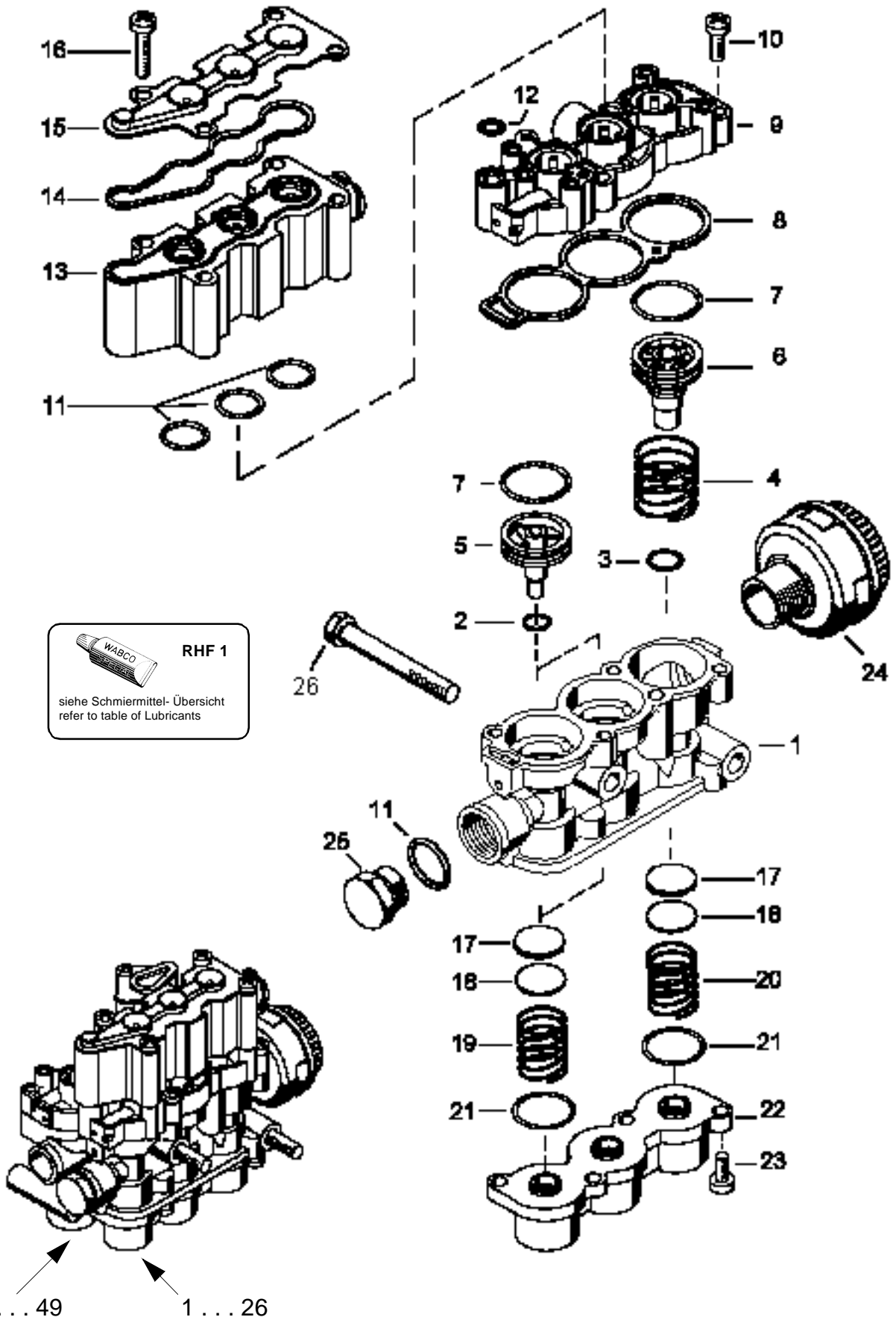



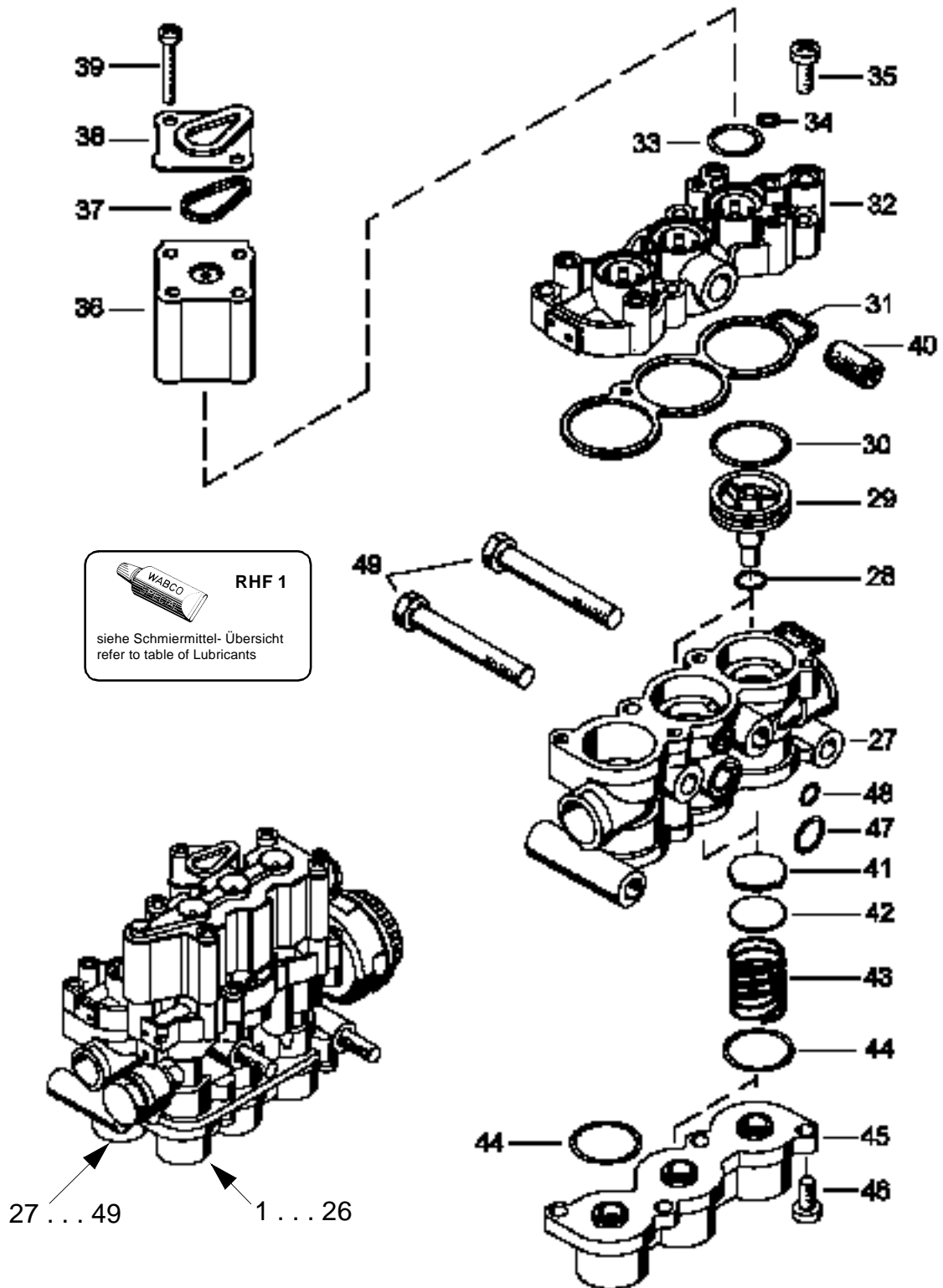
# Magnetventil

472 900

Solenoid valve




**RHF 1**  
 siehe Schmiermittel-Übersicht  
 refer to table of Lubricants



# Magnetventil

472 900

Solonoid valve

a Zu verwenden nach Bedarf.  
a to be used as required as occasion demands.  
(...) Teil nicht gezeichnet.  
(...) Part not shown.

\*\*\* Teil ist nicht im Rep.-Satz enthalten.  
\*\*\* Es ist gesondert zu bestellen.  
\*\*\* This parts is not included in the repair kit  
\*\*\* and is to be ordered separately.

\* Bei Reparaturen sollten diese Teile ersetzt werden.  
\* At repairs these parts should be replaced.  
\*\* Hierzu siehe Ersatzteilblatt unter dieser Geräteummer.  
\*\* See spare parts list with this part number.

Benennung name of part	Position ref. no.	Bestellnummer part number	für alle Abwandlung. for all variation	Stückzahl je Abw. quantity per variation					Reparaturatz repair kit	
MAGNETVENTIL		472 900. . . 0		057						
<b>Reparaturatz</b>		472 900 009 2		x					009	
		472 900 901 2		x						901
Gehäuse	1	-		1						
O-Ring 10,0 x 3,2	2*	-		2					2	
O-Ring 13,0 x 2,5	3*	-		1					1	
Druckfeder	4	-		1						
Kolben	5	-		2						
Kolben	6	-		1						
O-Ring 28,0 x 3,0	7*	-		3					3	
Dichtung	8*	-		1					1	
Deckel	9	-		1						
Linsenschraube M6 x 25	10	-		4						
O-Ring 18,0 x 2,0	11*	-		4					4	
O-Ring 8,0 x 2,0	12*	-		1					1	
Ventilmagnet	13	442 300 222 1		1						
Dichtung	14*	-		1					1	
Deckel	15	-		1						
Linsenschraube M6 x 50	16	-		4						
Ventil	17*	899 506 856 2		3					3	
Scheibe	18	-		3						
Druckfeder	19	-		2						
Druckfeder	20	-		1						
O-Ring 29,87 x 1,78	21*	-		3					3	
Deckel	22	-		1						
Linsenschraube M6 x 16	23	-		4						
Geräuschkämpfer	24	432 407 060 0		1						
Verschlußschraube M22 x 1,5-Zn	25	-		1						
Sechskantschraube M8 x 65 DIN 931-8.8-Zn	26	-		2						

# Magnetventil

472 900

Solonoid valve

a Zu verwenden nach Bedarf.  
a to be used as required as occasion demands.  
(...) Teil nicht gezeichnet.  
(...) Part not shown.

\*\*\* Teil ist nicht im Rep.-Satz enthalten.  
\*\*\* Es ist gesondert zu bestellen.  
\*\*\* This parts is not included in the repair kit  
\*\*\* and is to be ordered separately.

\* Bei Reparaturen sollten diese Teile ersetzt werden.  
\* At repairs these parts should be replaced.  
\*\* Hierzu siehe Ersatzteilblatt unter dieser Geräteummer.  
\*\* See spare parts list with this part number.

Benennung name of part	Position ref. no.	Bestellnummer part number	für alle Abwandlung. for all variation	Stückzahl je Abw. quantity per variation					Reparaturatz repair kit	
MAGNETVENTIL		472 900. . . 0		057						
Reparaturatz		472 900 009 2		x					009	
		472 900 901 2		x						901
Gehäuse	27	-		1						
O-Ring 10,0 x 3,2	28*	-		2						2
Kolben	29	-		2						
O-Ring 28,0 x 3,0	30*	-		2						2
Dichtung	31*	-		1						1
Deckel	32	-		1						
O-Ring 18,0 x 2,0	33*	-		1						1
O-Ring 5,6 x 2,0	34*	-		1						1
Linsenschraube M6 x 25	35	-		4						
Ventilmagnet	36	442 001 222 1		1						
Dichtung	37*	-		1						1
Deckel	38	-		1						
Linsenschraube M4 x 55	39	-		2						
Dichtung	40*	-		1						1
Ventil	41*	899 506 856 2		2						2
Scheibe	42	-		2						
Druckfeder	43	-		2						
O-Ring 29,87 x 1,78	44*	-		3						3
Deckel	45	-		1						
Linsenschraube M6 x 16	46	-		4						
O-Ring 12,3 x 2,62	47*	-		1						1
O-Ring 5,3 x 2,4	48*	-		1						1
Sechskantschraube M8 x 60 DIN 931-8.8-Zn	49	-		2						