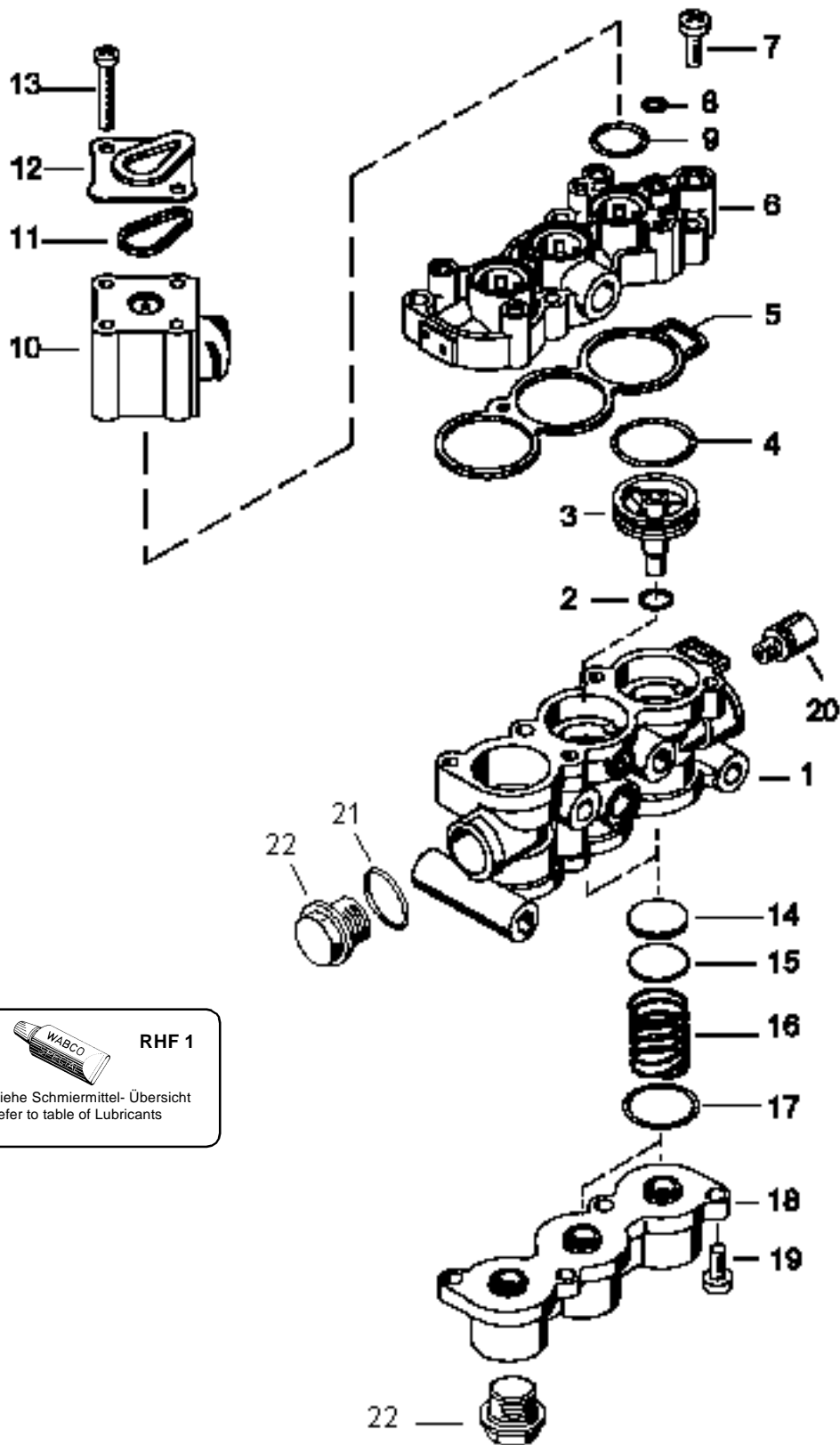



Magnetventil

472 900

Solenoid valve



 **RHF 1**
siehe Schmiermittel-Übersicht
refer to table of Lubricants

Magnetventil

472 900

Solenoid valve

a Zu verwenden nach Bedarf.
a to be used as required as occasion demands.
(...) Teil nicht gezeichnet.
(...) Part not shown.

*** Teil ist nicht im Rep.-Satz enthalten.
*** Es ist gesondert zu bestellen.
*** This parts is not included in the repair kit
*** and is to be ordered separately.

* Bei Reparaturen sollten diese Teile ersetzt werden.
* At repairs these parts should be replaced.
** Hierzu siehe Ersatzteilblatt unter dieser Geräteummer.
** See spare parts list with this part number.

Benennung name of part	Position ref. no.	Bestellnummer part number	für alle Abwandlung. for all variation	Stückzahl je Abwandlung quantity per variation					Reparaturatz repair kit
				054	058	064			
MAGNETVENTIL		472 900 . . . 0							
Reparaturatz		472 900 900 2		x	x	x			900
Gehäuse	1	-		1					
Gehäuse	1	-			1				
Gehäuse	1	-					1		
O-Ring 10,0 x 3,2	2*	-	2						2
Kolben	3	-	2						
O-Ring 28,0 x 3,0	4*	-	2						2
Dichtung	5*	-	1						1
Deckel	6	-		1	1				
Deckel	6	-				1			
Linsenschraube M6 x 25	7	-	4						
O-Ring 5,6 x 2,0	8*	-	1						1
O-Ring 18,0 x 2,0	9*	-	1						1
Ventilmagnet	10	442 001 222 1		1		1			
Ventilmagnet	10	442 002 222 1			1				
Dichtung	11	-	1						1
Deckel	12	-	1						
Linsenschraube M4 x 55	13	-	2						
Ventil	14*	899 506 856 2	2						2
Scheibe	15	-	2						
Druckfeder	16	-	2						
O-Ring 29,87 x 1,78	17*	-	3						3
Deckel	18	-		1					
Deckel	18	-			1				
Deckel	18	-				1			
Linsenschraube M6 x 16	19	-	4						
Entlüftung	20	899 470 310 0	1						
O-Ring 18,0x2,0	21*	-			1				1
Verschlußschraube CM22 x 1,5 DIN 7604 - Zn	22	-			1	2			