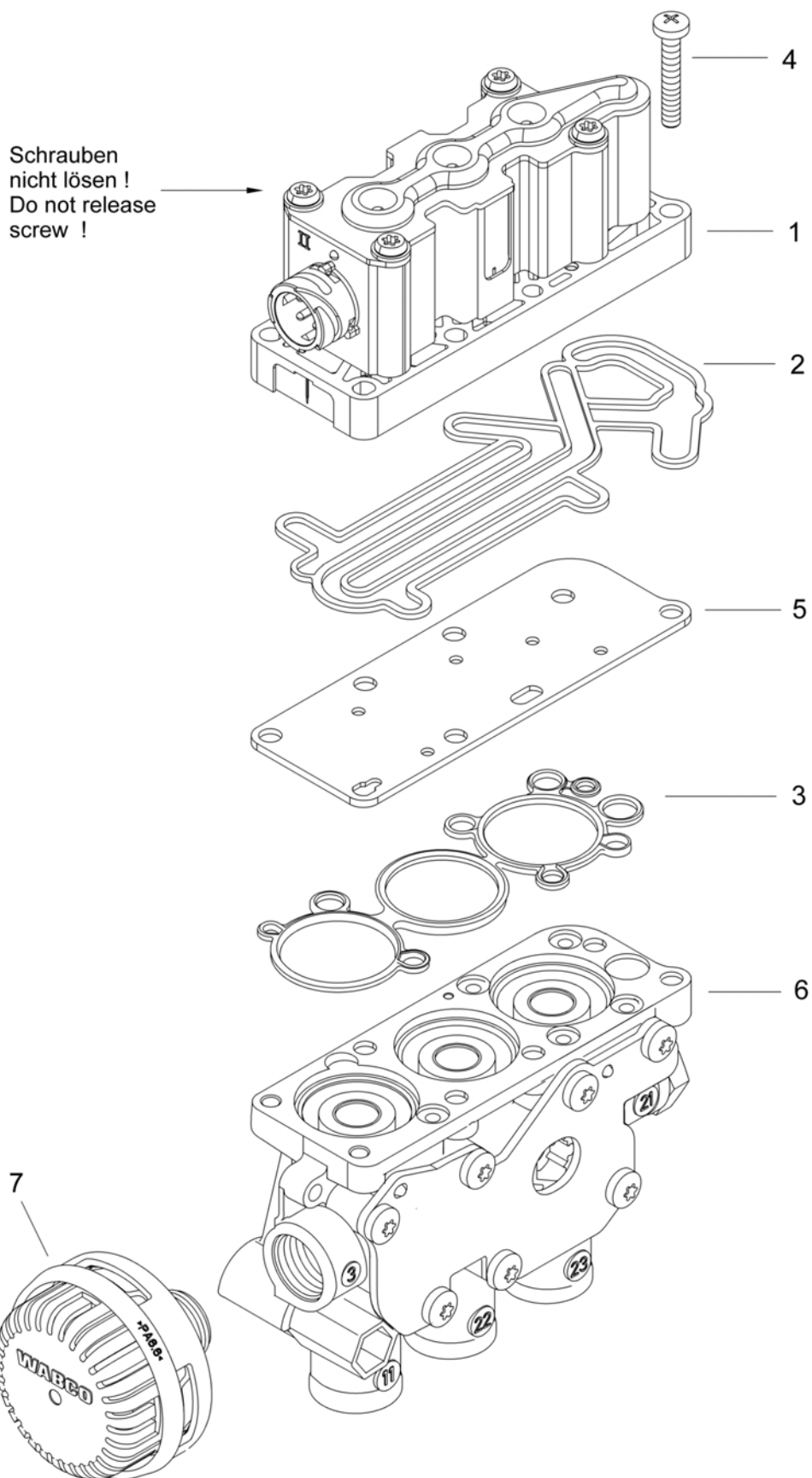


Magnetventil

Solenoid Valve

472 880 000 0



Magnetventil

472 880 000 0

Solenoid Valve

Reparatursatz/Repairkit: 472 880 920 2

Benennung	Bestellnummer	Position	Anzahl	Anzahl .. in Rep.-Satz	
Magnet , vollständig	-	1	1	1	472 880 920 2
Dichtung	-	2*	1	1	472 880 920 2
Dichtung	-	3*	1	1	472 880 920 2
Linsenschraube , M6x25	-	4*	8	8	472 880 920 2
Blech	-	5	1		
Gehäuse	-	6	1		
Geräuschdämpfer	432 407 060 0	7	1		

Legende: * Bei Reparaturen sollten diese Teile ersetzt werden.
At Repairs these parts should be replaced.
Legend: ** Hierzu siehe Ersatzteilblatt unter dieser Gerätenummer.
See spare part list with this part number.

*** Teil ist nicht im Reparatursatz enthalten. Es ist gesondert zu bestellen.
This part is not included in the repair kit and is to be ordered separatly

a Zu verwenden nach Bedarf.
To be used if neccessairy.
(...) Teil nicht gezeichnet.
Part not shown