

Magnetventil

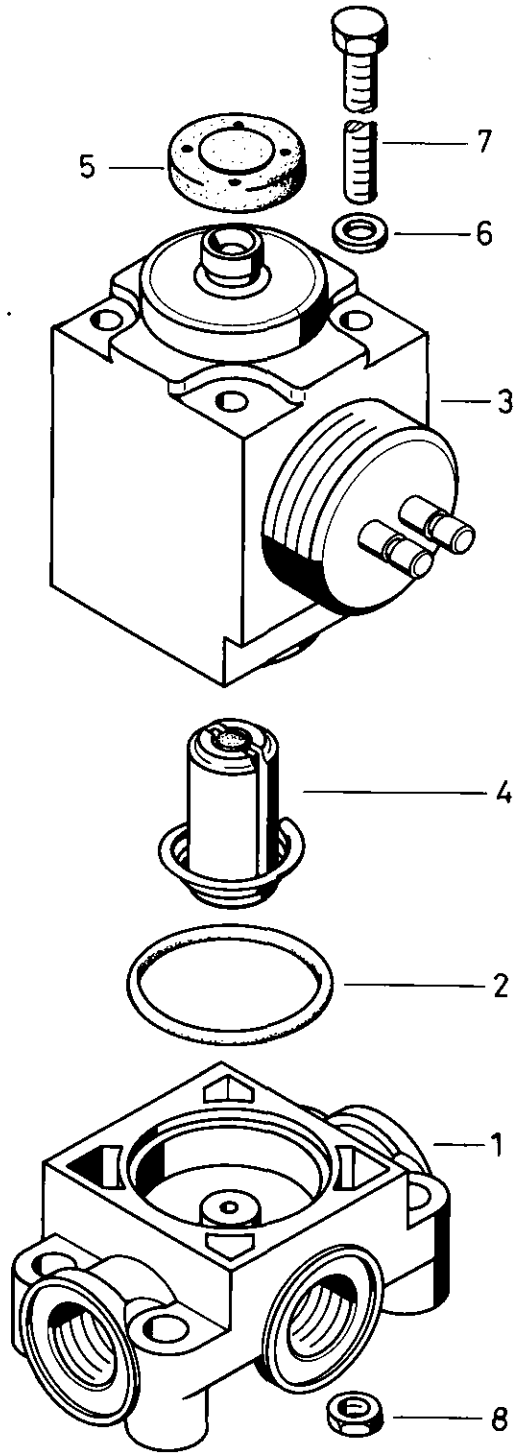
Solenoid valve

472 105

a Zu verwenden nach Bedarf.
a To be used as required as occasion demands.
b Wahlweise zu verwenden. (...) Teil nicht gezeichnet.
b Application by choice. (...) Part not shown.

*** Teil ist nicht im Rep.-Satz enthalten.
Es ist gesondert zu bestellen.
*** This part is not included in the repair kit
and is to be ordered separately.

* Bei Reparaturen sollten diese Teile ersetzt werden.
* At repairs these parts should be replaced.
** Hierzu siehe Ersatzteilblatt unter dieser Gerätenummer.
** See spare parts list with this part number.



WABCO

472 105 910 3 Ausgabe 10 88

H 1

Magnetventil

472 105

Solenoid valve

a Zu verwenden nach Bedarf.
 a To be used as required as occasion demands.
 b Wahlweise zu verwenden. (...) Teil nicht gezeichnet.
 b Application by choice. (...) Part not shown.

*** Teil ist nicht im Rep.-Satz enthalten.
 Es ist gesondert zu bestellen.
 *** This part is not included in the repair kit
 and is to be ordered separately.

* Bei Reparaturen sollten diese Teile ersetzt werden.
 * At repairs these parts should be replaced.
 ** Hierzu siehe Ersatzteilblatt unter dieser Geräteummer.
 ** See spare parts list with this part number.

Benennung name of part	Position ref. no.	Bestellnummer part number	für alle Abwandlgn. for all variations	Stückzahl je Abw. quantity per var.				
				008	108	707	708	
MAGNETVENTIL		472 105 ... 0						
Gehäuse	1	-	1					
O-Ring 25,0x1,5	2*	897 785 101 4	1					
Magnet, vollst.	3+4	442 005 008 0		1				
Magnet, vollst.	3+4	442 005 108 1			1			
Magnet, vollst.	3+4	442 005 707 0				1		
Magnet, vollst.	3+4	442 005 708 0					1	
Spule	3	442 005 712 2		1				
Spule	3	442 005 714 2			1			
Spule	3	442 005 715 2				1		
Spule	3	442 005 716 2					1	
Anker	4*	442 005 520 2	1					
Schutzkappe	5*	897 752 891 4			1			
Scheibe 4,3	6	DIN 433-St-Zn	4					
Sechskantschraube M4x60	7	DIN 933-8.8-Zn	4					
Sechskantmutter M4	8	DIN 934-8-Zn	4					

Änderungen bleiben vorbehalten
 The right of amendment is reserved

H2

WABCO

472 105 910 3 Ausgabe 10.88