

Magnetventil

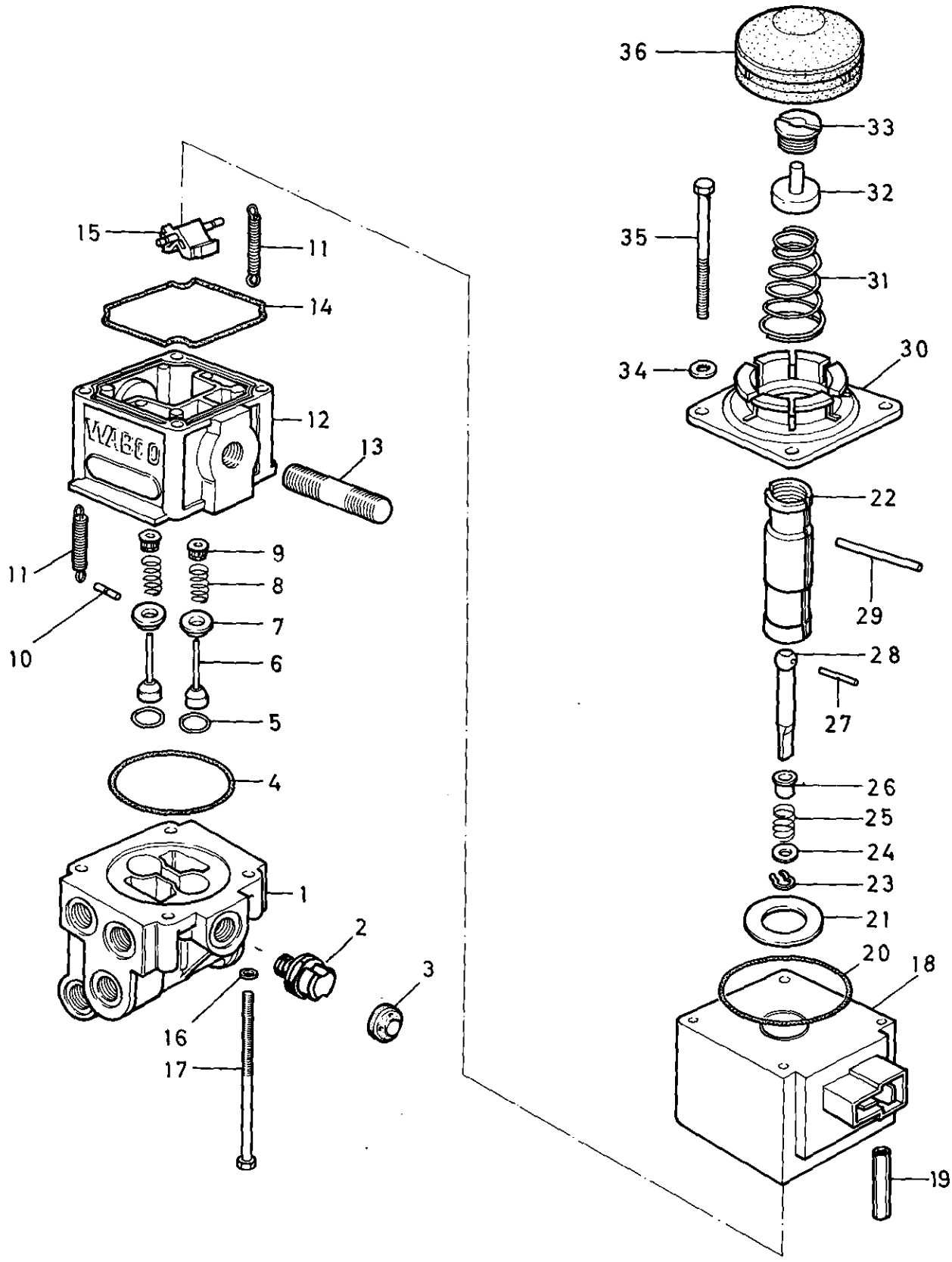
472 017

Solenoid valve

a Zu verwenden nach Bedarf.
 a To be used as required as occasion demands.
 b Wahlweise zu verwenden. (...) Teil nicht gezeichnet.
 b Application by choice. (...) Part not shown.

*** Teil ist nicht im Rep.-Satz enthalten.
 Es ist gesondert zu bestellen.
 *** This part is not included in the repair kit
 and is to be ordered separately.

* Bei Reparaturen sollten diese Teile ersetzt werden.
 * At repairs these parts should be replaced.
 ** Hierzu siehe Ersatzteilblatt unter dieser Geräteummer.
 ** See spare parts list with this part number.



H 9

WABCO

472 017 930 3 Ausgabe 11.85

Magnetventil

Solenoid valve

472 017

Benennung name of part	Position ref. no.	Bestellnummer part number	für alle Abwandlgn. for all variations	Stückzahl je Abwandlg. quantity per variation					Reparatursatz repair kit
				480	481				
MAGNETVENTIL		472 017 ... 0		480	481				
Reparatursatz		472 017 000 2		x	x				000
Gehäuseunterteil	1	—	1						
Entlüftungsventil M 10 x 1	2	899 470 180 0	1						
Stutzen M 12 x 1,5	2	472 017 230 4	a						
Schutzkappe	3*	897 752 891 4	a						1
O-Ring 42,0x1,5	4*	897 781 500 4	1						1
O-Ring 11,0x2,0	5*	897 771 560 4	2						2
Ventil	6*	472 017 501 2	2						2
Scheibe	7	472 017 281 4	2						
Druckfeder	8*	896 510 590 4	2						2
Halter	9	472 017 350 4	2						2
Stift	10	—	2						
Zugfeder	11	896 101 020 4	2						2
Gehäuseoberteil	12	—	1						
Stiftschraube	13	—	1						
Dichtung	14*	897 312 920 4	1						1
Wippe	15*	472 017 710 2	1						1
Scheibe 4,3 DIN 433-St-Zn	16	—	4						
Sechskantschraube M 4 x 60 DIN 933-8.8-Zn	17	—	4						
Magnet, vollst.	10 ... 36	442 801 478 0		1					
Magnet, vollst.	10 ... 36	442 801 477 0			1				
Spule, 24 V	18	442 801 722 2		1					
Spule, 12 V	18	442 801 721 2			1				
Gewindebuchse	19	—	4						
O-Ring 40,0x2,0	20	897 781 590 4	1						
Ring	21	—	1						
Anker, vollst.	22 ... 28	442 801 520 2	1						
Sicherungsring 5x0,6 DIN 471	23	—	1						
Scheibe	24	895 095 040 4	1						
Druckfeder	25	896 513 500 4	1						
Buchse	26	442 801 200 4	1						
Zylinderstift 2,5 h 11x14,0 DIN 7-phos.	27	—	1						
Stößel	28	442 801 770 4	1						
Zylinderstift	29	—	1						
Deckel	30	—	1						
Kegelfeder	31	896 053 010 4	1						
Puffer	32	897 530 830 4	1						
Gewindebuchse	33	893 090 460 4	1						
Zahnscheibe J 4,3 DIN 6797-Zn	34	—	4						
Zylinderschraube AM 4 x 35 DIN 84-4.8-Zn	35	—	4						
Schutzkappe	36*	897 753 970 4	1						1

a Zu verwenden nach Bedarf.
a To be used as required as occasion demands.
b Wahlweise zu verwenden. (...) Teil nicht gezeichnet.
b Application by choice. (...) Part not shown.

*** Teil ist nicht im Rep.-Satz enthalten.
Es ist gesondert zu bestellen.
*** This part is not included in the repair kit
and is to be ordered separately.

* Bei Reparaturen sollten diese Teile ersetzt werden.
* At repairs these parts should be replaced.
** Hierzu siehe Ersatzteilblatt unter dieser Geräteummer.
** See spare parts list with this part number.

Änderungen bleiben vorbehalten
The right of amendment is reserved

WABCO

H 10