

Magnet-Relais-Ventil

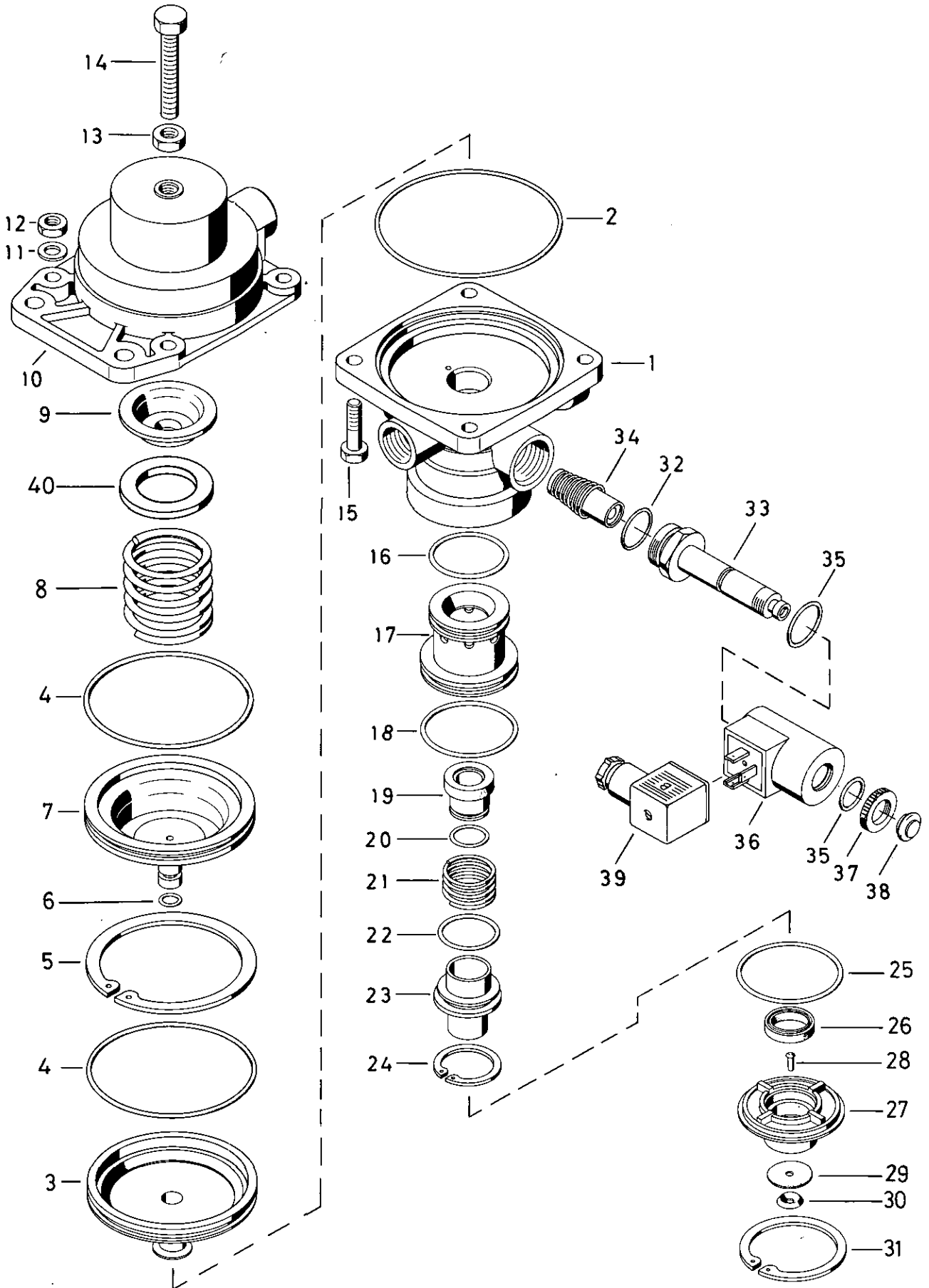
Solenoid relay valve

472060

a Zu verwenden nach Bedarf.
 a To be used as required as occasion demands.
 b Wahlweise zu verwenden. (...) Teil nicht gezeichnet.
 b Application by choice. (...) Part not shown.

*** Teil ist nicht im Rep.-Satz enthalten.
 Es ist gesondert zu bestellen.
 *** This part is not included in the repair kit
 and is to be ordered separately.

* Bei Reparaturen sollten diese Teile ersetzt werden.
 * At repairs these parts should be replaced.
 ** Hierzu siehe Ersatzteilblatt unter dieser Gerätenummer.
 ** See spare parts list with this part number.



WABCO

472 060 911 3 Ausgabe 02.86

Magnet-Relais-Ventil

Solenoid relay valve

472 060

a Zu verwenden nach Bedarf.
a To be used as required as occasion demands.
b Wahlweise zu verwenden. (...), Teil nicht gezeichnet.
b Application by choice. (...), Part not shown.

*** Teil ist nicht im Rep.-Satz enthalten.
Es ist gesondert zu bestellen.
*** This part is not included in the repair kit and is to be ordered separately.

* Bei Reparaturen sollten diese Teile ersetzt werden.
* At repairs these parts should be replaced.
** Hierzu siehe Ersatzteilblatt unter dieser Geräteummer.
** See spare parts list with this part number.

Benennung name of part	Position ref. no.	Bestellnummer part number	für alle Abwandlgn. for all variations	Stückzahl je Abwandlg. quantity per variation					Reparaturatz repair kit
				001	002				
MAGNET-RELAISVENTIL		472 060 ... 0							
Reparaturatz		472 060 000 2		x	x				000
Gehäuseunterteil	1	—	1						
O-Ring 94x2,5	2*	—	1						1
Kolben	3	472 060 626 4	1						
O-Ring 86 x 3	4*	—	2						2
Sicherungsring 92x3 DIN 472	5	—	1						
O-Ring 8,3x2,4	6*	—	1						1
Kolben	7	472 060 628 4		1					
Kolben	7	—			1				
Druckfeder	8	896 032 630 4		1					
Druckfeder	8	—			1				
Federteller	9	—	1						
Gehäuseoberteil	10	—	1						
Scheibe 8,4 DIN 125--St--Zn	11	—	4						
Sechskantmutter M8 DIN 934--8--Zn	12	—	4						
Sechskantmutter BM 10	13	—	1						
Sechskantschraube M 10 x 60	14	—	1						
Sechskantschraube M 8 x 30	15	—	4						
O-Ring 38x3	16*	—	1						1
Kolben	17	472 060 625 4	1						
O-Ring 46,2x3	18*	—	1						1
Ventil	19*	—	1						1
O-Ring 17,3x2,4	20*	—	1						1
Druckfeder	21*	—	1						1
O-Ring 29x3	22*	—	1						1
Führungsstück	23	472 060 151 4	1						
Sicherungsring 38x1,5 DIN 472	24	—	1						
O-Ring 57,2x3	25*	—	1						1
Nutring	26*	—	1						1
Deckel, vollst.	27 ... 30	472 060 650 2	1						
Blindniet	28*	—	1						1
Ventilscheibe	29*	—	1						1
Scheibe	30	—	1						
Sicherungsring 62x2 DIN 472	31	—	1						
O-Ring 17,3x2,4	32*	—	1						1
Ventilmagnet, vollst.	33 ... 39	442 027 140 0	1						
Anker	34	442 027 520 2	1						
O-Ring 11x2,5	35	897 070 600 4	2						
Spule	36	442 027 740 2	1						
Rändelmutter	37	—	1						
Schutzkappe	38*	—	1						1
Stecker	39	894 100 030 2	1						
Ring	40	—			1				

WABCO

Anderungen bleiben vorbehalten
The right of amendment is reserved