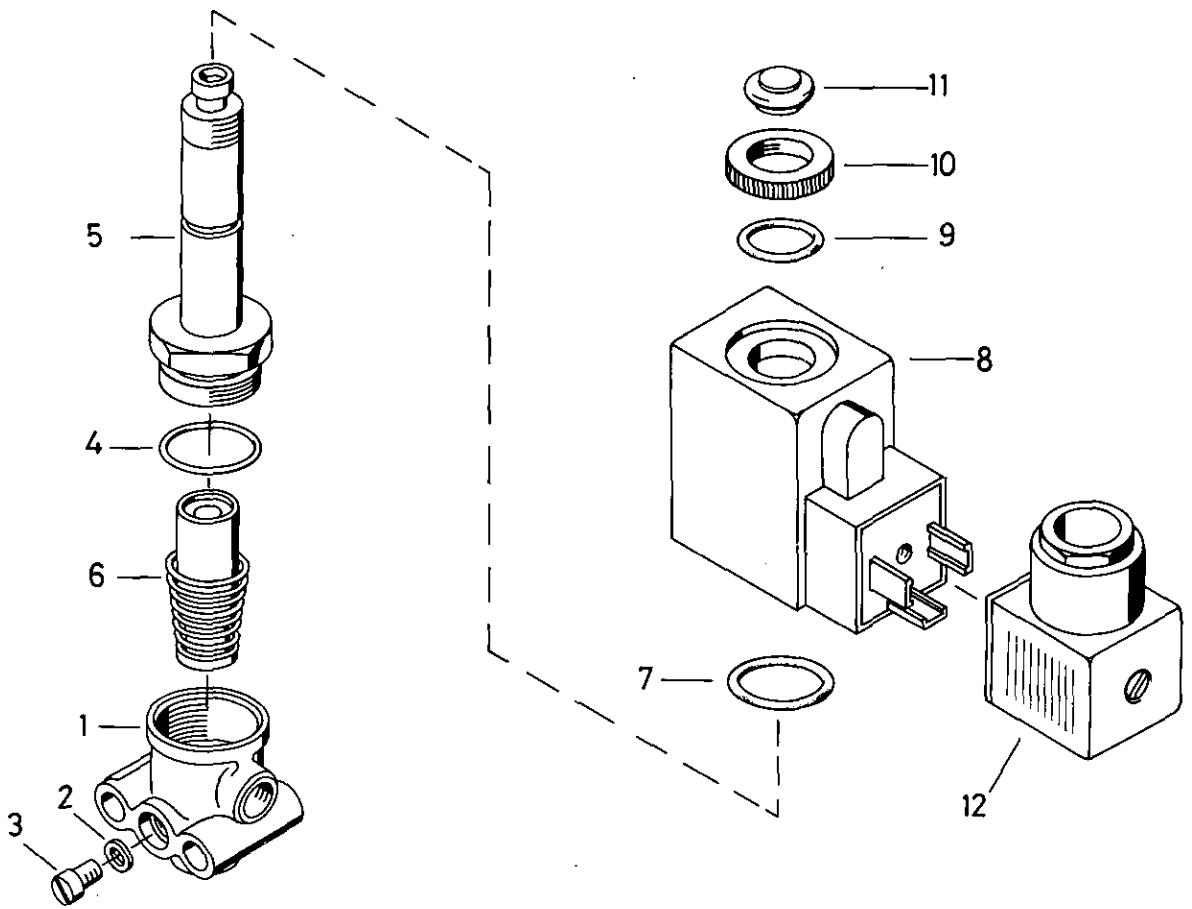


3/2-Wege-Magnetventil

472 127

3/2 Solenoid directional control valve



a Zu verwenden nach Bedarf.
 a To be used as required as occasion demands.
 b Wahlweise zu verwenden. (...) Teil nicht gezeichnet.
 b Application by choice. (...) Part not shown.

*** Teil ist nicht im Rep.-Satz enthalten.
 Es ist gesondert zu bestellen.
 *** This part is not included in the repair kit
 and is to be ordered separately.

* Bei Reparaturen sollten diese Teile ersetzt werden.
 * At repairs these parts should be replaced.
 ** Hierzu siehe Ersatzteilblatt unter dieser Geräteummer.
 ** See spare parts list with this part number.

Benennung name of part	Position ref. no.	Bestellnummer part number	für alle Abwandlgn. for all variations	Stückzahl je Abwandlg. quantity per variation				Reparatursatz repair kit
3/2-WEGE-MAGNETVENTIL		472 127 ... 0		140				
Reparatursatz		—						
Gehäuse	1	—		1				
Dichtring A 6x10 DIN 7603-AI	2	—		2				
Zylinderschraube AM 6x8 DIN 84-4.8-Zn	3	—		2				
O-Ring 17,3x2,4	4*	897 780 140 4		1				
Ventilmagnet, vollst.	5 ... 11	442 023 140 0		1				
Anker	6*	442 018 520 2		1				
O-Ring 26,0x2,55	7	897 772 060 4		1				
Spule	8	442 023 710 2		1				
O-Ring 14,0x2,55	9	897 772 050 4		1				
Rändelmutter	10	—		1				
Schutzkappe	11*	897 752 891 4		1				
Stecker	12	894 100 030 2		1				

Änderungen bleiben vorbehalten
 The right of amendment is reserved

J 11

WABCO

472 127 910 3 Ausgabe 02.86