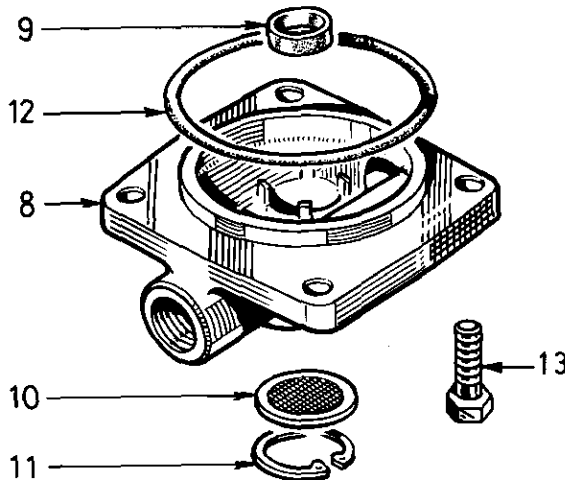
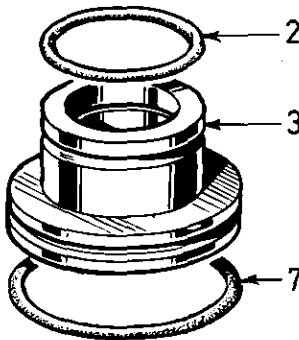
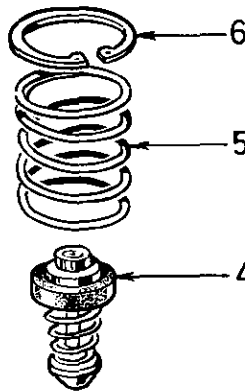
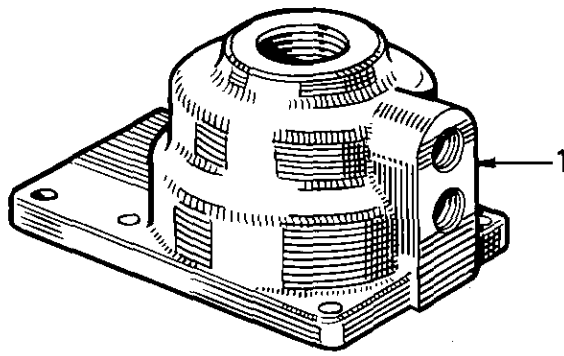


Last/Leer-Ventil

473 300

Limiting valve



a Zu verwenden nach Bedarf.
 a To be used as required as occasion demands.
 b Wahlweise zu verwenden. {...} Teil nicht gezeichnet.
 b Application by choice. {...} Part not shown.

*** Teil ist nicht im Rep.-Satz enthalten.
 Es ist gesondert zu bestellen.
 *** This part is not included in the repair kit
 and is to be ordered separately.

* Bei Reparaturen sollten diese Teile ersetzt werden.
 * At repairs these parts should be replaced.
 ** Hierzu siehe Ersatzteilblatt unter dieser Gerätenummer.
 ** See spare parts list with this part number.

WABCO

Ausgabe 01.86 473 300 911 3

Last/Leer-Ventil

473 300

Limiting valve

a Zu verwenden nach Bedarf.
 a To be used as required as occasion demands.
 b Wahlweise zu verwenden. (...) Teil nicht gezeichnet.
 b Application by choice. (...) Part not shown.

*** Teil ist nicht im Rep.-Satz enthalten.
 Es ist gesondert zu bestellen.
 *** This part is not included in the repair kit
 and is to be ordered separately.

* Bei Reparaturen sollten diese Teile ersetzt werden.
 * At repairs these parts should be replaced.
 ** Hierzu siehe Ersatzteilblatt unter dieser Geräteummer.
 ** See spare parts list with this part number.

Benennung name of part	Position ref. no.	Bestellnummer part number	für alle Abwandlg. for all variations	Stückzahl je Abwandlg. quantity per variation					Reparaturatz repair kit	
				004	005	006	016			
LAST/LEER-VENTIL		473 300 . . . 0								
Reparaturatz		473 300 003 2		x	x	x	x		003	
Gehäuse	1	—		1						
Gehäuse	1	—			1					
Gehäuse	1	—				1				
Gehäuse	1	—					1			
O-Ring 44,2x3,0	2*	897 080 510 4		1					1	
O-Ring 50,2x3,0	2*	897 080 500 4			1	1	1		1	
Kolben	3	—		1						
Kolben	3	—			1					
Kolben	3	—				1	1			
Ventil	4*	899 500 850 2	1						1	
Druckfeder	5*	—	1						1	
Sicherungsring 30x1,2 DIN 472	6*	—	1						1	
O-Ring 60,2x3,0	7*	897 080 470 4		1	1				1	
O-Ring 55,3x3,0	7*	897 080 580 4				1	1		1	
Deckel	8	—		1	1					
Deckel	8	—				1				
Deckel	8	—					1			
Ventil	9*	899 500 810 2	1						1	
Sieb	10*	—	1						1	
Sicherungsring 26x1,2 DIN 472	11*	—	1						1	
O-Ring 63,0x2,0	12*	897 770 700 4	1						1	
Sechskantschraube M 8 x 20 DIN 933-8.8--Zn	13	—	4							

Änderungen bleiben vorbehalten
 The right of amendment is reserved

WABCO