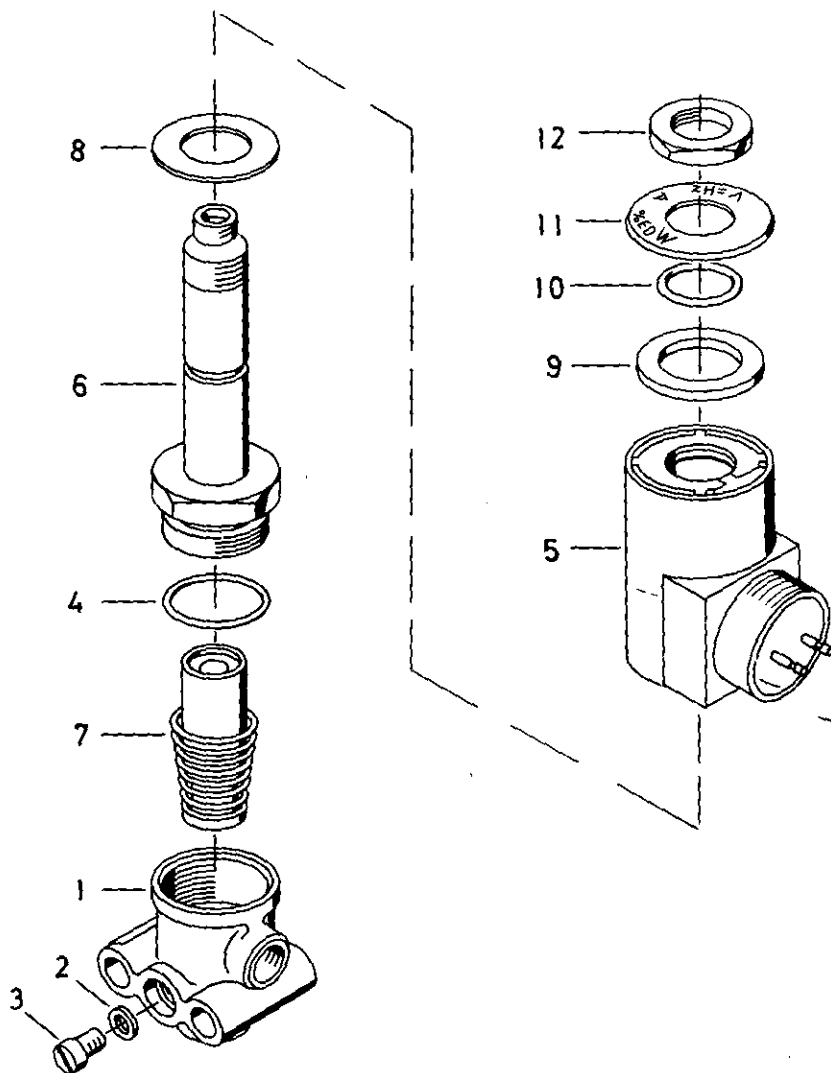


3/2-Wege-Magnetventil

472 100

3/2 Solenoid directional control valve



a Zu verwenden nach Bedarf.
 a To be used as required as occasion demands.
 b Wahlweise zu verwenden. (...) Teil nicht gezeichnet.
 b Application by choice. (...) Part not shown.

*** Teil ist nicht im Rep.-Satz enthalten.
 Es ist gesondert zu bestellen.
 *** This part is not included in the repair kit
 and is to be ordered separately.

* Bei Reparaturen sollten diese Teile ersetzt werden.
 * At repairs these parts should be replaced.
 ** Hierzu siehe Ersatzteilblatt unter dieser Geräteummer.
 ** See spare parts list with this part number.

Benennung name of part	Position ref. no.	Bestellnummer part number	für alle Abwandlgn. for all variations	Stückzahl je Abwandlg. quantity per variation				Reparaturatz repair kit	
3/2-WEGE-MAGNETVENTIL		472 100 ... 0		906					
Reparaturatz		472 100 001 2		X				001	
Gehäuse	1	—		1					
Dichtring A 6x10 DIN 7603-A1	2	—		2					2
Zylinderschraube AM 6x8 DIN 84-4.8-Zn	3	—		2					
O-Ring 17,3x2,4	4*	897 780 140 4		1					1
Ventilmagnet, vollst.	5...11	442 001 906 0		1					
Spule	5	442 001 718 2		1					
Ankerführung	6	—		1					
Anker	7*	442 022 521 2		1					1
Dichtring	8	897 017 020 4		1					
Ring	9	—		1					
O-Ring 15,5x2,25	10	897 082 770 4		1					
Typenschild	11	—		1					
Sechskantmutter	12	—		1					

Änderungen bleiben vorbehalten
 The right of amendment is reserved

L10

WABCO

472 100 914 3 Ausgabe 08.83