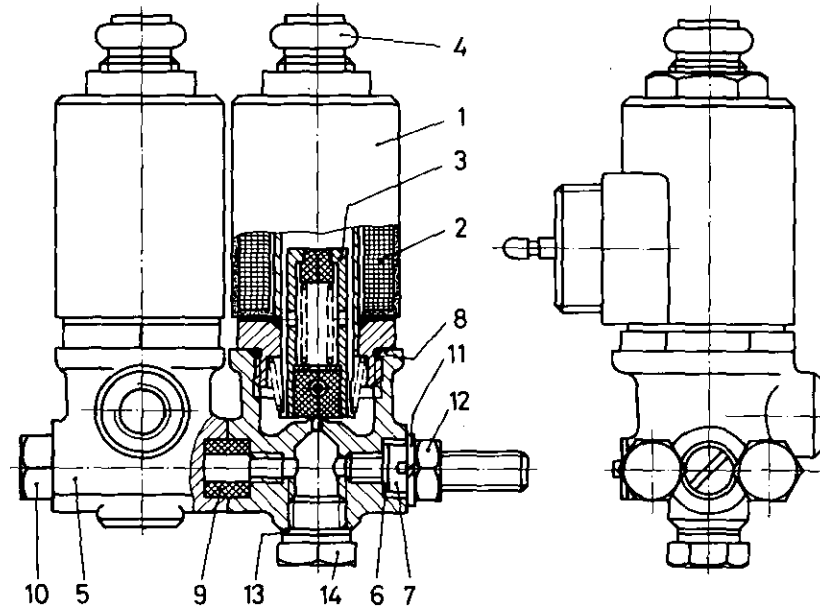


# Magnetventil

Solenoid valve

472 200



a Zu verwenden nach Bedarf.  
 a To be used as required as occasion demands.  
 b Wahlweise zu verwenden. (...) Teil nicht gezeichnet.  
 b Application by choice. (...) Part not shown.

\*\*\* Teil ist nicht im Rep.-Satz enthalten.  
 Es ist gesondert zu bestellen.  
 \*\*\* This parts is not included in the repair kit  
 and is to be ordered separately.

\* Bei Reparaturen sollten diese Teile ersetzt werden.  
 \* At repairs these parts should be replaced.  
 \*\* Hierzu siehe Ersatzteilblatt unter dieser Geräteummer.  
 \*\* See spare parts list with this part number.

Benennung name of part	Position ref. no.	Bestellnummer part number	für alle Abwandlgn. for all variations	Stückzahl je Abwandlg. quantity per variation					Reparatursatz repair kit
				102	104	108	112		
MAGNETVENTIL		472 200 ... 0							
Reparatursatz		472 200 000 2		x	x	x	x		000
3/2-Wege-Magnetventil, vollst.	1..8	472 100 102 0		2					
3/2-Wege-Magnetventil, vollst.	1..8	472 100 104 0			2				
3/2-Wege-Magnetventil, vollst.	1..8	472 100 108 0				2			
3/2-Wege-Magnetventil, vollst.	1..8	472 100 112 0					2		
Gleichstrom-Magnet 24 V, vollst.	1..4	442 001 102 0		2					
Gleichstrom-Magnet 24 V, vollst.	1..4	442 001 104 0			2				
Gleichstrom-Magnet 24 V, vollst.	1..4	442 001 108 0				2			
Gleichstrom-Magnet 24 V, vollst.	1..4	442 001 112 0					2		
Spule	2	442 001 716 2		2					
Spule	2	442 001 717 2			2				
Spule	2	442 001 719 2				2			
Spule	2	442 001 714 2					2		
Anker	3*	442 022 521 2	2						2
Schutzkappe	4*	897 752 891 4	2						2
Gehäuse	5	—	2						
Dichtring A6x10 DIN 7603-Al-gew.	6	—	2						2
Zylinderschraube AM 6 x 8 DIN 84-4.8-Zn	7	—	2						
O-Ring 17,3x2,4	8*	—	2						2
Dichtring	9*	—	1						1
Sechskantschraube M 8 x 100 DIN 933-8.8-Zn	10	—	2						
Federring 8	11*	—	2						2
Sechskantmutter M8 DIN 934-8-Zn	12	—	2						
Dichtring A12x16 DIN 7603-Al	13	—	1						1
Verschlußschraube AM 12 x 1,5 DIN 7604-Zn	14	—	1						

**WABCO**

Änderungen bleiben vorbehalten  
 The right of amendment is reserved

L 11

472 200 910 3 Ausgabe 08.82