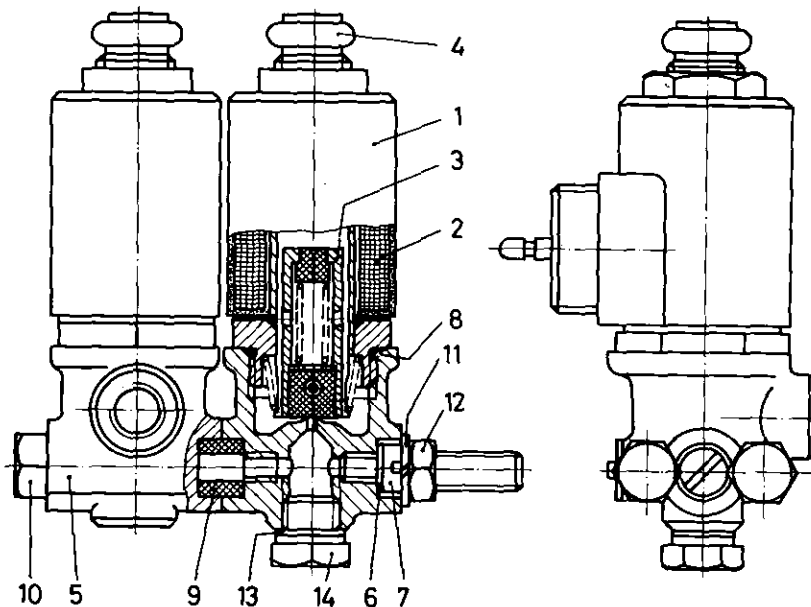


# Magnetventil

Solenoid valve

472 201



a Zu verwenden nach Bedarf.  
 a To be used as required as occasion demands.  
 b Wahlweise zu verwenden. (... ) Teil nicht gezeichnet.  
 b Application by choice. (... ) Part not shown.

\*\*\* Teil ist nicht im Rep.-Satz enthalten.  
 Es ist gesondert zu bestellen.  
 \*\*\* This part is not included in the repair kit  
 and is to be ordered separately.

\* Bei Reparaturen sollten diese Teile ersetzt werden.  
 \* At repairs these parts should be replaced.  
 \*\* Hierzu siehe Ersatzteilblatt unter dieser Geräteummer.  
 \*\* See spare parts list with this part number.

Benennung name of part	Position ref. no.	Bestellnummer part number	für alle Abwandlg. for all variations	Stückzahl je Abwandlg. quantity per variation				Reparaturatz repair kit
MAGNETVENTIL		472 201 ... 0		108				
Reparaturatz		472 <u>200</u> 000 2		x				000
Gleichstrom-Magnet 24 V, vollst.	1...4	442 011 108 0		2				
Spule	2	442 011 708 2		2				
Anker	3*	442 022 521 2		2				2
Schutzkappe	4*	897 752 891 4		2				2
Gehäuse	5	—		2				
Dichtring A 6x10	DIN 7603—Al—gew.	6		2				2
Zylinderschraube	AM 6 x 8 DIN 84—4.8—Zn	7		2				
O-Ring 17,3x2,4	8*	—		2				2
Dichtring	9*	—		1				1
Sechskantschraube	M 8 x 100 DIN 933—8.8—Zn	10		2				
Federring 8	11*	—		2				2
Sechskantmutter M8	DIN 934—8—Zn	12		2				
Dichtring A 12x16	DIN 7603—Al	13		1				1
Verschlusschraube	AM 12x1,5 DIN 7604—Zn	14		1				