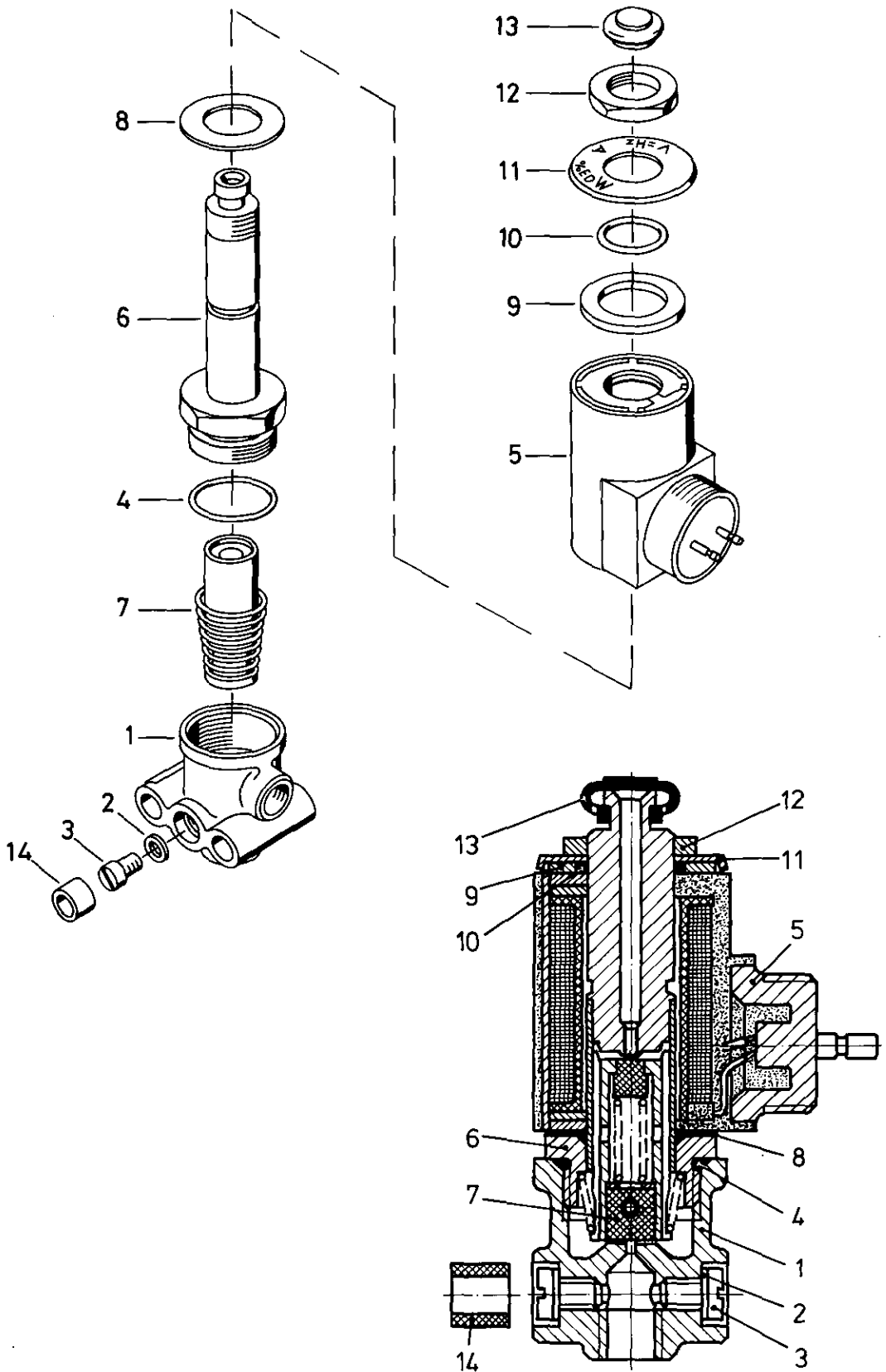


3/2-Wege-Magnetventil

472 100

3/2 Solenoid directional control valve

* Bei Reparaturen sollten diese Teile ersetzt werden.
 * At repairs these parts should be replaced.
 ** Hierzu siehe Ersatzteilblatt unter dieser Geräteummer.
 ** See spare parts list with this part number.
 *** Teil ist nicht im Rep.-Satz enthalten.
 Es ist gesondert zu bestellen.
 *** This parts is not included in the repair kit
 and is to be ordered separately.
 a Zu verwenden nach Bedarf.
 a To be used as required as occasion demands.
 b Wahlweise zu verwenden. (...) Teil nicht gezeichnet.
 b Application by choice. (...) Part not shown.



WABCO

472 100 911 3 Ausgabe 08.82

M 9

3/2-Wege-Magnetventil

472 100

3/2 Solenoid directional control valve

Benennung name of part	Position ref. no.	Bestellnummer part number	für alle Abwandlgn. for all variations	Stückzahl je Abwandlg. quantity per variation					Reparatursatz repair kit
				101	102	106	111	112	
3/2-WEGE-MAGNETVENTIL		472 100 ... 0							
Reparatursatz		472 100 001 2		x	x	x	x	x	001
Gehäuse	1	—	1						
Dichtring A 6x10 DIN7603—Al—gew.	2	—	2						2
Zylinderschraube AM 6 x 8 DIN 84—4.8—Zn	3	—	2						
O—Ring 17,3x2,4	4*	—	1						1
Gleichstrom—Magnet 12 V, vollst.	5...13	442 001 001 0		1					
Gleichstrom—Magnet 24 V, vollst.	5...13	442 001 102 0			1				
Gleichstrom—Magnet 24 V, vollst.	5...13	442 001 106 0				1			
Gleichstrom—Magnet 12 V, vollst.	5...13	442 001 111 0					1		
Gleichstrom—Magnet 24 V, vollst.	5...13	442 001 112 0						1	
Spule	5	442 001 715 2		1					
Spule	5	442 001 716 2			1				
Spule	5	442 001 718 2				1			
Spule	5	442 001 713 2					1		
Spule	5	442 001 714 2						1	
Ankerführung	6	—	1						
Anker	7*	442 022 521 2	1						1
Dichtring	8	897 017 020 4	1						
Scheibe	9	—	1						
O—Ring 15,5x2,25	10	897 082 770 4	1						
Typenschild	11	—	1						
Sechskantmutter	12	—	1						
Schutzkappe	13*	897 752 891 4	1						1
Dichtring	14*	—	a						1