

3/2-Wege-Magnetventil

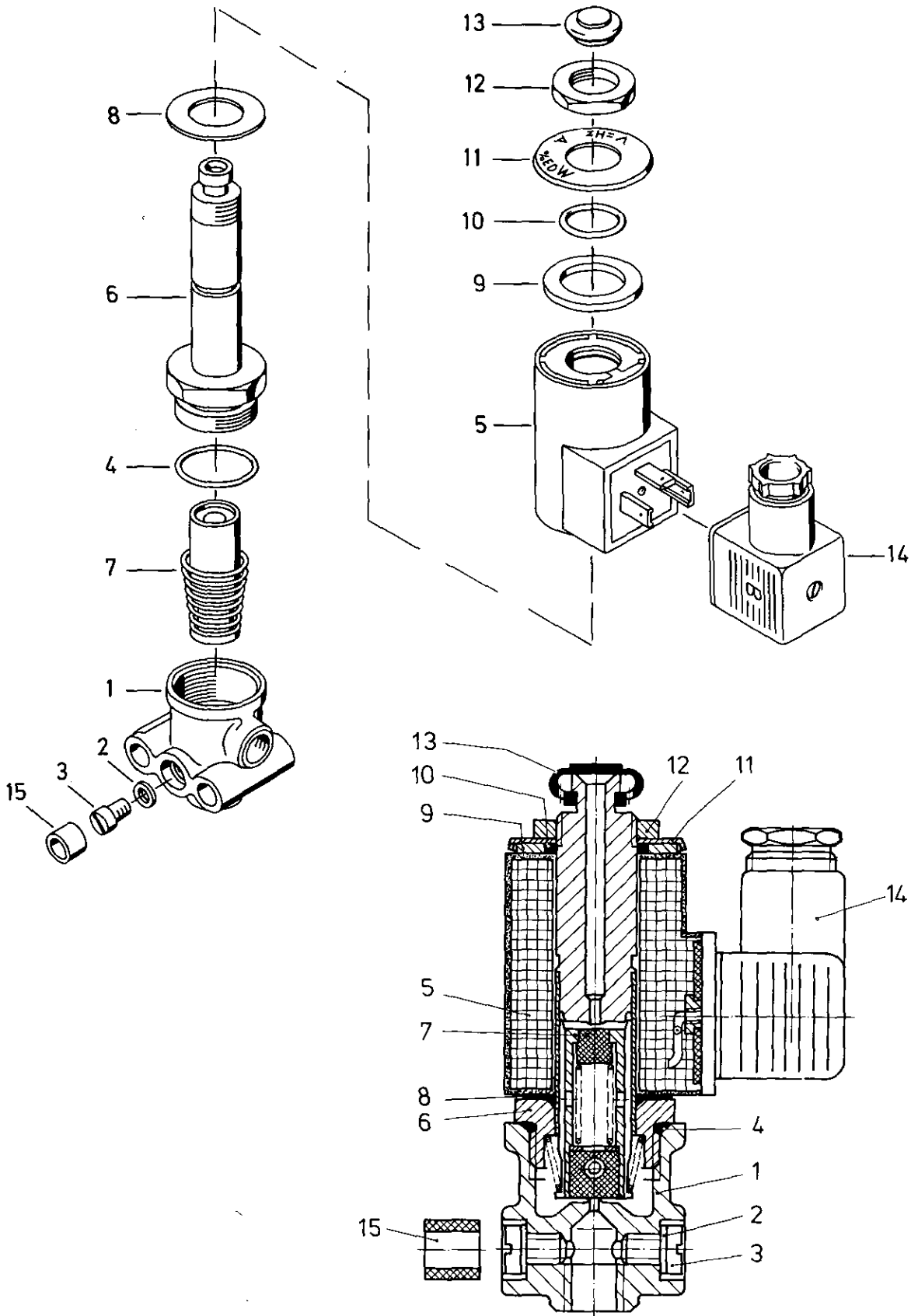
472 100

3/2 Solenoid directional control valve

Bei Reparaturen sollten diese Teile ersetzt werden.
 At repairs these parts should be replaced.
 ** Hierzu siehe Ersatzteilblatt unter dieser Geräteummer.
 ** See spare parts list with this part number.

*** Teil ist nicht im Rep.-Satz enthalten.
 Es ist gesondert zu bestellen.
 *** This parts is not included in the repair kit
 and is to be ordered separately.

a Zu verwenden nach Bedarf.
 a To be used as required as occasion demands.
 b Wahlweise zu verwenden. (...) Teil nicht gezeichnet.
 b Application by choice. (...) Part not shown.



WABCO

N 9

472 100 912 3 Ausgabe 08.82

3/2-Wege-Magnetventil

472 100

3/2 Solenoid directional control valve

a Zu verwenden nach Bedarf.
To be used as required as occasion demands.
a Wahlweise zu verwenden. (...) Teil nicht gezeichnet.
Application by choice. (...) Part not shown.

*** Teil ist nicht im Rep.-Satz enthalten.
Es ist gesondert zu bestellen.
*** This part is not included in the repair kit and is to be ordered separately.

* Bei Reparaturen sollten diese Teile ersetzt werden.
* At repairs these parts should be replaced.
** Hierzu siehe Ersatzteilblatt unter dieser Geräteummer.
** See spare parts list with this part number.

Benennung name of part	Position ref. no.	Bestellnummer part number	für alle Abwandlgn. for all variations	Stückzahl je Abwandlg. quantity per variation					Reparaturatz repair kit		
				104	108	142	806	902			
3/2-WEGE-MAGNETVENTIL		472 100 ... 0									
Reparaturatz		472 100 001 2		x	x	x	x	x	001		
Gehäuse	1	—	1								
Dichtring A 6x10	2	—		2	2	2		2	2		
Zylinderschraube	3	—		2	2	2		2			
		DIN 7603—Al—gew. AM 6 x 8 DIN 84—4.8—Zn									
O—Ring 17,3x2,4	4*	—	1							1	
Gleichstrom—Magnet 24V, vollst.	5...13	442 001 104 0		1							
Gleichstrom—Magnet 24V, vollst.	5...13	442 001 108 0			1						
Gleichstrom—Magnet 24V, vollst.	5...14	442 001 142 0				1					
Gleichstrom—Magnet 24 V, vollst.	5...13	442 001 106 0					1				
Gleichstrom—Magnet 24 V, vollst.	5...12	442 001 902 0						1			
Spule	5	442 001 717 2		1							
Spule	5	442 001 719 2			1						
Spule	5	442 001 742 2				1					
Spule	5	442 001 718 2					1				
Spule	5	442 001 716 2						1			
Ankerführung	6	—		1	1	1	1				
Ankerführung	6	—							1		
Anker	7*	442 022 521 2	1							1	
Dichtring	8	897 017 020 4	1								
Scheibe	9	—	1								
O—Ring 15,5x2,25	10	897 082 770 4	1								
Typenschild	11	—	1								
Sechskantmutter	12	—	1								
Schutzkappe	13*	897 752 891 4		1	1	1	1			1	
Stecker	14	894 100 030 2				1					
Dichtring	15*	—	a							1	