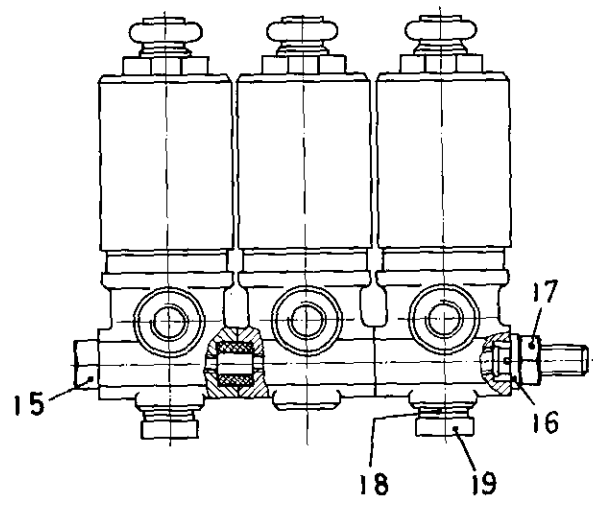
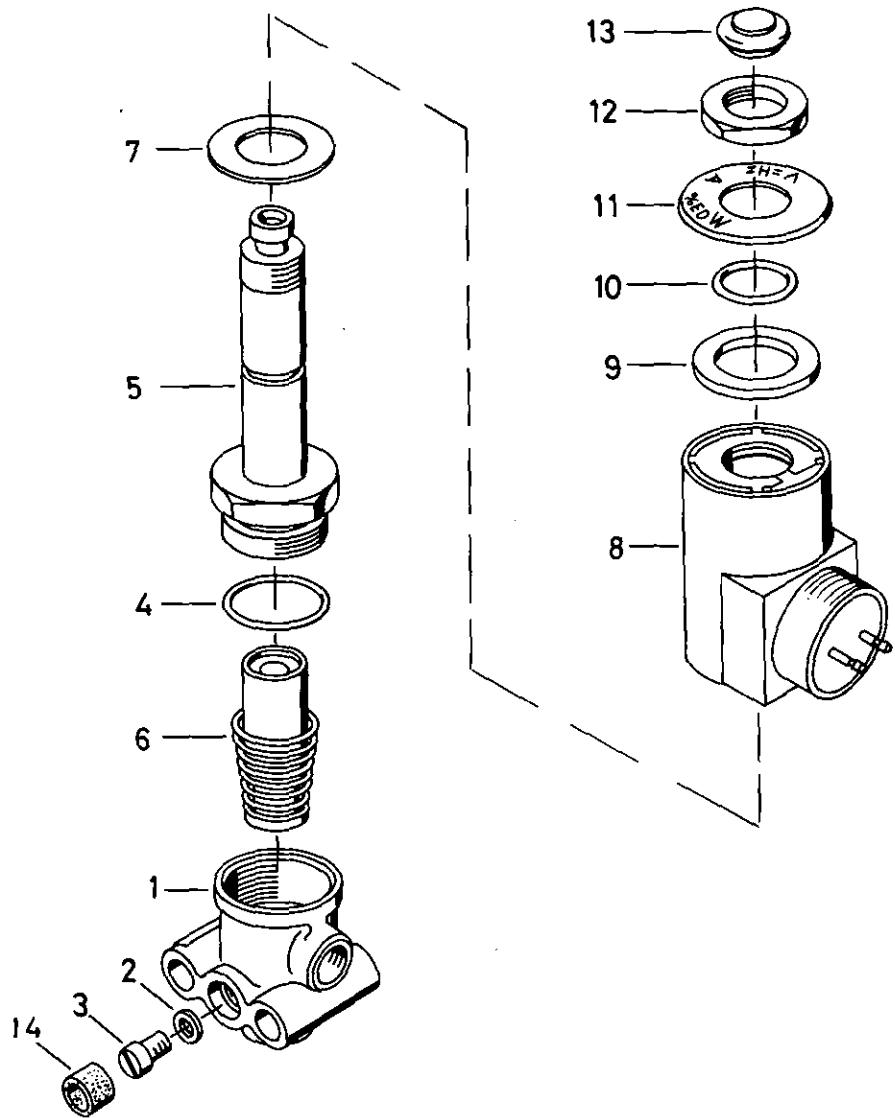


3x 3/2 - Wege - Magnetventil

472 303

3x3/2 Solenoid directional control valve



Bei Reparaturen sollten diese Teile ersetzt werden.
 * At repairs these parts should be replaced.
 ** Hierzu siehe Ersatzteilblatt unter dieser Geräteummer.
 ** See spare parts list with this part number.

*** Teil ist nicht im Rep.-Satz enthalten.
 Es ist gesondert zu bestellen.
 *** This part is not included in the repair kit
 and is to be ordered separately.

Zu verwenden nach Bedarf.
 a To be used as required as occasion demands.
 b Wahlweise zu verwenden, (...) Teil nicht gezeichnet.
 b Application by choice. (...) Part not shown.

WABCO

472 303 910 3 Ausgabe 03.83

N11

3x 3/2 - Wege - Magnetventil

472 303

3x3/2 Solenoid directional control valve

* Bei Reparaturen sollten diese Teile ersetzt werden.
 * At repairs these parts should be replaced.
 ** Hierzu siehe Ersatzteilblatt unter dieser Geräteummer.
 ** See spare parts list with this part number.
 *** Teil ist nicht im Rep.-Satz enthalten.
 *** This part is not included in the repair kit and is to be ordered separately.
 a Zu verwenden nach Bedarf.
 a To be used as required as occasion demands.
 b Wahlweise zu verwenden. (...) Teil nicht gezeichnet.
 b Application by choice. (...) Part not shown.

Benennung name of part	Position ref. no.	Bestellnummer part number	für alle Abwandlgn. for all variations	Stückzahl je Abwandlg. quantity per variation					Reparaturatz repair kit
3x3/2-WEGE-MAGNETVENTIL		472 303 ... 0		108					
Reparaturatz		472 100 001 2		x					001
3/2-Wege-Magnetventil, vollst.	1... 13	472 103 108 0		3					
Gehäuse	1	—		3					
Dichtring A6x10 DIN 7603-Al-gew.	2*	—		2				2	
Zylinderschraube AM6x8 DIN 84-4.8-Zn	3	—		2					
O-Ring 17,3x2,4	4*	—		3				1	
Ventilmagnet, vollst.	5... 13	442 011 108 0		3					
Anker	6*	442 022 521 2		3				1	
Dichtring	7	897 017 020 4		3					
Spule	8	442 011 708 2		3					
Scheibe	9	—		3					
O-Ring 15,5x2,25	10	897 082 770 4		3					
Typenschild	11	—		3					
Sechskantmutter	12	—		3					
Schutzkappe	13*	897 752 891 4		3				1	
Dichtring	14*	—		2				1	
Sechskantschraube M8x130 DIN 931-8.8-Zn	15	—		2					
Federring 8	16*	—		2					
Sechskantmutter M8 DIN 934-8-Zn	17	—		2					
Dichtring A12x16 DIN 7603-Al	18*	—		2					
Verschlußschraube M12x1,5 DIN 7604-St-Zn	19	—		2					

Änderungen bleiben vorbehalten
The right of amendment is reserved

WABCO

N12