

3x 3/2-Wege-Magnetventil

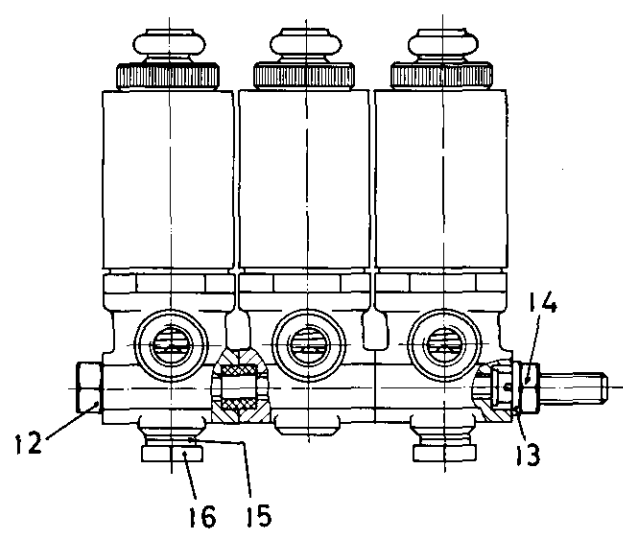
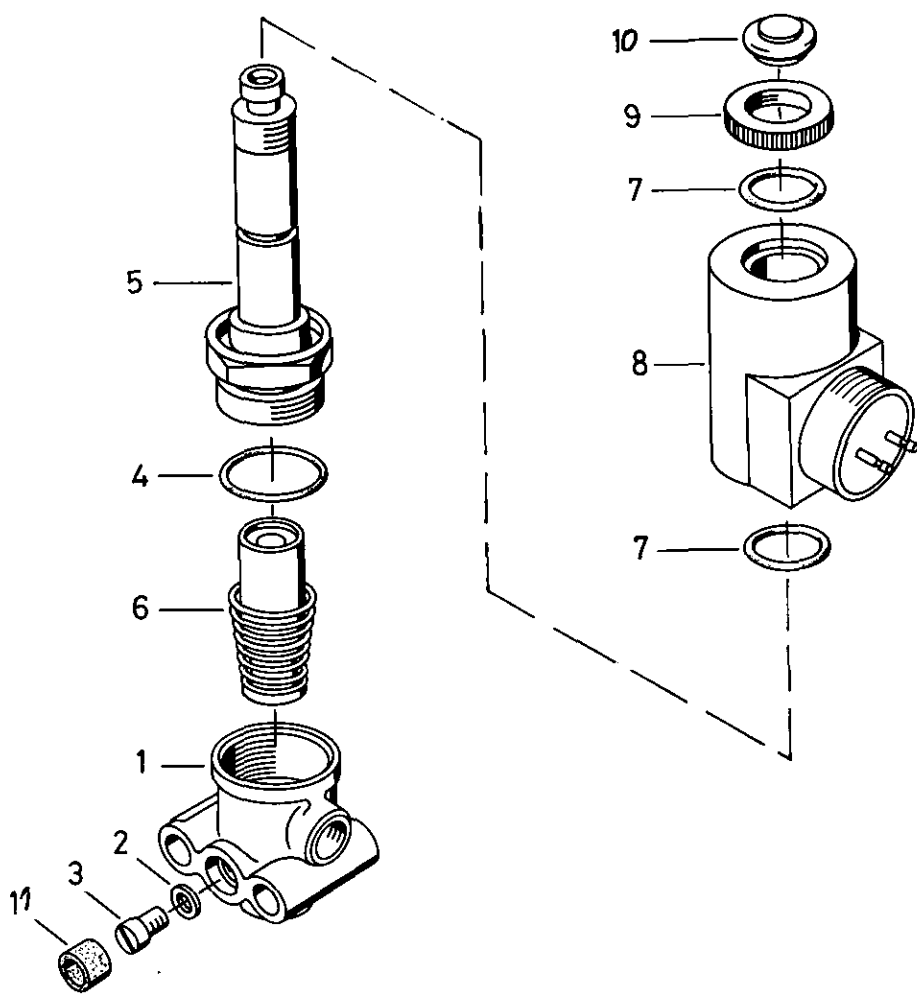
472 323

3x3/2 Solenoid directional control valve

Zu verwenden nach Bedarf.
 a To be used as required as occasion demands.
 b Wahlweise zu verwenden. (...) Teil nicht gezeichnet.
 Application by choice. (...) Part not shown.

Teil ist nicht im Rep.-Satz enthalten.
 Es ist gesondert zu bestellen.
 This part is not included in the repair kit
 and is to be ordered separately.

Bei Reparaturen sollten diese Teile ersetzt werden.
 At repairs these parts should be replaced.
 Hierzu siehe Ersatzteilblatt unter dieser Geräteummer.
 See spare parts list with this part number.



WABCO

472 323 910 3 Ausgabe 04.83

3x3/2-Wege-Magnetventil

472 323

3x3/2 Solenoid directional control valve

a Zu verwenden nach Bedarf.
 a To be used as required on occasion demands.
 b Wahlweise zu verwenden. (...) Teil nicht gezeichnet.
 b Application by choice. (...) Part not shown.

*** Teil ist nicht im Rep.-Satz enthalten.
 Es ist gesondert zu bestellen.
 *** This part is not included in the repair kit
 and is to be ordered separately.

* Bei Reparaturen sollten diese Teile ersetzt werden.
 * At repairs these parts should be replaced.
 ** Hierzu siehe Ersatzteilblatt unter dieser Geräteummer.
 ** See spare parts list with this part number.

Benennung name of part	Position ref. no.	Bestellnummer part number	für alle Abwandlg. for all variations	Stückzahl je Abwandlg. quantity per variation					Reparaturatz repair kit
3x3/2-WEGE-MAGNETVENTIL		472 323 ... 0		108					
Reparaturatz		472 123 000 2		x					000
3/2-Wege-Magnetventil, vollst.	1... 10	472 123 108 0		3					
Gehäuse	1	-		3					
Dichtring A6x10 DIN 7603-Al-gew.	2	-		2					
Zylinderschraube AM6x8 DIN 84-4.8-Zn	3	-		2					
O-Ring 17,3x2,4	4*	-		3					1
Ventilmagnet, vollst.	5... 10	442 022 108 0		3					
Anker	6*	442 022 521 2		3					1
O-Ring 14,0x2,55	7	-		6					2
Spule	8	442 022 728 2		3					
Rändelmutter	9	-		3					
Schutzkappe	10*	897 752 891 4		3					1
Dichtring	11*	-		2					1
Sechskantschraube M8x130 DIN 933-8.8-Zn	12	-		2					
Scheibe 8,4 DIN 125-St-Zn	13	-		2					
Sechskantmutter M8 DIN 934-8-Zn	14	-		2					
Dichtring A12x16 DIN 7603-Al	15*	-		2					
Verschlußschraube AM12x1,5 DIN 7604-St-Zn	16	-		2					



Änderungen bleiben vorbehalten
The right of amendment is reserved