

# Magnetventil

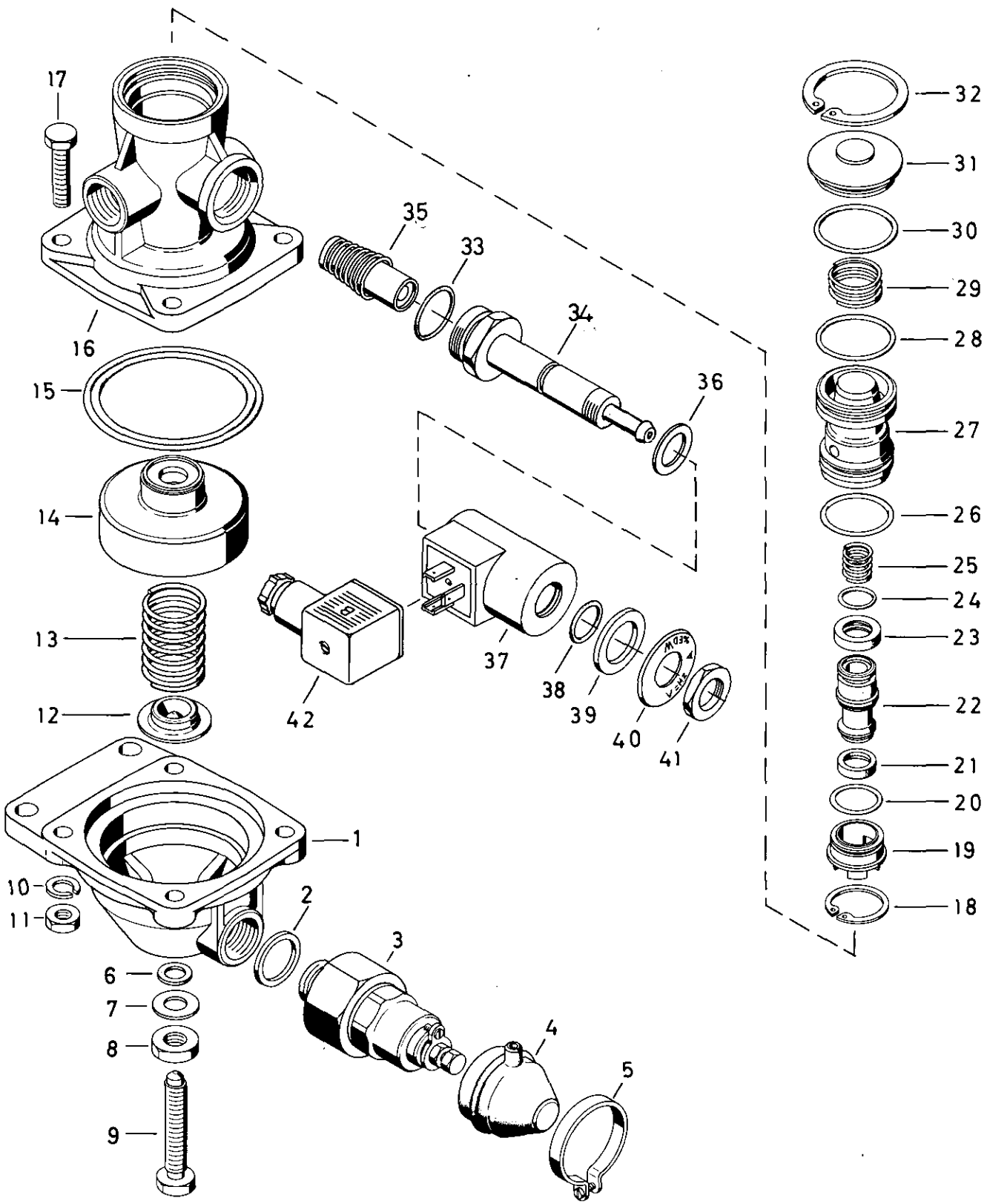
472 012

Solenoid valve

a Zu verwenden nach Bedarf.  
 a To be used as required as occasion demands.  
 b Wahlweise zu verwenden. (...) Teil nicht gezeichnet.  
 b Application by choice. (...) Part not shown.

\*\*\* Teil ist nicht im Rep.-Satz enthalten.  
 Es ist gesondert zu bestellen.  
 \*\*\* This part is not included in the repair kit  
 and is to be ordered separately.

\* Bei Reparaturen sollten diese Teile ersetzt werden.  
 \* At repairs these parts should be replaced.  
 \*\* Hierzu siehe Ersatzteilblatt unter dieser Geräteummer.  
 \*\* See spare parts list with this part number.



**WABCO**

472 012 911 3 Ausgabe 11,85

# Magnetventil

Solenoid valve

472 012

a Zu verwenden nach Bedarf.  
 a To be used as required as occasion demands.  
 b Wahlweise zu verwenden. (...) Teil nicht gezeichnet.  
 b Application by choice. (...) Part not shown.

a Zu verwenden nach Bedarf.  
 a To be used as required as occasion demands.  
 b Wahlweise zu verwenden. (...) Teil nicht gezeichnet.  
 b Application by choice. (...) Part not shown.

\*\*\* Teil ist nicht im Rep.-Satz enthalten.  
 Es ist gesondert zu bestellen.  
 \*\*\* This part is not included in the repair kit  
 and is to be ordered separately.

\* Bei Reparaturen sollten diese Teile ersetzt werden.  
 \* At repairs these parts should be replaced.  
 \*\* Hierzu siehe Ersatzteilblatt unter dieser Geräteummer.  
 \*\* See spare parts list with this part number.

Benennung name of part	Position ref. no.	Bestellnummer part number	für alle Abwandlg. for all variations	Stückzahl je Abwandlg. quantity per variation					Reparatursatz repair kit
MAGNETVENTIL		472 012 ... 0		312					
Reparatursatz		472 006 000 2		x					000
Gehäuseunterteil	1	—		1					
Dichtring A22x27 DIN 7603-AI	2*	—		1					1
Ausschalter, vollst.	3 ... 5	441 009 200 0		1					
Schutzhülle	4*	897 751 440 4		1					
Schlauchschele	5	893 511 390 2		1					
Dichtring	6*	897 010 380 4		1					1
Scheibe 10,5 DIN 125-St-Zn	7	—		1					
Sechskantmutter M10 DIN 934-8-Zn	8	—		1					
Sechskantschraube M10x60 DIN 564-5.6-Zn	9	—		1					
Federring 8	10*	—		4					4
Sechskantmutter M8 DIN 934-8-Zn	11	—		4					
Federteller	12	—		1					
Druckfeder	13	—		1					
Kolben	14	472 006 621 4		1					
Doppel-O- Ring	15*	897 880 020 4		1					1
Gehäuseoberenteil	16	—		1					
Sechskantschraube M8x35 DIN 933-8.8-Zn	17	—		4					
Sicherungsring 28x1,2 DIN 472	18*	—		1					1
Ventilsitz	19	—		1					
O- Ring 22x1,5	20*	897 771 050 4		1					1
Ventilring	21*	899 501 871 4		1					1
Ventilkörper	22	—		1					
Ventilring	23*	899 501 880 4		1					1
O- Ring 14x2	24*	897 083 270 4		1					1
Druckfeder	25*	896 026 640 4		1					1
O- Ring 29,82x2,62	26*	897 086 640 4		1					1
Kolben	27	—		1					
O- Ring 34,2x3	28*	897 080 050 4		1					1
Druckfeder	29*	896 024 290 4		1					1
O- Ring 38x3	30*	897 780 600 4		1					1
Deckel	31	—		1					
Sicherungsring 46x1,75 DIN 472	32*	—		1					1
O- Ring 17,3x2,4	33*	897 780 140 4		1					1
Ventilmagnet, vollst.	34...42	442 006 340 0		1					
Anker	35	442 027 520 2		1					
Dichtring	36	897 017 180 4		1					
Spule	37	—		1					
O- Ring 13x2,25	38	897 082 960 4		1					
Scheibe	39	—		1					
Bezeichnungsschild	40	—		1					
Mutter	41	—		1					
Stecker	42	894 100 030 2		1					

Änderungen bleiben vorbehalten  
 The right of amendment is reserved

G 10

**WABCO**