

3/2-Wege-Magnetventil

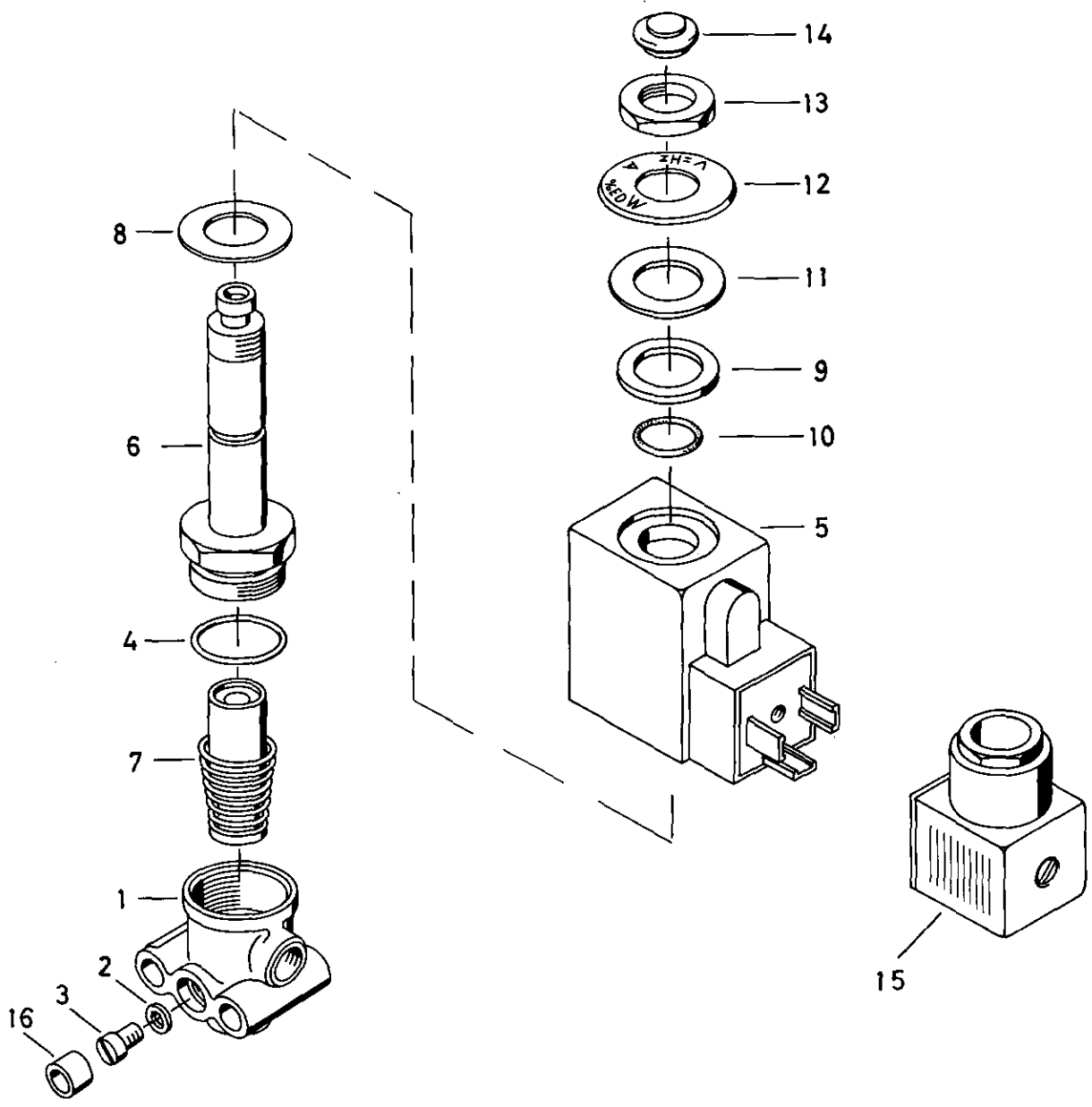
472 118

3/2 Solenoid directional control valve

a Zu verwenden nach Bedarf.
 a To be used as required as occasion demands.
 b Wahlweise zu verwenden. (...) Teil nicht gezeichnet.
 b Application by choice. (...) Part not shown.

*** Teil ist nicht im Rep.-Satz enthalten.
 Es ist gesondert zu bestellen.
 *** This part is not included in the repair kit
 and is to be ordered separately.

* Bei Reparaturen sollten diese Teile ersetzt werden.
 * At repairs these parts should be replaced.
 ** Hierzu siehe Ersatzteilblatt unter dieser Geräteummer.
 ** See spare parts list with this part number.



3/2-Wege-Magnetventil

472 118

3/2 Solenoid directional control valve

*** Teil ist nicht im Rep.-Satz enthalten.
 Es ist gesondert zu bestellen.
 *** This part is not included in the repair kit
 and is to be ordered separately.
 * Bei Reparaturen sollten diese Teile ersetzt werden.
 * At repairs these parts should be replaced.
 ** Hierzu siehe Ersatzteilblatt unter dieser Geräteummer.
 ** See spare parts list with this part number.
 a Zu verwenden nach Bedarf.
 a To be used as required as occasion demands.
 b Wahlweise zu verwenden. (...) Teil nicht gezeichnet.
 b Application by choice. (...) Part not shown.

Benennung name of part	Position ref. no.	Bestellnummer part number	für alle Abwandlgn. for all variations	Stückzahl je Abwandlg. quantity per variation				Reparaturatz repair kit
3/2-WEGE-MAGNETVENTIL		472 118 ... 0		140				
Reparaturatz		-						
Gehäuse	1	-		1				
Dichtring A 6x10	2*	-		2				
Zylinderschraube	3	-		2				
		DIN 7603-AI						
		AM 6 x 8						
		DIN 84-4.8-Zn						
O-Ring 17,3x2,4	4*	897 780 140 4		1				
Ventilmagnet, vollst.	5..14	442 020 140 0		1				
Spule	5	442 020 710 2		1				
Flansch	6	-		1				
Anker	7*	442 020 520 2		1				
Dichtring	8	897 018 100 4		1				
Ring	9	-		1				
O-Ring 15,5x2,25	10*	897 082 770 4		1				
Scheibe	11	-		1				
Typenschild	12	-		1				
Sechskantmutter	13	-		1				
Schutzkappe	14*	897 752 891 4		1				
Stecker	15	894 100 030 2		1				
Dichtring	16*	897 030 100 4		a				