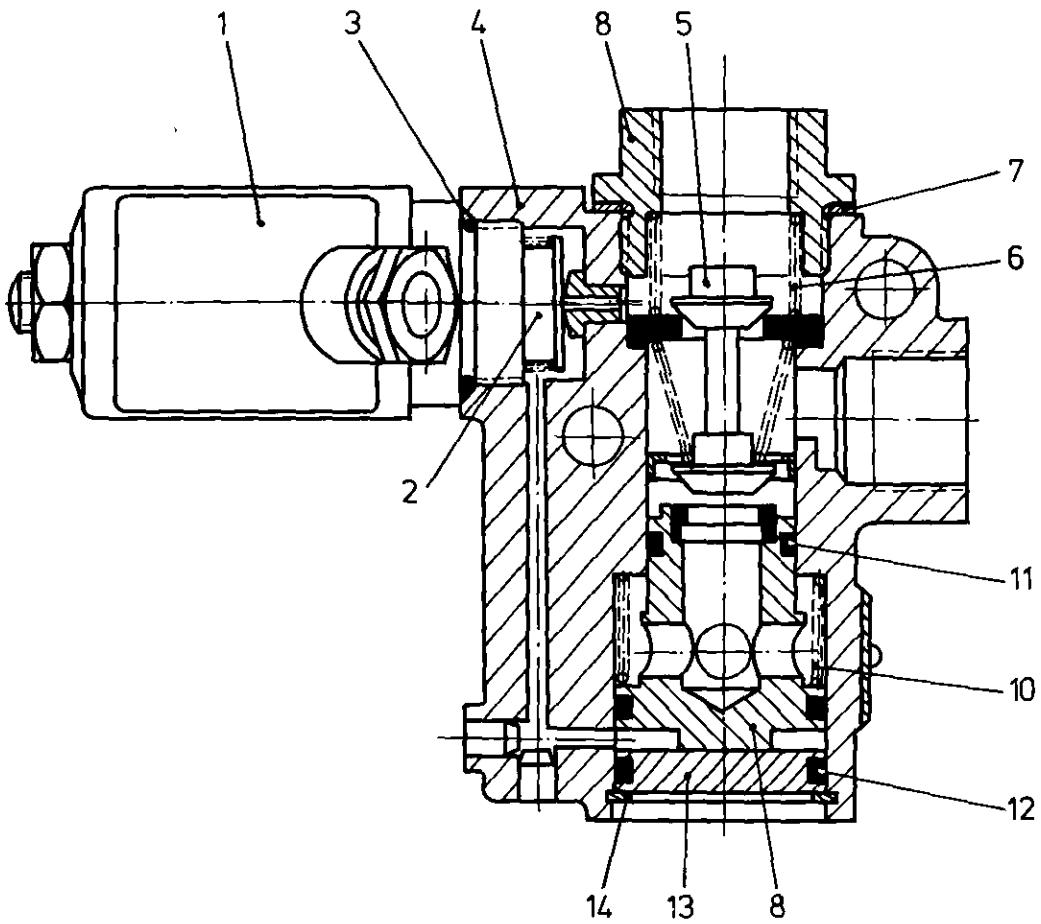


# Magnetventil

Magnet valve

472 008



Zu verwenden nach Bedarf.  
 a To be used as required as occasion demands.  
 b Wahlweise zu verwenden. (...) Teil nicht gezeichnet.  
 b Application by choice. (...) Part not shown.

\*\*\* Teil ist nicht im Rep.-Satz enthalten.  
 Es ist gesondert zu bestellen.  
 \*\*\* This part is not included in the repair kit  
 and is to be ordered separately.

Bei Reparaturen sollten diese Teile ersetzt werden.  
 \* At repairs these parts should be replaced.  
 \*\* Hierzu siehe Ersatzteilblatt unter dieser Geräteummer.  
 \*\* See spare parts list with this part number.

| Benennung<br>name of part          | Position<br>ref. no. | Bestellnummer<br>part number | für alle<br>Abwandlgn.<br>for all variations | Stückzahl je Abwandlg.<br>quantity per variation |     |     |     | Reparaturatz<br>repair kit |
|------------------------------------|----------------------|------------------------------|--|--|-----|-----|-----|----------------------------|
|                                    |                      |                              |  | 011  | 012 | 518 | 718 |                            |
| MAGNETVENTIL                       |                      | 472 008 ... 0                |  |  |     |     |     |                            |
| Reparaturatz                       |                      | 472 004 000 2                |  | x  | x   | x   | x   | 000                        |
| Gleichstrom-Magnet 12 V, vollst.   | 1 + 2                | 342 015 011 0                |  | 1  |     |     |     |                            |
| Gleichstrom-Magnet 24 V, vollst.   | 1 + 2                | 342 015 012 0                |  |  | 1   |     |     |                            |
| Wechselstrom-Magnet 220 V, vollst. | 1 + 2                | 342 205 018 0                |  |  |     | 1   |     |                            |
| Wechselstrom-Magnet 220 V, vollst. | 1 + 2                | 342 206 018 0                |  |  |     |     | 1   |                            |
| Anker                              | 2                    | 342 015 520 2                | 1  |  |     |     |     |                            |
| O-Ring 17,3x2,4                    | 3*                   | 897 080 140 4                | 1  |  |     |     |     | 1                          |
| Gehäuse                            | 4                    | 472 008 010 2                | 1  |  |     |     |     |                            |
| Ventil                             | 5*                   | 899 500 460 2                | 1  |  |     |     |     | 1                          |
| Druckfeder                         | 6                    | 896 012 290 4                | 1  |  |     |     |     |                            |
| Dichtring A 32x40 DIN 7603-Vf      | 7*                   | 811 401 122 4                | 1  |  |     |     |     | 1                          |
| Kappe                              | 8                    | 898 320 140 4                | 1  |  |     |     |     |                            |
| Kolben                             | 9*                   | 472 004 620 2                | 1  |  |     |     |     | 1                          |
| Druckfeder                         | 10                   | 896 014 350 4                | 1  |  |     |     |     |                            |
| O-Ring 17,3x2,4                    | 11*                  | 897 080 140 4                | 1  |  |     |     |     | 1                          |
| O-Ring 27,3x2,4                    | 12*                  | 897 080 370 4                | 2  |  |     |     |     | 2                          |
| Dichtstück                         | 13                   | 472 004 140 4                | 1  |  |     |     |     |                            |
| Sicherungsring 35x1,5 DIN 472      | 14                   | 810 518 023 4                | 1  |  |     |     |     |                            |
| Maschensieb                        | 15                   | 899 340 230 4                | 1  |  |     |     |     |                            |
| Sicherungsring 26x1,2 DIN 472      | 16                   | 810 518 017 4                | 1  |  |     |     |     |                            |

**WABCO**

Änderungen bleiben vorbehalten  
 The right of amendment is reserved

472 008 910 3 Ausgabe 02.81  
 bisher 472 008 - 100

**E 9**