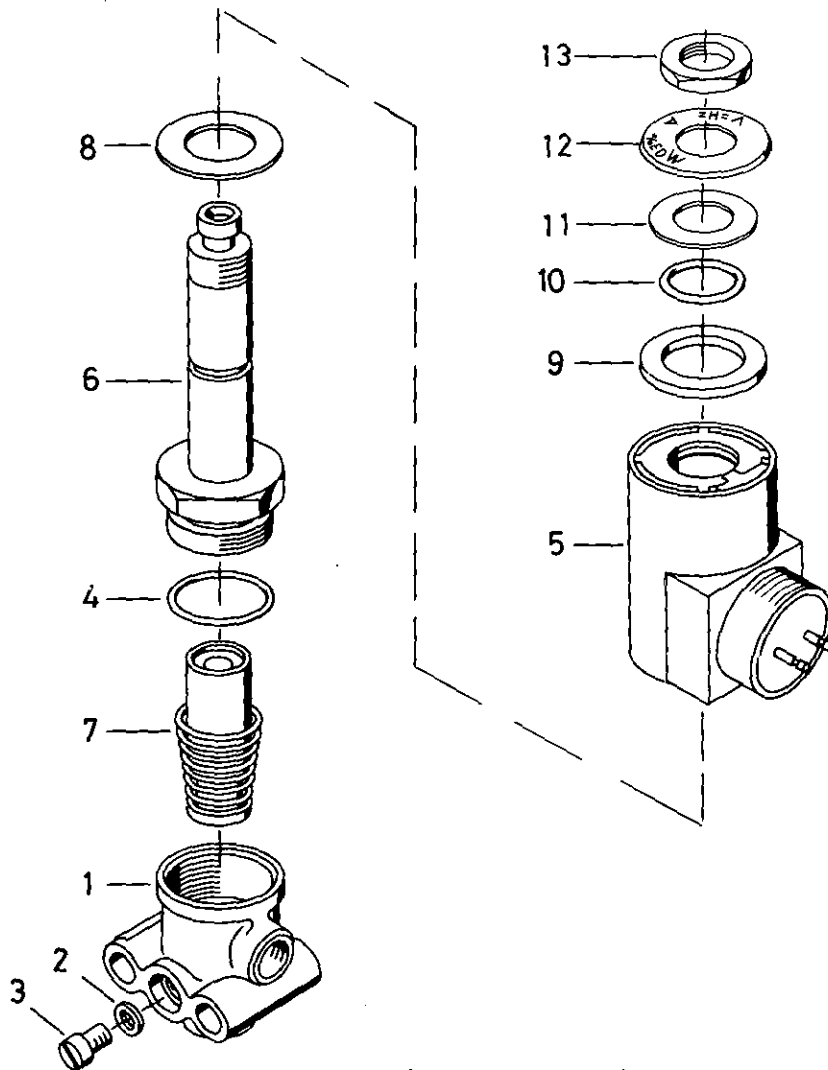


3/2-Wege-Magnetventil

472 112

3/2 Directional magnet control valve



a Zu verwenden nach Bedarf.
 a To be used as required as occasion demands.
 b Wahlweise zu verwenden. (...) Teil nicht gezeichnet.
 b Application by choice. (...) Part not shown.

*** Teil ist nicht im Rep.-Satz enthalten.
 Es ist gesondert zu bestellen.
 *** This parts is not included in the repair kit
 and is to be ordered separately.

* Bei Reparaturen sollten diese Teile ersetzt werden.
 * At repairs these parts should be replaced.
 ** Hierzu siehe Ersatzteilblatt unter dieser Gerätenummer.
 ** See spare parts list with this part number.

Benennung name of part	Position ref. no.	Bestellnummer part number	für alle Abwandlgn. for all variations	Stückzahl je Abwandlg. quantity per variation				Reparatursatz repair kit
3/2-WEGE-MAGNETVENTIL		472 112 ... 0		706				
Gehäuse	1	—		1				
Dichtring A 6x10	2	—		2				
Zylinderschraube	3	—		2				
		DIN 6 x 8						
		DIN 84-4.8-Zn						
O-Ring 17,3x2,4	4*	897 780 140 4		1				
Ventilmagnet, vollst.	5...11	442 202 706 0		1				
Spule	5	442 202 710 2		1				
Ankerführung	6	—		1				
Anker	7*	442 202 520 2		1				
Dichtring	8	897 018 100 4		1				
Ring	9	—		1				
O-Ring 15,5x2,25	10	897 082 770 4		1				
Scheibe	11	—		1				
Typenschild	12	—		1				
Sechskantmutter	13	—		1				

Änderungen bleiben vorbehalten
 The right of amendment is reserved

D11

WABCO

472 112 910 3 Ausgabe 08.82