

6x 3/2-Wege - Magnetventil

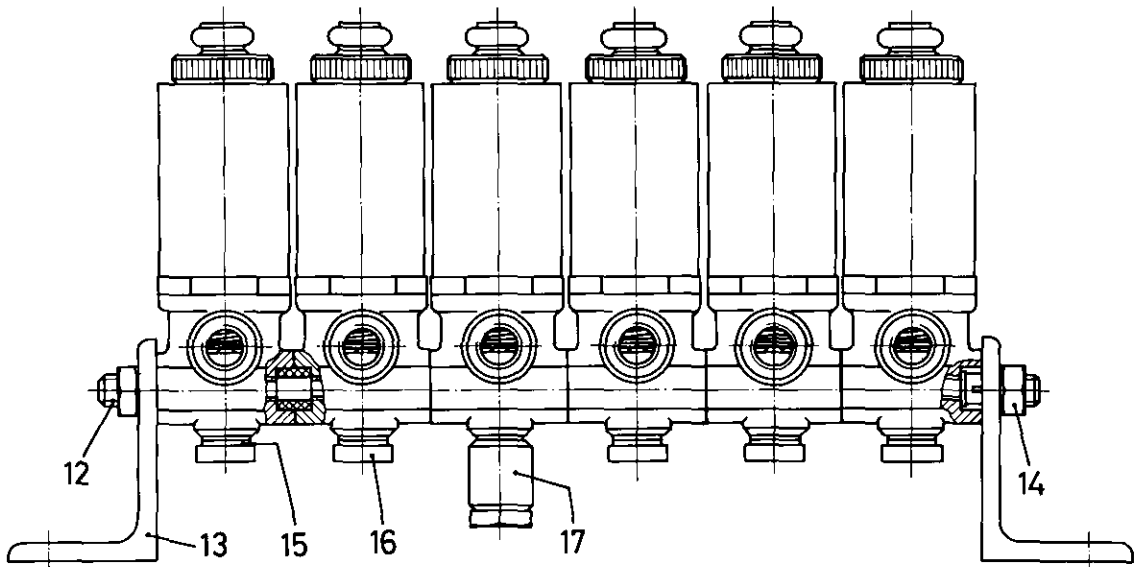
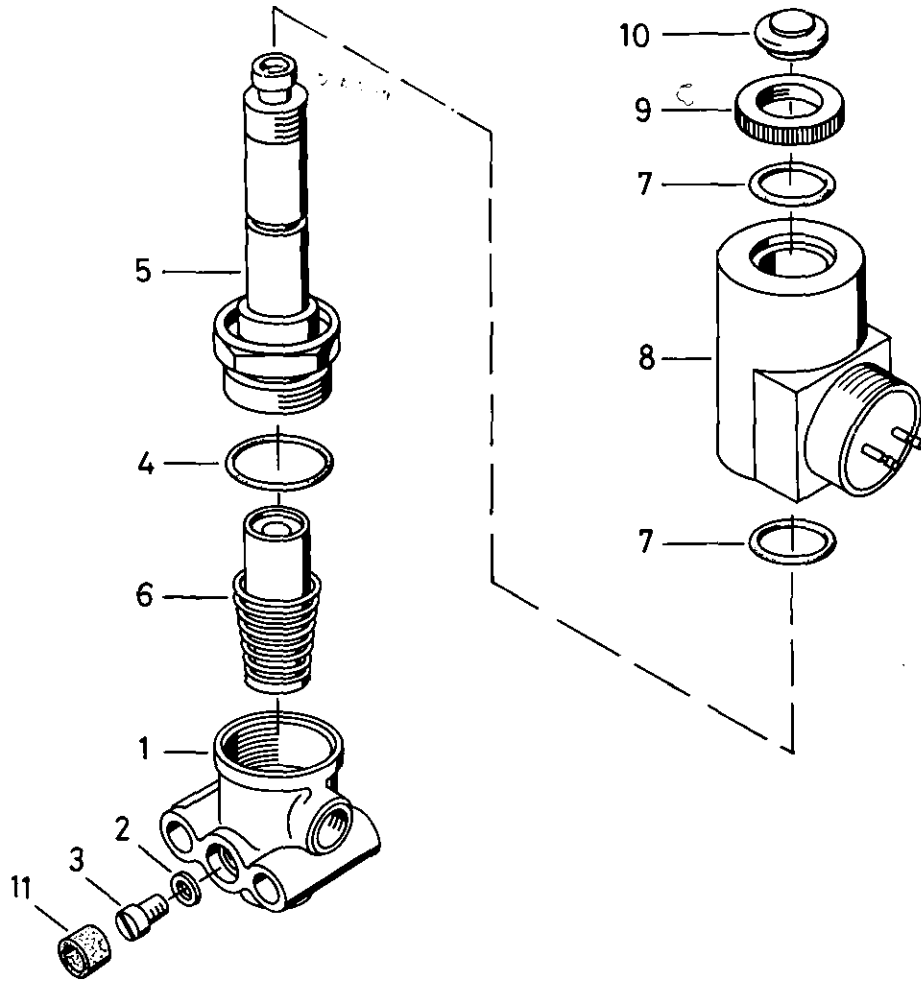
472 623

6x 3/2 Solenoid directional control valve

Zu verwenden nach Bedarf.
 a To be used as required as occasion demands.
 b Wahlweise zu verwenden. (...) Teil nicht gezeichnet.
 Application by choice. (...) Part not shown.

*** Teil ist nicht im Rep.-Satz enthalten.
 Es ist gesondert zu bestellen.
 *** This part is not included in the repair kit
 and is to be ordered separately.

Bei Reparaturen sollten diese Teile ersetzt werden.
 At repairs these parts should be replaced.
 ** Hierzu siehe Ersatzteilblatt unter dieser Geräteummer.
 ** See spare parts list with this part number.



WABCO

472 623 910 3 Ausgabe 08.83

B 13

6x 3/2-Wege-Magnetventil

472 623

6x 3/2 Solenoid directional control valve

Benennung name of part	Position ref. no.	Bestellnummer part number	für alle Abwandlgn. for all variations	Stückzahl je Abwandlg. quantity per variation					Reparaturatz repair kit
				606					
6x 3/2-WEGE-MAGNETVENTIL		472 623 . . . 0		606					
Reparaturatz		472 <u>123</u> 000 2		x					000
3/2-Wege-Magnetventil, vollst.	1...10	472 123 606 0		6					
Gehäuse	1	—		6					
Dichtring A6x10	2*	—		2					
Zylinderschraube	3	—		2					
		DIN 7603—Al—gew.							
		AM 6x8							
		DIN 84—4.8—Zn							
O—Ring 17,3x2,4	4*	—		6					1
Ventilmagnet, vollst.	5...10	442 022 106 0		6					
Anker	6*	442 022 521 2		6					1
O—Ring 14,0x2,55	7	—		12					2
Spule	8	442 022 726 2		6					
Rändelmutter	9	—		6					
Schutzkappe	10*	897 752 891 4		6					1
Dichtring	11*	—		5					1
Gewindestange	12	—		2					
Winkel	13	—		2					
Sechskantmutter M8	14	DIN 934—8—Zn		4					
Dichtring C12x16	15	DIN 7603—Al—As		6					
Verschlußschraube	16	AM 12x1,5		5					
		DIN 7604—St—Zn							
Schwenkverschraubung	17	—		1					

*** Teil ist nicht im Rep.-Satz enthalten.
 Es ist gesondert zu bestellen.
 *** This part is not included in the repair kit
 and is to be ordered separately.
 a Zu verwenden nach Bedarf.
 To be used as required as occasion demands.
 b Wahlweise zu verwenden. (...) Teil nicht gezeichnet.
 Application by choice. (...) Part not shown.

* Bei Reparaturen sollten diese Teile ersetzt werden.
 At repairs these parts should be replaced.
 ** Hierzu siehe Ersatzteilblatt unter dieser Gerätenummer.
 See spare parts list with this part number.

Änderungen bleiben vorbehalten
The right of amendment is reserved

WABCO

B14