

# 3/2 - Wege - Magnetventil

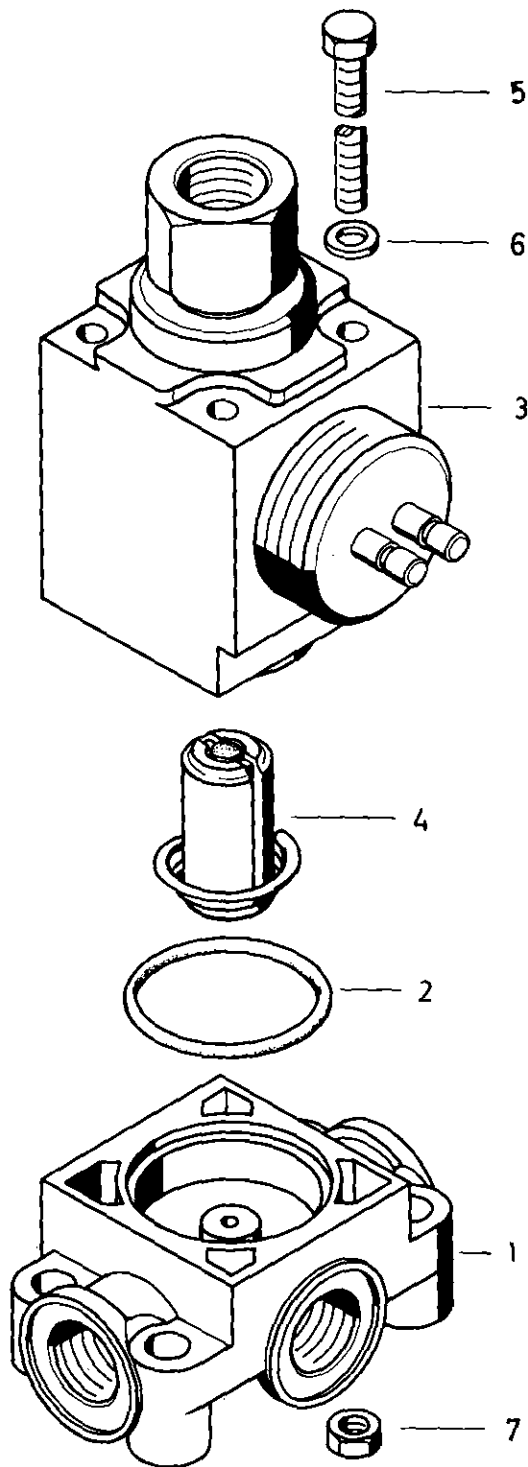
472 111

3/2 Solenoid directional control valve

a Zu verwenden nach Bedarf.  
a To be used as required as occasion demands.  
b Wahlweise zu verwenden. (...) Teil nicht gezeichnet.  
b Application by choice. (...) Part not shown.

\*\*\* Teil ist nicht im Rep.-Satz enthalten.  
Es ist gesondert zu bestellen.  
\*\*\* This part is not included in the repair kit  
and is to be ordered separately.

\* Bei Reparaturen sollten diese Teile ersetzt werden.  
\* At repairs these parts should be replaced.  
\*\* Hierzu siehe Ersatzteilblatt unter dieser Gerätenummer.  
\*\* See spare parts list with this part number.



**WABCO**

472 111 910 3 Ausgabe 02.86

**B11**

# 3/2-Wege-Magnetventil

472 111

3/2 Solenoid directional control valve

a Zu verwenden nach Bedarf.  
 a To be used as required as occasion demands.  
 b Wahlweise zu verwenden. (...) Teil nicht gezeichnet.  
 b Application by choice. (...) Part not shown.

\*\*\* Teil ist nicht im Rep.-Satz enthalten.  
 Es ist gesondert zu bestellen.  
 \*\*\* This part is not included in the repair kit  
 and is to be ordered separately.

\* Bei Reparaturen sollten diese Teile ersetzt werden.  
 \* At repairs these parts should be replaced.  
 \*\* Hierzu siehe Ersatzteilblatt unter dieser Geräteummer.  
 \*\* See spare parts list with this part number.

Benennung name of part	Position ref. no.	Bestellnummer part number	für alle Abwandlg. for all variations	Stückzahl je Abwandlg. quantity per variation				Reparatursatz repair kit
				707	708			
3/2-WEGE-MAGNETVENTIL		472 111 ... 0		707	708			
<b>Reparatursatz</b>								
Gehäuse	1	—	1					
O-Ring 25,0x1,5	2*	897 785 101 4	1					
Ventilmagnet, vollst.	3+4	442 901 707 0		1				
Ventilmagnet, vollst.	3+4	442 901 708 0			1			
Spule	3	442 005 715 2		1				
Spule	3	442 005 716 2			1			
Anker	4	442 901 520 2	1					
Sechskantschraube M 4 x 60 DIN 933-8.8-Zn	5	—	4					
Scheibe 4,3 DIN 433-St-Zn	6	—	4					
Sechskantmutter M4 DIN 934-8-Zn	7	—	4					

Änderungen bleiben vorbehalten  
 The right of amendment is reserved

**B 12**

**WABCO**