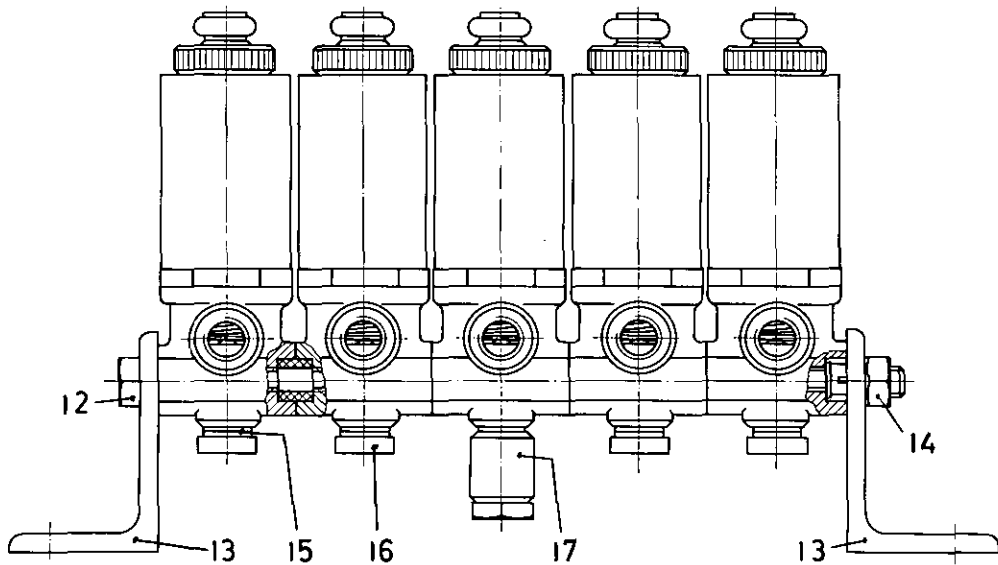
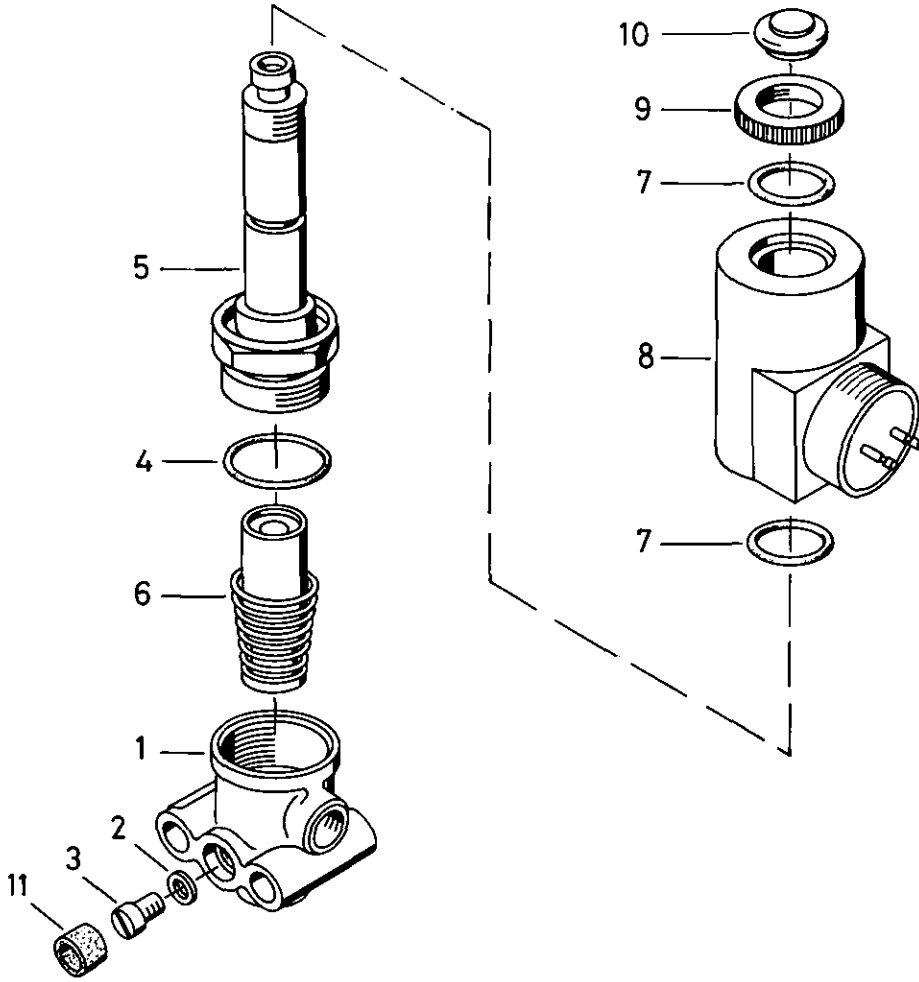


5x3/2 - Wege - Magnetventil

472 523

5x3/2 Solenoid directional control valve



*** Teil ist nicht im Rep.-Satz enthalten.
Es ist gesondert zu bestellen.
*** This part is not included in the repair kit
and is to be ordered separately.

a Zu verwenden nach Bedarf.
a To be used as required as occasion demands.
b Wahlweise zu verwenden. (...) Teil nicht gezeichnet.
b Application by choice. (...) Part not shown.

* Bei Reparaturen sollten diese Teile ersetzt werden.
* At repairs these parts should be replaced.
** Hierzu siehe Ersatzteilblatt unter dieser Gerätenummer.
** See spare parts list with this part number.

WABCO

472 523 910 3 Ausgabe 03.83

5x3/2-Wege-Magnetventil

472 523

5x3/2 Solenoid directional control valve

a Zu verwenden nach Bedarf.
 a To be used as required as occasion demands.
 b Wahlweise zu verwenden. (...) Teil nicht gezeichnet.
 b Application by choice. (...) Part not shown.

*** Teil ist nicht im Rep.-Satz enthalten.
 Es ist gesondert zu bestellen.
 *** This part is not included in the repair kit
 and is to be ordered separately.

* Bei Reparaturen sollten diese Teile ersetzt werden.
 * At repairs these parts should be replaced.
 ** Hierzu siehe Ersatzteilblatt unter dieser Geräteummer.
 ** See spare parts list with this part number.

Benennung name of part	Position ref. no.	Bestellnummer part number	für alle Abwandlgn. for all variations	Stückzahl je Abwandlg. quantity per variation					Reparaturatz repair kit
				606					
5x3/2-WEGE-MAGNETVENTIL		472 523 ... 0		606					
Reparaturatz		472 123 000 0		x					000
3/2-Wege-Magnetventil, vollst.	1... 10	472 123 606 0		5					
Gehäuse	1	—		5					
Dichtring A6x10 DIN 7603-Al-gew.	2	—		2					
Zylinderschraube AM6x8 DIN 84-4.8-Zn	3	—		2					
O-Ring 17,3x2,4	4*	—		5				1	
Ventilmagnet, vollst.	5... 10	442 022 106 0		5					
Anker	6*	442 022 521 2		5				1	
O-Ring 14,0x2,55	7	—		10				2	
Spule	8	442 022 726 2		5					
Rändelmutter	9	—		5					
Schutzkappe	10*	897 752 891 4		5				1	
Dichtring	11*	—		4				1	
Sechskantschraube M8x205 DIN 931-8.8-Zn	12	—		2					
Winkel	13	—		2					
Sechskantmutter M8 DIN 934-8-Zn	14	—		2					
Dichtring C12x16 DIN 7603-Al-As	15*	—		5					
Verschlußschraube AM 12x1,5 DIN 7604-St-Zn	16	—		4					
Schwenkverschraubung	17	893 900 060 0		1					

WABCO

Änderungen bleiben vorbehalten
 The right of amendment is reserved