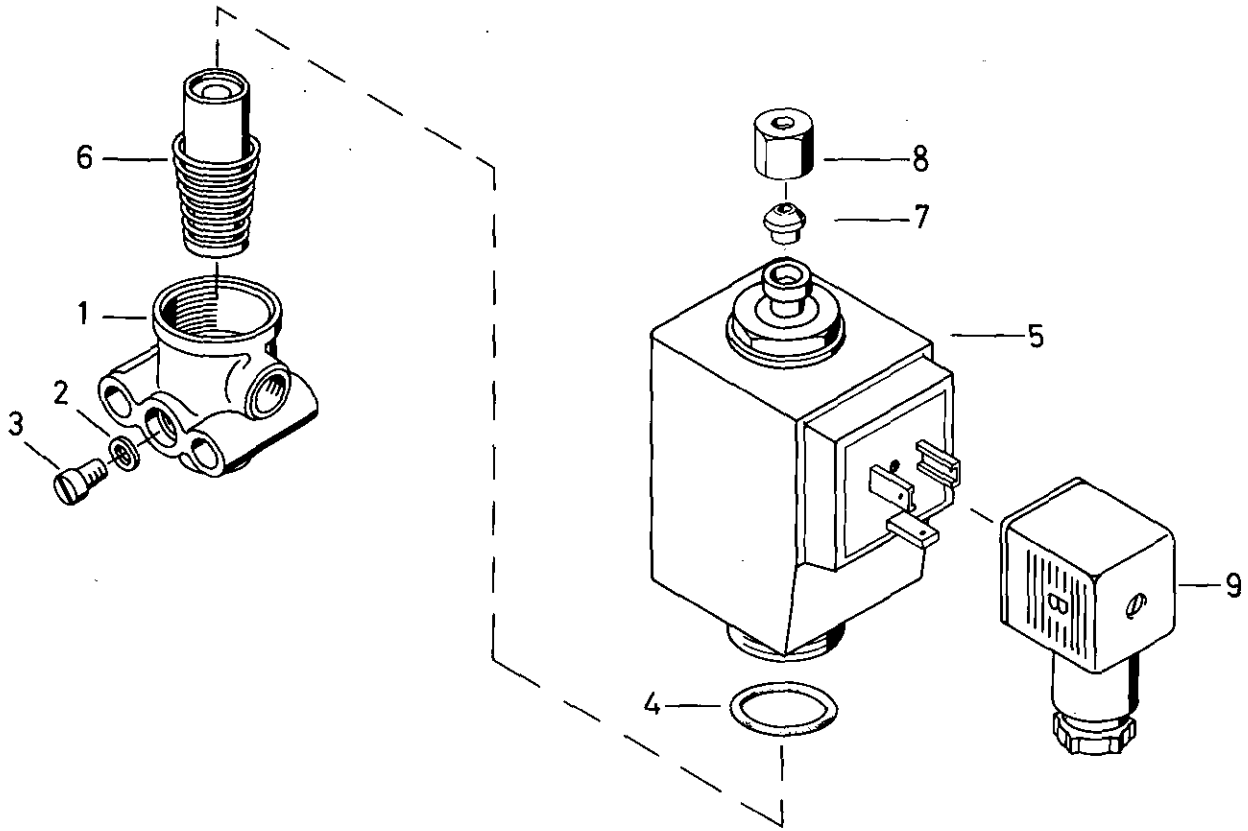


# 3/2-Wege-Magnetventil

472 102

3/2 Solenoid directional control valve



a Zu verwenden nach Bedarf.  
 a To be used as required as occasion demands.  
 b Wahlweise zu verwenden. (...) Teil nicht gezeichnet.  
 b Application by choice. (...) Part not shown.

\*\*\* Teil ist nicht im Rep.-Satz enthalten.  
 Es ist gesondert zu bestellen.  
 \*\*\* This part is not included in the repair kit  
 and is to be ordered separately.

\* Bei Reparaturen sollten diese Teile ersetzt werden.  
 \* At repairs these parts should be replaced.  
 \*\* Hierzu siehe Ersatzteilblatt unter dieser Geräteummer.  
 \*\* See spare parts list with this part number.

Benennung name of part	Position ref. no.	Bestellnummer part number	für alle Abwandlgn. for all variations	Stückzahl je Abwandlg. quantity per variation				Reparatursatz repair kit
3/2-WEGE-MAGNETVENTIL		472 102 ... 0		040				Reparatursatz
<b>Reparatursatz</b>		—						
Gehäuse	1	—		1				
Dichtring A 6x10	2	DIN 7603-AI		2				
Zylinderschraube	3	AM 6 x 8		2				
O-Ring 17,3x2,4	4*	897 780 140 4		1				
Ventilmagnet, vollst.	5 ... 8	442 003 040 0		1				
Anker	6*	442 003 520 2		1				
Schneidring	7	—		1				
Überwurfmutter	8	—		1				
Stecker	9	894 100 030 2		1				

Änderungen bleiben vorbehalten  
 The right of amendment is reserved

**WABCO**

472 102 910 3 Ausgabe 02,86