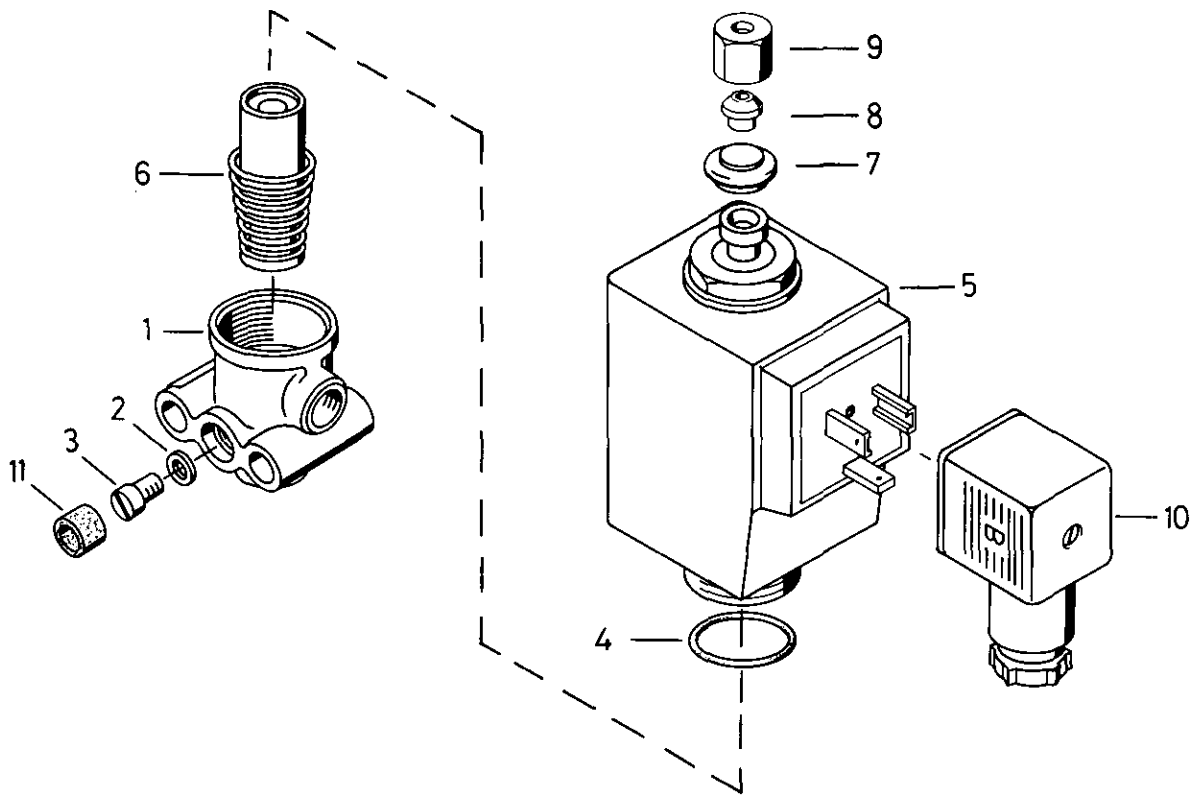


3/2-Wege-Magnetventil

472 101

3/2 Solenoid directional control valve



a Zu verwenden nach Bedarf.
a To be used as required as occasion demands.
b Wahlweise zu verwenden. (...) Teil nicht gezeichnet.
b Application by choice. (...) Part not shown.

*** Teil ist nicht im Rep.-Satz enthalten.
Es ist gesondert zu bestellen.
*** This part is not included in the repair kit
and is to be ordered separately.

* Bei Reparaturen sollten diese Teile ersetzt werden.
* At repairs these parts should be replaced.
** Hierzu siehe Ersatzteilblatt unter dieser Geräteummer.
** See spare parts list with this part number.

Benennung name of part	Position ref. no.	Bestellnummer part number	für alle Abwandlg. for all variations	Stückzahl je Abwandlg. quantity per variation				Reparaturatz repair kit
				040	940			
3/2-WEGE-MAGNETVENTIL		472 101 ... 0						Reparaturatz repair kit
Reparaturatz		—						
Gehäuse	1	—	1					
Dichtring A6x10 DIN 7603—Al	2	—	2					
Zylinderschraube AM 6 x 8 DIN 84—4.8—Zn	3	—	2					
O—Ring 17,3x2,4	4*	897 780 140 4	1					
Ventilmagnet, vollst.	5 ... 7	—		1				
Ventilmagnet, vollst.	5 ... 9	—			1			
Anker	6*	442 002 520 2	1					
Schutzkappe	7*	897 752 891 4		1				
Schneidring	8	—			1			
Überwurfmutter	9	—			1			
Stecker	10	894 100 030 2	1					
Dichtring	11*	897 030 100 4		a				

Änderungen bleiben vorbehalten
The right of amendment is reserved

WABCO

472 101 910 3 Ausgabe 02,86

A 11