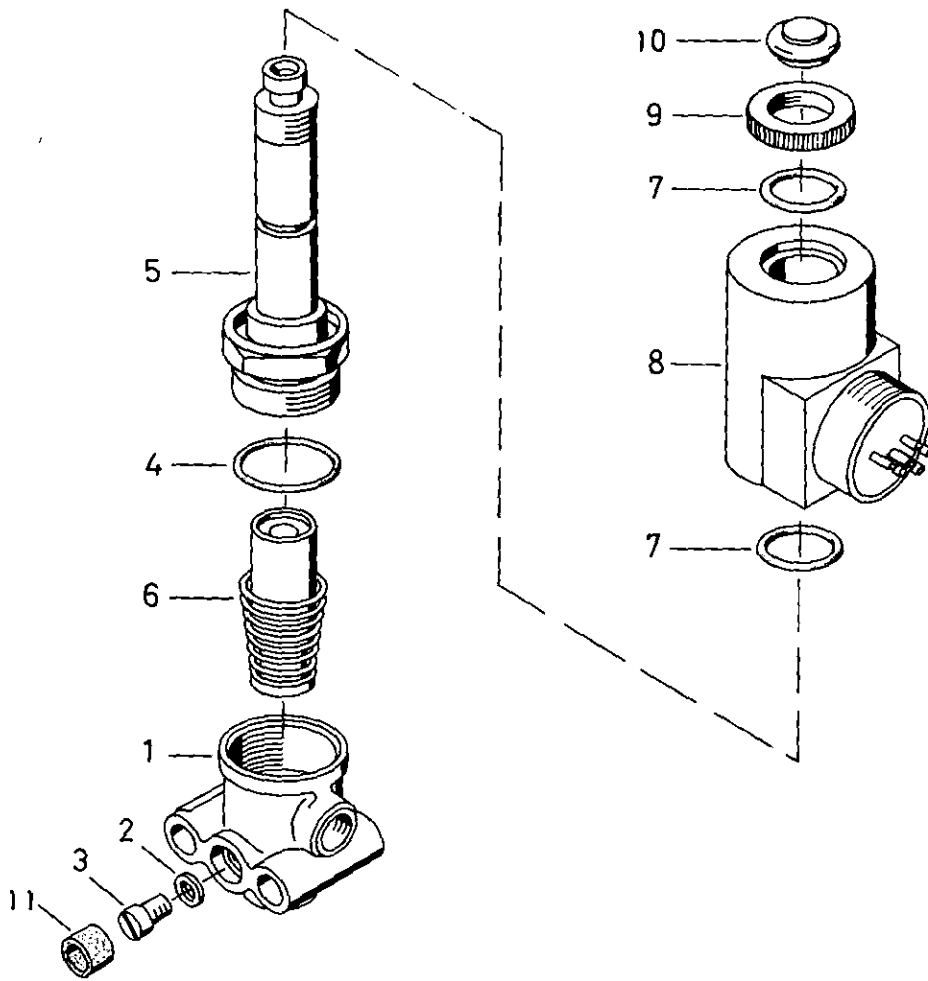


3/2-Wege-Magnetventil

472 132

3/2 Solenoid directional control valve



*** Teil ist nicht im Rep.-Satz enthalten.
 Es ist gesondert zu bestellen.
 *** This part is not included in the repair kit
 and is to be ordered separately.

a Zu verwenden nach Bedarf.
 a To be used as required as occasion demands.
 b Wahlweise zu verwenden. {...} Teil nicht gezeichnet.
 b Application by choice. {...} Part not shown.

Bei Reparaturen sollten diese Teile ersetzt werden.
 At repairs these parts should be replaced.
 ** Hierzu siehe Ersatzteilblatt unter dieser Geräteummer.
 ** See spare parts list with this part number.

Benennung name of part	Position ref. no.	Bestellnummer part number	für alle Abwandlg. for all variations	Stückzahl je Abwandlg. quantity per variation				Reparaturatz repair kit
				108	158	198	708	
3/2-WEGE-MAGNETVENTIL		472 132 ... 0		108	158	198	708	
Reparaturatz		472 <u>123</u> 000 2		x	x	x	x	000
Gehäuse	1	—		1			1	
Gehäuse	1	—			1	1		
Dichtring A6x10 DIN 7603-AI	2	—		2	2			
Zylinderschraube AM 6x8 DIN 84-4.8-Zn	3	—		2	2			
O-Ring 17,3 x 2,4	4*	—	1					1
Flansch	5	—	1					
Anker	6*	442 022 521 2	1					1
O-Ring 14,0 x 2,55	7	—	2					2
Spule	8	442 022 738 2		1			1	
Spule	8	442 032 710 2			1	1		
Rändelmutter	9	—	1					
Schutzkappe	10	897 752 891 4	1					1
Dichtring	11*	—	a					1

Änderungen bleiben vorbehalten
 The right of amendment is reserved