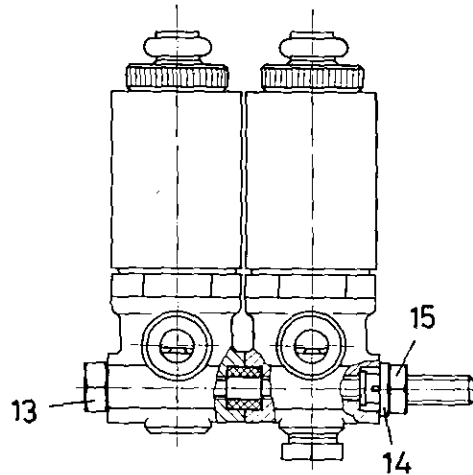
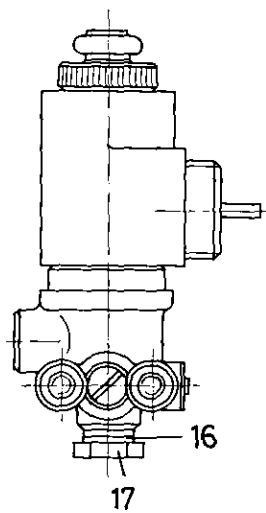
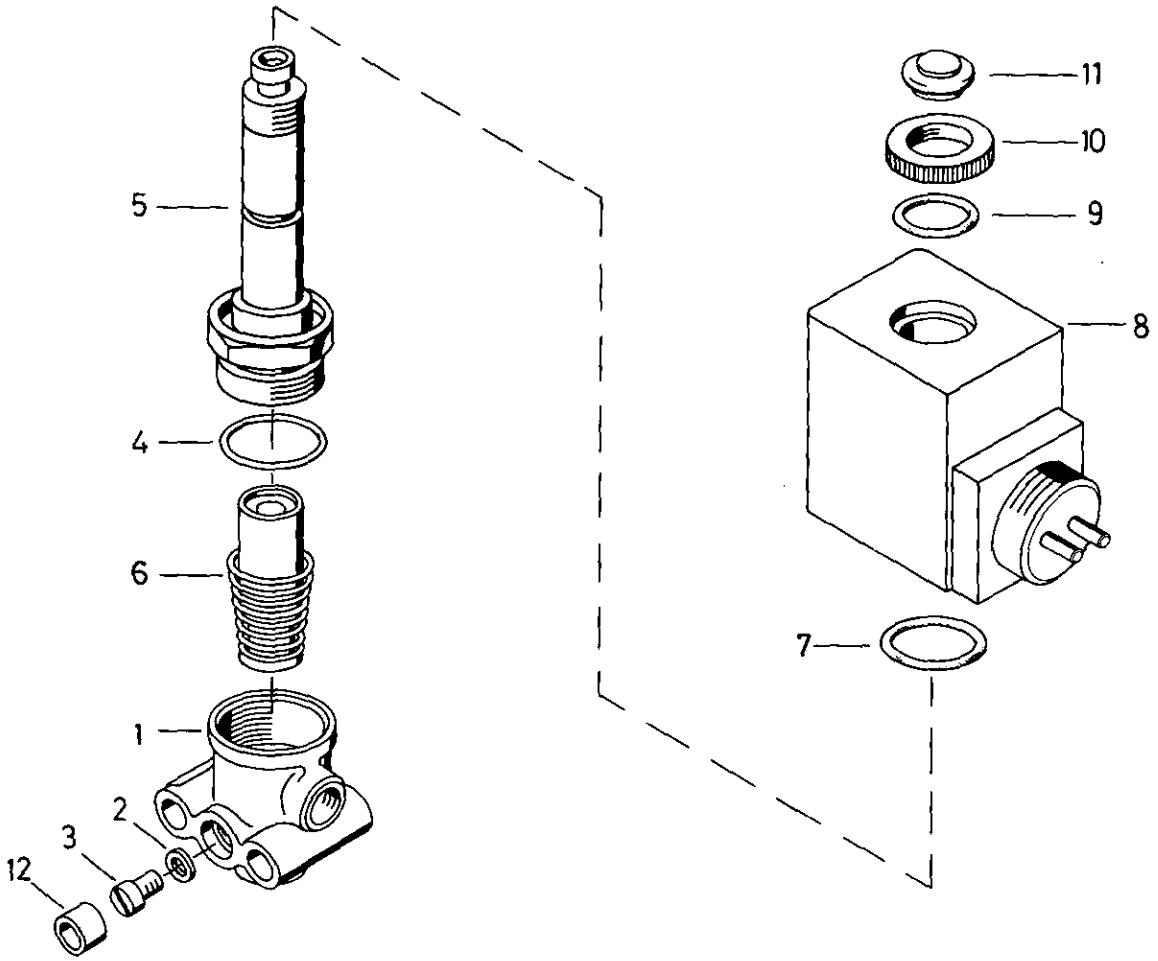


# 2x3/2-Wege-Magnetventil

472 224

2x3/2 Solenoid directional control valve



a Zu verwenden nach Bedarf.  
 a To be used as required as occasion demands.  
 b Wahlweise zu verwenden. (...) Teil nicht gezeichnet.  
 b Application by choice. (...) Part not shown.

\*\*\* Teil ist nicht im Rep.-Satz enthalten.  
 Es ist gesondert zu bestellen.  
 \*\*\* This part is not included in the repair kit  
 and is to be ordered separately.

\* Bei Reparaturen sollten diese Teile ersetzt werden.  
 \* At repairs these parts should be replaced.  
 \*\* Hierzu siehe Ersatzteilblatt unter dieser Gerätenummer.  
 \*\* See spare parts list with this part number.

**WABCO**

472 224 910 3 Ausgabe 03.87

# 3/2-Wege-Magnetventil

472 224

3/2 Solenoid directional control valve

Zu verwenden nach Bedarf.  
 a To be used as required as occasion demands.  
 b Wahlweise zu verwenden. (... Teil nicht gezeichnet.  
 Application by choice. (...) Part not shown.

\*\*\* Teil ist nicht im Rep.-Satz enthalten.  
 Es ist gesondert zu bestellen.  
 \*\*\* This part is not included in the repair kit  
 and is to be ordered separately.

\* Bei Reparaturen sollten diese Teile ersetzt werden.  
 \* At repairs these parts should be replaced.  
 \*\* Hierzu siehe Ersatzteilblatt unter dieser Geräteummer.  
 \*\* See spare parts list with this part number.

Benennung name of part	Position ref. no.	Bestellnummer part number	für alle Abwandlgn. for all variations	Stückzahl je Abwandlg. quantity per variation					Reparaturatz repair kit
2x3/2-WEGE-MAGNETVENTIL		472 224 ... 0		108					
<b>Reparaturatz</b>		—							
3/2-Wege-Magnetventil, vollst.	1...11	472 124 108 0		2					
Gehäuse	1	—		2					
Dichtring A 6x10	2	DIN 7603—Al		2					
Zylinderschraube	3	AM 6x8 DIN 84—4.8—Zn		2					
O-Ring 17,3 x 2,4	4*	897 780 140 4		2					
Flansch	5	—		2					
Anker	6*	442 018 520 2		2					
O-Ring 25,0 x 2,5	7	897 070 160 4		2					
Spule	8	442 205 712 2		2					
O-Ring 14,0 x 2,55	9	897 772 050 4		2					
Rändelmutter	10	—		2					
Schutzkappe	11*	897 752 891 4		2					
Dichtring	12*	897 030 100 4		1					
Sechskantschraube	13	M8x 100 DIN 933—8.8—Zn		2					
Scheibe 8,4	14	DIN 125—St—Zn		2					
Sechskantmutter M8	15	DIN 934—8—Zn		2					
Dichtring A12x16	16*	DIN 7603—Al		1					
Verschlußschraube	17	M 12x1,5 DIN 7604—Zn		1					

**WABCO**

Änderungen bleiben vorbehalten  
 The right of amendment is reserved

**A 8**